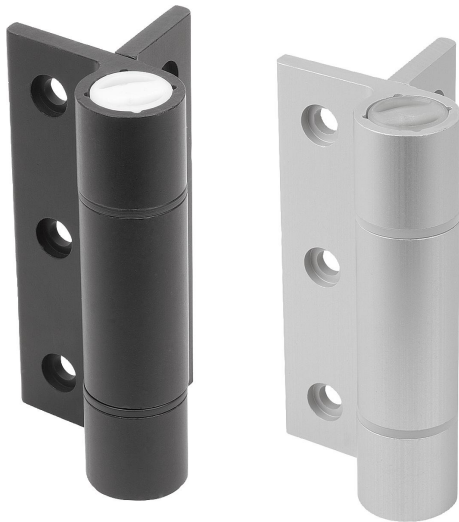


Charnières à ressort profil aluminium 3,8 Nm, ouverture à ressort

Description de l'article/illustrations du produit



Description

Matière :

Aluminium 6060 T5.

Cache de recouvrement en PA 6.6.

Rondelles en POM.

Finition :

Anodisé noir.

Anodisé incolore.

Nota :

Les charnières sont équipées d'un ressort de tension en Inox intégré. Ce dernier permet l'ouverture et la fermeture automatiques des portes et volets.

Angle d'ouverture 270°.

Couple du ressort :

M(0°) : 3,80 Nm / M(90°) : 3,10 Nm / M(180°) : 2,40 Nm

Fixation à l'aide de vis CHC selon la norme DIN 912/ DIN EN ISO 4762.

Les valeurs de charge admissible indiquées sont des valeurs indicatives sans engagement, qui ne tiennent pas compte des facteurs de sécurité et excluent toute responsabilité. Ces valeurs sont exclusivement destinées à des fins d'information et ne constituent pas une garantie légale des propriétés.

Les valeurs de charge ont été déterminées dans des conditions de laboratoire.

Chaque utilisateur doit déterminer lui-même si la charnière est adaptée à l'application envisagée.

Les différents matériaux sur lesquels les charnières sont fixées et les types de fixation, les conditions climatiques ainsi que l'usure peuvent influencer sur les valeurs définies.

Plage de température :

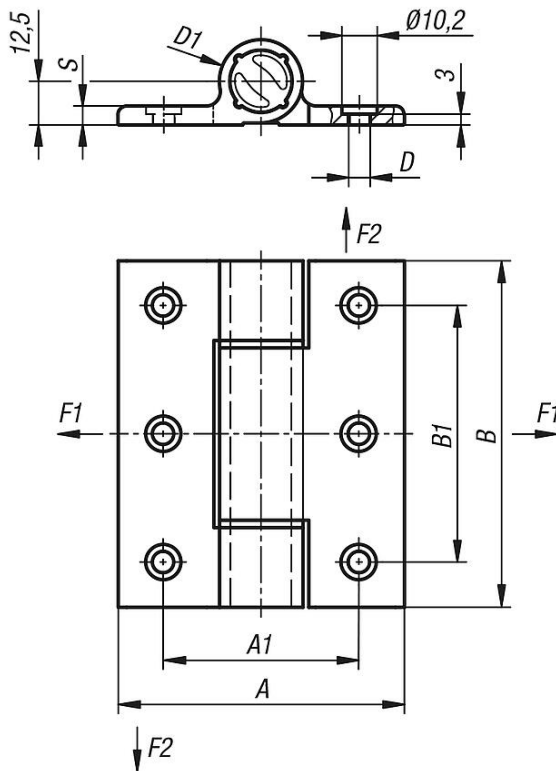
de -20 °C à +80 °C

Accessoires :

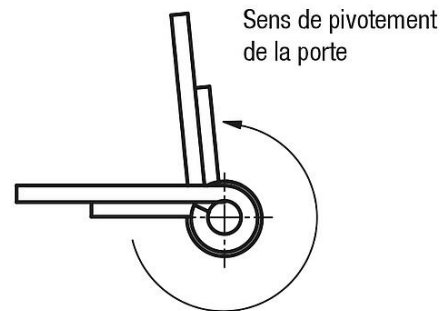
Vis à tête cylindrique à six pans creux DIN 912/ DIN EN ISO 4762.

Charnières à ressort profil aluminium 3,8 Nm, ouverture à ressort

Dessins



Charnières avec ressort d'ouverture



Aperçu des articles

Référence	Couleur du corps de base	Surface corps	A	A1	B	B1	D	D1	S
K1182.8210001	noir	anodisé	82,5	56,5	100	74	6,2	24	5,5
K1182.821000	incolore	anodisé	82,5	56,5	100	74	6,2	24	5,5