

## Poignées de manutention biopolymère

### Description de l'article/illustrations du produit



### Description

#### Matière :

Biopolymère renforcé de fibres de bois, hêtre naturel.  
Biopolymère renforcé de fibres de verre, gris foncé.

#### Finition :

Hêtre naturel avec aspect fibre de bois ou teinté gris foncé.

#### Nota :

Bonne résistance mécanique (testée avec au moins deux fois plus de sécurité).  
Bonne résistance aux produits chimiques.  
Pour utilisation en extérieur (résistance aux intempéries).

Le trou de fixation est conçu de manière à ce que les poignées de manutention puissent être fixées avec une vis CHC ou un écrou hexagonal par l'utilisateur.

#### Montage :

Fixation en façade ou par l'arrière.

#### Avantages :

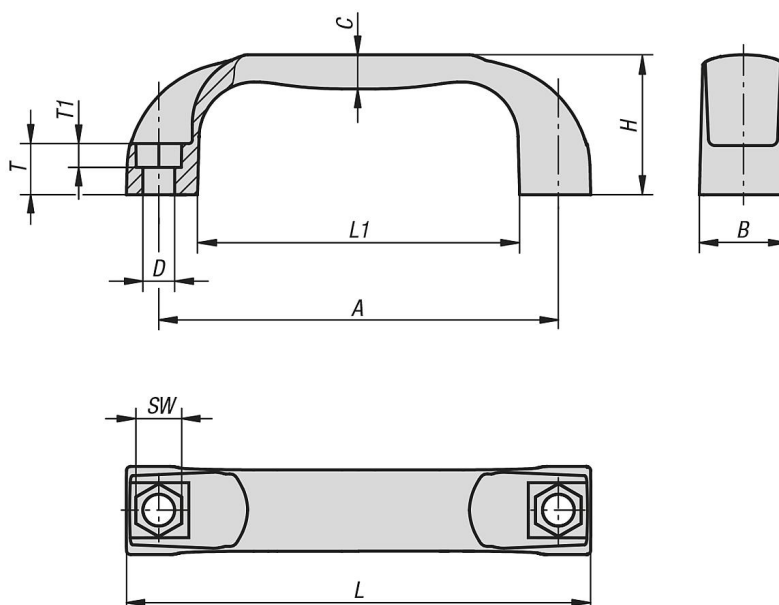
Ce bioplastique est entièrement fabriqué à partir de matières premières renouvelables (sans pétrole).

Bon bilan carbone par rapport aux matières plastiques à base de pétrole.  
Préservation des ressources fossiles épuisables.

Les fibres de bois proviennent à 100 % de forêts locales gérées de manière durable en Allemagne.

Le bioplastique est recyclable (comparable aux thermoplastiques).

### Dessins



### Aperçu des articles

## Poignées de manutention biopolymère

### Aperçu des articles

#### Poignées de manutention biopolymère

Référence	Couleur du corps de base	A	B	C	D	H	L	L1	SW	T	T1	Charge N
K0190.1009406143	hêtre naturel	94	21	8	6,6	36	109	76	10	13	6	500
K0190.1011708143	hêtre naturel	117	26	10	9	41	136	94	13	15	8	800
K0190.1013208143	hêtre naturel	132	27	11	9	44	154	112	13	16	8	800
K0190.1015008143	hêtre naturel	150	27	11	9	44	172	132	13	16	8	800
K0190.1017908143	hêtre naturel	179	28	11	9	50	197	156	13	17	8	800
K0190.100940690	gris foncé RAL 7021	94	21	8	6,6	36	109	76	10	13	6	1000
K0190.101170890	gris foncé RAL 7021	117	26	10	9	41	136	94	13	15	8	1500
K0190.101320890	gris foncé RAL 7021	132	27	11	9	44	154	112	13	16	8	1500
K0190.101500890	gris foncé RAL 7021	150	27	11	9	44	172	132	13	16	8	1500
K0190.101790890	gris foncé RAL 7021	179	28	11	9	50	197	156	13	17	8	1500