

Raccords vissés Serrage par vis HC

Description de l'article/illustrations du produit



Description

Matière :

Laiton.

Finition :

Nickelé.

Nota :

Le raccord vissé est une pièce de rechange destinée au doigt d'indexage avec commande à distance K1502.

Accessoires :

Câble métallique avec bille K2023.

Gaine de câble avec tube intérieur K2024.

Embout K2025.

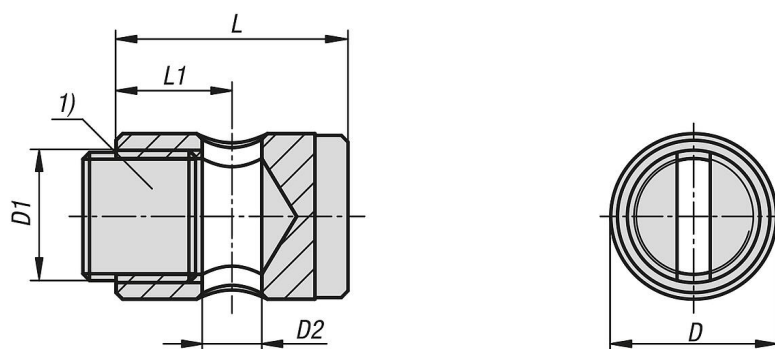
Vis d'arrêt K2026.

Écrou hexagonal K0700.

Indication de dessin :

1) Vis HC

Dessins



Aperçu des articles

Raccords vissés serrage par vis HC

Référence	Matière du corps de base	Surface corps	D	D1	D2	L	L1
K2027.03180507	laiton	nickelé	5	M4	1,8	7	3,5