

Glissières télescopiques en acier pour montage latéral, super extension, résistance à la charge jusqu'à 68 kg

Description de l'article/illustrations du produit



Description

Matière :

Glissières en acier.
Cage à billes en acier.
Billes en acier.

Finition :

Glissières zinguées.
Cage à billes zinguée.
Billes trempées.

Remarques concernant la commande :

Vendues par paire.

Nota :

Pour les glissières télescopiques avec super extension, la course est supérieure à la longueur du rail. Enclenchement en position ouverte et fermée. Le tiroir peut être facilement retiré et séparé du rail de guidage en actionnant le levier de déblocage. La capacité de charge dynamique des glissières télescopiques indique la contrainte maximale d'une paire de glissières montées sur chant avec utilisation de l'intégralité de la course d'extension. Les capacités de charge indiquées ont été déterminées avec un espacement des glissières de 450 mm et font référence à la valeur maximale pour 10 000 cycles.

La capacité de charge est inférieure de 75 % en cas de montage à plat.

Plage de température :

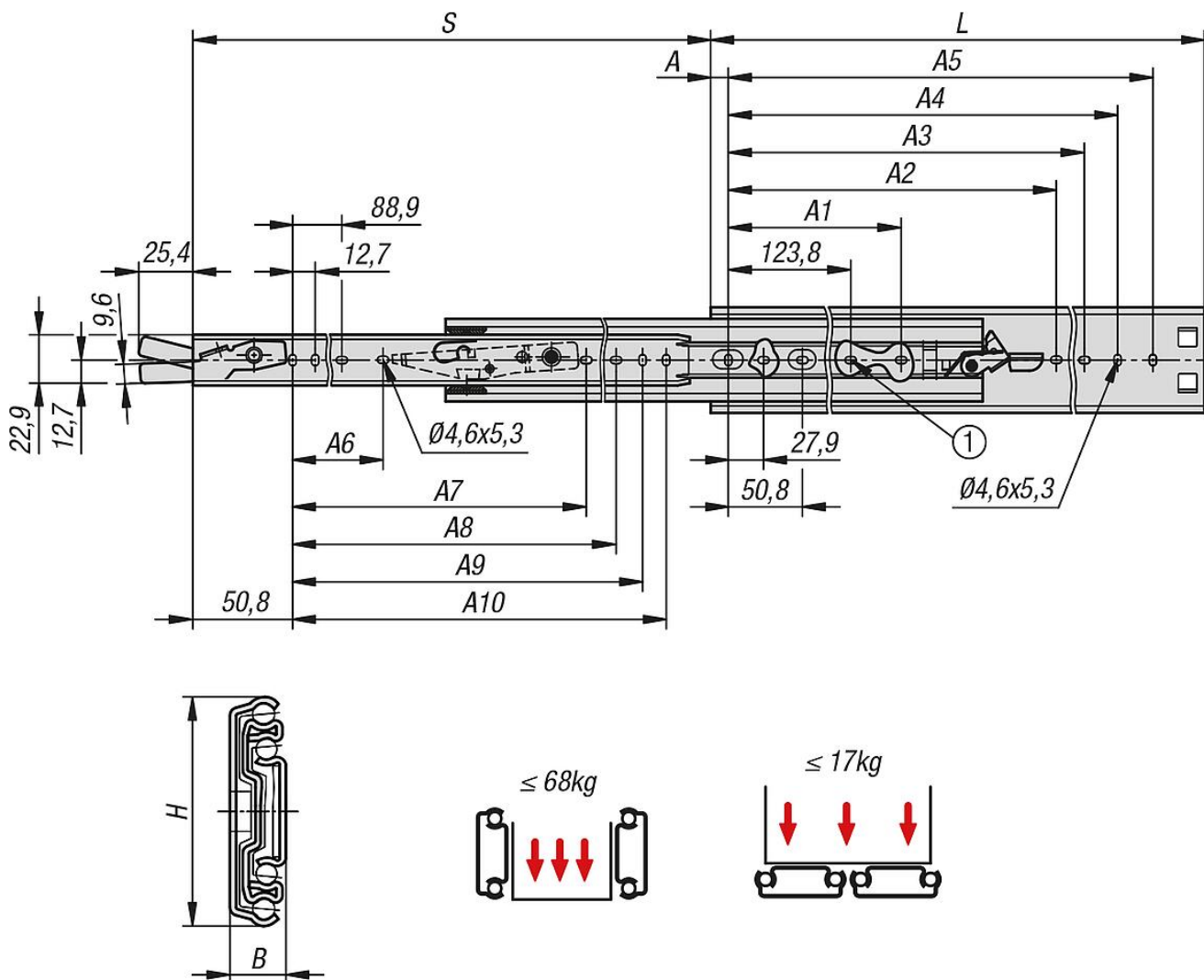
-20 °C - +70 °C.

Indication de dessin :

1) Trou de montage non disponible sur K2091.0305.

Glissières télescopiques en acier pour montage latéral, super extension, résistance à la charge jusqu'à 68 kg

Dessins



Aperçu des articles

Glissières télescopiques en acier pour montage latéral, super extension, résistance à la charge jusqu'à 68 kg

Référence	A	A1	A2	A3	A4	A5	A6	A7	A8	A9	A10	B
K2091.0305	16	-	-	209,5	234,9	260,3	-	-	200,1	212,8	225,5	12,7
K2091.0356	16	-	-	260,3	285,7	311,1	-	-	250,9	263,6	276,3	12,7
K2091.0406	16	-	-	311,1	336,5	361,9	-	-	301,7	314,4	327,1	12,7
K2091.0457	16	177,8	314,4	361,9	387,3	412,7	143	279,4	352,5	365,2	377,9	12,7
K2091.0508	16	203,2	365,2	412,7	438,1	463,5	168,4	330,2	403,3	416	428,7	12,7
K2091.0559	16	228,6	416	463,5	488,9	514,3	193,8	381	454,1	466,8	479,5	12,7
K2091.0610	16	254	466,8	514,3	539,7	565,1	219,2	431,8	504,9	517,6	530,3	12,7
K2091.0660	16	279,4	517,6	565,1	590,5	615,9	244,6	482,6	555,7	568,4	581,1	12,7
K2091.0711	16	304,8	568,4	615,9	641,3	666,7	270	533,4	606,5	619,2	631,9	12,7

Référence	H	Course S	L	Fp1= Capacité de charge par paire 10.000 cy.	Montage	Type de produit	Type de conditionnement
K2091.0305	50,8	330	305	68	montage latéral	standard	1 pièce = 1 paire
K2091.0356	50,8	381	356	67	montage latéral	standard	1 pièce = 1 paire
K2091.0406	50,8	432	406	67	montage latéral	standard	1 pièce = 1 paire

Glissières télescopiques en acier pour montage latéral, super extension, résistance à la charge jusqu'à 68 kg

Aperçu des articles

Référence	H	Course S	L	Fp1= Capacité de charge par paire 10.000 cy.	Montage	Type de produit	Type de conditionnement
K2091.0457	50,8	483	457	66	montage latéral	standard	1 pièce = 1 paire
K2091.0508	50,8	533	508	66	montage latéral	standard	1 pièce = 1 paire
K2091.0559	50,8	584	559	64	montage latéral	standard	1 pièce = 1 paire
K2091.0610	50,8	635	610	61	montage latéral	standard	1 pièce = 1 paire
K2091.0660	50,8	686	660	58	montage latéral	standard	1 pièce = 1 paire
K2091.0711	50,8	737	711	55	montage latéral	standard	1 pièce = 1 paire