

# Embouts à rotule filetés sur palier lisse, inox, DIN ISO 12240-1 sans entretien

Description de l'article/illustrations du produit



## Description

### Matière :

Corps : Inox 1.4057, forgé.

Rotule : Inox 1.4034 trempé et rectifié.

Coquille de coussinet : Acier inox 1.4571.

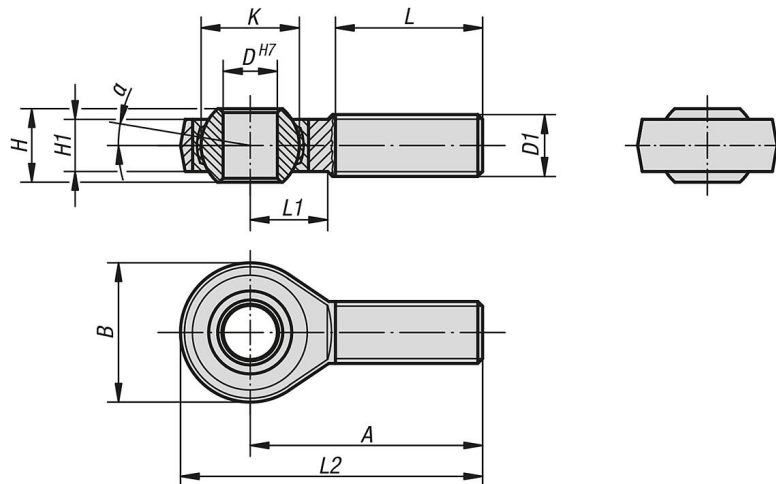
### Finition :

Poli.

### Nota :

Le palier lisse des embouts à rotule ne nécessite aucun entretien spécifique. Les cotes de raccordement sont conformes à la norme DIN 648, série KA.

## Dessins



## Aperçu des articles

### Embouts à rotule filetés sur palier lisse, inox, DIN ISO 12240-1 sans entretien

Référence	Finition 2	A	B	D	D1	H	H1	K	L	L1	L2	$\alpha$	Charge de base dynamique kN	Charge de base statique kN
K2081.05	filetage à droite	33	18	5	M5x0,8	8	6	11,11	19	9	42	13	5,7	6
K2081.06	filetage à droite	36	20	6	M6x1,0	9	6,75	12,7	21	10	46	13	7,2	7,65
K2081.08	filetage à droite	42	24	8	M8x1,25	12	9	15,875	25	12	54	14	11,6	12,9
K2081.10	filetage à droite	48	28	10	M10x1,5	14	10,5	19,05	28	14	62	13	14,5	18
K2081.12	filetage à droite	54	32	12	M12x1,75	16	12	22,225	32	16	70	13	17	24
K2081.16	filetage à droite	66	42	16	M16x2,0	21	15	28,575	37	21	87	15	28,5	39
K2081.20	filetage à droite	78	50	20	M20x1,5	25	18	34,925	45	25	103	14	42,5	57
K2081.22	filetage à droite	84	54	22	M22x1,5	28	20	38,10	48	27	111	15	57	68
K2081.25	filetage à droite	94	60	25	M24x2,0	31	22	42,86	55	30	124	15	68	85
K2081.30	filetage à droite	110	70	30	M30x2,0	37	25	50,8	66	35	145	17	88	114
K2081.051	filetage à gauche	33	18	5	M5x0,8	8	6	11,11	19	9	42	13	5,7	6
K2081.061	filetage à gauche	36	20	6	M6x1,0	9	6,75	12,7	21	10	46	13	7,2	7,65
K2081.081	filetage à gauche	42	24	8	M8x1,25	12	9	15,875	25	12	54	14	11,6	12,9
K2081.101	filetage à gauche	48	28	10	M10x1,5	14	10,5	19,05	28	14	62	13	14,5	18
K2081.121	filetage à gauche	54	32	12	M12x1,75	16	12	22,225	32	16	70	13	17	24
K2081.161	filetage à gauche	66	42	16	M16x2,0	21	15	28,575	37	21	87	15	28,5	39

## Embout à rotule filetés sur palier lisse, inox, DIN ISO 12240-1 sans entretien

### Aperçu des articles

Référence	Finition 2	A	B	D	D1	H	H1	K	L	L1	L2	α	Charge de base dynamique kN	Charge de base statique kN
<b>K2081.201</b>	filetage à gauche	78	50	20	M20x1,5	25	18	34,925	45	25	103	14	42,5	57
<b>K2081.221</b>	filetage à gauche	84	54	22	M22x1,5	28	20	38,10	48	27	111	15	57	68
<b>K2081.251</b>	filetage à gauche	94	60	25	M24x2,0	31	22	42,86	55	30	124	15	68	85
<b>K2081.301</b>	filetage à gauche	110	70	30	M30x2,0	37	25	50,8	66	35	145	17	88	114