

## Levier à serrage rapide réglable en Inox avec filetage, métriques

### Description de l'article/illustrations du produit



### Description

#### Matière :

Poignée acier inox 1.4308 (correspond à AISI "316").  
Rondelle de pression en plastique renforcé de fibre de verre PA 66 GF 35-X.  
Axes d'articulation, rondelle et goujon inox 1.4305 (correspond à AISI 303).

#### Finition :

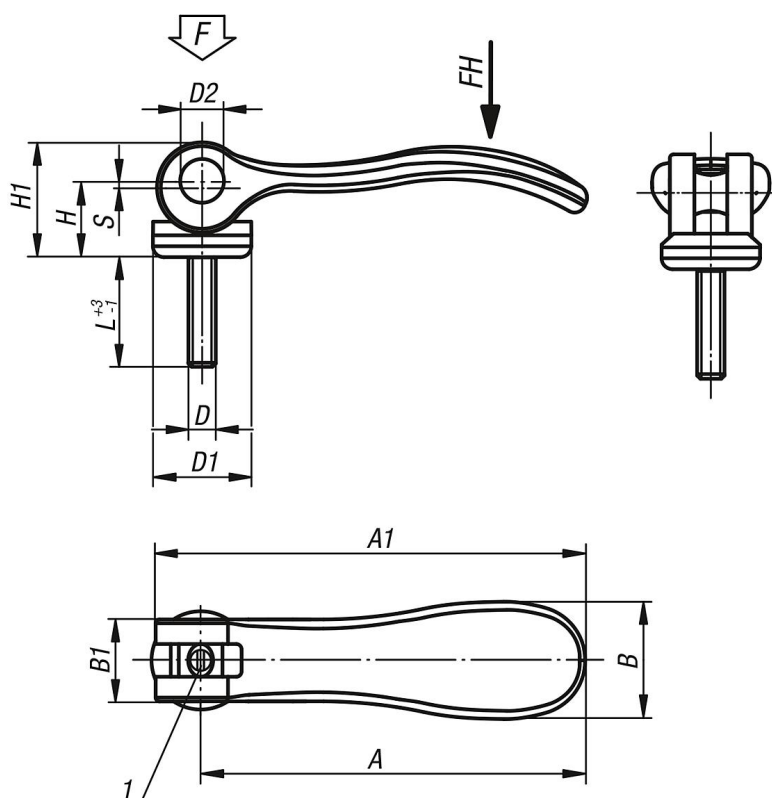
Poignée, polissage électrolytique.  
Rondelle de pression, noir.  
Axes d'articulation, rondelle et goujon inox, naturel.

#### Nota :

Les leviers à serrage rapide réglables sont utilisés lorsque le serrage doit être obtenu avec une position du levier bien définie (espaces réduits). La position exacte du levier de tension est réglée avec un tournevis.

Les matières plastiques ont la particularité de se déformer sous l'effet des charges (au fil du temps).

### Dessins



### Aperçu des articles

Référence	Surface corps	D	D1	D2	B	B1	H	H1	A	A1	L	Course S	Force de serrage F (kN)	Force manuelle FH (N)
K0647.9512003X10	électropoli	M3	12	6	14,4	11,5	9	13	36,2	41,7	10	1	1,5	90
K0647.9512003X15	électropoli	M3	12	6	14,4	11,5	9	13	36,2	41,7	15	1	1,5	90

## Levier à serrage rapide réglable en Inox avec filetage, métriques

### Aperçu des articles

Référence	Surface corps	D	D1	D2	B	B1	H	H1	A	A1	L	Course S	Force de serrage F (kN)	Force manuelle FH (N)
K0647.9512003X30	électropoli	M3	12	6	14,4	11,5	9	13	36,2	41,7	30	1	1,5	90
K0647.9512004X10	électropoli	M4	12	6	14,4	11,5	9	13	36,2	41,7	10	1	1,5	90
K0647.9512004X15	électropoli	M4	12	6	14,4	11,5	9	13	36,2	41,7	15	1	1,5	90
K0647.9512004X30	électropoli	M4	12	6	14,4	11,5	9	13	36,2	41,7	30	1	1,5	90
K0647.0512004X15	électropoli	M4	15,4	8	18	13	11,2	17	52,3	59,1	15	1	2,5	100
K0647.0512004X20	électropoli	M4	15,4	8	18	13	11,2	17	52,3	59,1	20	1	2,5	100
K0647.0512004X30	électropoli	M4	15,4	8	18	13	11,2	17	52,3	59,1	30	1	2,5	100
K0647.0512005X20	électropoli	M5	15,4	8	18	13	11,2	17	52,3	59,1	20	1	2,5	100
K0647.0512005X30	électropoli	M5	15,4	8	18	13	11,2	17	52,3	59,1	30	1	2,5	100
K0647.0512005X40	électropoli	M5	15,4	8	18	13	11,2	17	52,3	59,1	40	1	2,5	100
K0647.0512005X50	électropoli	M5	15,4	8	18	13	11,2	17	52,3	59,1	50	1	2,5	100
K0647.1512005X20	électropoli	M5	18,1	9	21,5	15	14,5	22	70,4	79,2	20	1,2	4	120
K0647.1512005X30	électropoli	M5	18,1	9	21,5	15	14,5	22	70,4	79,2	30	1,2	4	120
K0647.1512005X40	électropoli	M5	18,1	9	21,5	15	14,5	22	70,4	79,2	40	1,2	4	120
K0647.1512005X50	électropoli	M5	18,1	9	21,5	15	14,5	22	70,4	79,2	50	1,2	4	120
K0647.1512006X20	électropoli	M6	18,1	9	21,5	15	14,5	22	70,4	79,2	20	1,2	4	120
K0647.1512006X30	électropoli	M6	18,1	9	21,5	15	14,5	22	70,4	79,2	30	1,2	4	120
K0647.1512006X40	électropoli	M6	18,1	9	21,5	15	14,5	22	70,4	79,2	40	1,2	4	120
K0647.1512006X50	électropoli	M6	18,1	9	21,5	15	14,5	22	70,4	79,2	50	1,2	4	120
K0647.2512008X25	électropoli	M8	27,1	11	33,3	24	18	28,5	96	108	25	1,5	8	350
K0647.2512008X30	électropoli	M8	27,1	11	33,3	24	18	28,5	96	108	30	1,5	8	350
K0647.2512008X40	électropoli	M8	27,1	11	33,3	24	18	28,5	96	108	40	1,5	8	350
K0647.2512008X50	électropoli	M8	27,1	11	33,3	24	18	28,5	96	108	50	1,5	8	350
K0647.2512010X25	électropoli	M10	27,1	11	33,3	24	18	28,5	96	108	25	1,5	8	350
K0647.2512010X30	électropoli	M10	27,1	11	33,3	24	18	28,5	96	108	30	1,5	8	350
K0647.2512010X40	électropoli	M10	27,1	11	33,3	24	18	28,5	96	108	40	1,5	8	350
K0647.2512010X50	électropoli	M10	27,1	11	33,3	24	18	28,5	96	108	50	1,5	8	350
K0647.9512303X10	grenailé	M3	12	6	14,4	11,5	9	13	36,2	41,7	10	1	1,5	90
K0647.9512303X15	grenailé	M3	12	6	14,4	11,5	9	13	36,2	41,7	15	1	1,5	90
K0647.9512303X30	grenailé	M3	12	6	14,4	11,5	9	13	36,2	41,7	30	1	1,5	90
K0647.9512304X10	grenailé	M4	12	6	14,4	11,5	9	13	36,2	41,7	10	1	1,5	90
K0647.9512304X15	grenailé	M4	12	6	14,4	11,5	9	13	36,2	41,7	15	1	1,5	90
K0647.9512304X30	grenailé	M4	12	6	14,4	11,5	9	13	36,2	41,7	30	1	1,5	90
K0647.0512304X15	grenailé	M4	15,4	8	18	13	11,2	17	52,3	59,1	15	1	2,5	100
K0647.0512304X20	grenailé	M4	15,4	8	18	13	11,2	17	52,3	59,1	20	1	2,5	100
K0647.0512304X30	grenailé	M4	15,4	8	18	13	11,2	17	52,3	59,1	30	1	2,5	100
K0647.0512305X20	grenailé	M5	15,4	8	18	13	11,2	17	52,3	59,1	20	1	2,5	100
K0647.0512305X30	grenailé	M5	15,4	8	18	13	11,2	17	52,3	59,1	30	1	2,5	100
K0647.0512305X40	grenailé	M5	15,4	8	18	13	11,2	17	52,3	59,1	40	1	2,5	100
K0647.0512305X50	grenailé	M5	15,4	8	18	13	11,2	17	52,3	59,1	50	1	2,5	100
K0647.1512305X20	grenailé	M5	18,1	9	21,5	15	14,5	22	70,4	79,2	20	1,2	4	120
K0647.1512305X30	grenailé	M5	18,1	9	21,5	15	14,5	22	70,4	79,2	30	1,2	4	120
K0647.1512305X40	grenailé	M5	18,1	9	21,5	15	14,5	22	70,4	79,2	40	1,2	4	120
K0647.1512305X50	grenailé	M5	18,1	9	21,5	15	14,5	22	70,4	79,2	50	1,2	4	120
K0647.1512306X20	grenailé	M6	18,1	9	21,5	15	14,5	22	70,4	79,2	20	1,2	4	120
K0647.1512306X30	grenailé	M6	18,1	9	21,5	15	14,5	22	70,4	79,2	30	1,2	4	120
K0647.1512306X40	grenailé	M6	18,1	9	21,5	15	14,5	22	70,4	79,2	40	1,2	4	120
K0647.1512306X50	grenailé	M6	18,1	9	21,5	15	14,5	22	70,4	79,2	50	1,2	4	120
K0647.2512308X25	grenailé	M8	27,1	11	33,3	24	18	28,5	96	108	25	1,5	8	350
K0647.2512308X30	grenailé	M8	27,1	11	33,3	24	18	28,5	96	108	30	1,5	8	350
K0647.2512308X40	grenailé	M8	27,1	11	33,3	24	18	28,5	96	108	40	1,5	8	350
K0647.2512308X50	grenailé	M8	27,1	11	33,3	24	18	28,5	96	108	50	1,5	8	350
K0647.2512310X25	grenailé	M10	27,1	11	33,3	24	18	28,5	96	108	25	1,5	8	350
K0647.2512310X30	grenailé	M10	27,1	11	33,3	24	18	28,5	96	108	30	1,5	8	350
K0647.2512310X40	grenailé	M10	27,1	11	33,3	24	18	28,5	96	108	40	1,5	8	350
K0647.2512310X50	grenailé	M10	27,1	11	33,3	24	18	28,5	96	108	50	1,5	8	350

