

Cables de retención de seguridad

Descripción del artículo/Imágenes del producto

METRIC
Parts



Descripción

Material:

Cable en espiral de PUR.

Ojete de cobre o acero inoxidable.

Ojo de llave de acero o acero inoxidable.

Versión:

Cable en espiral negro.

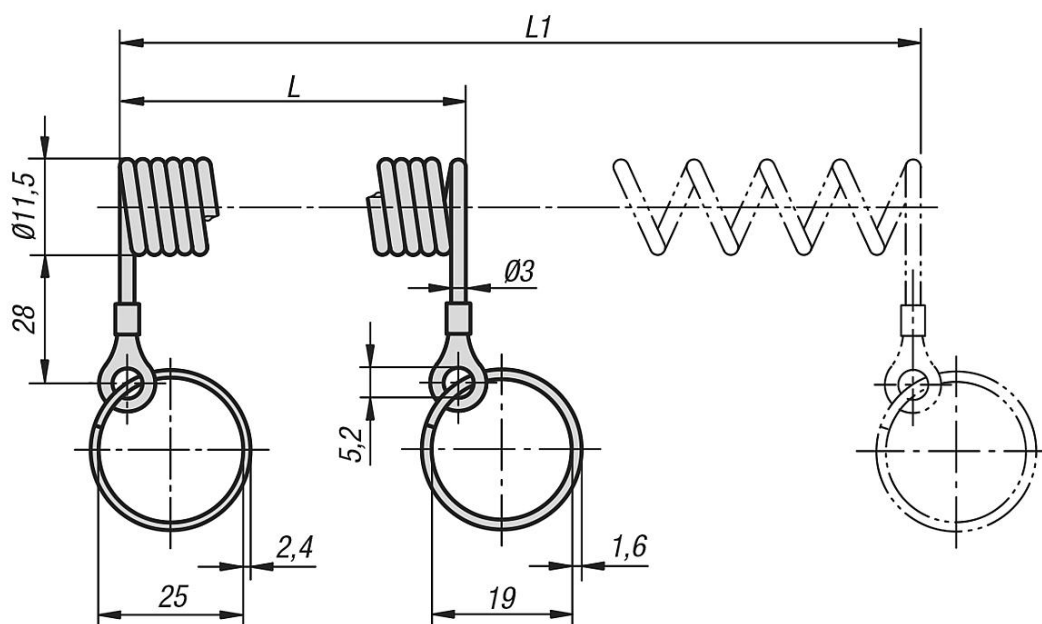
Ojete de cobre cincado o acero inoxidable con acabado natural.

Ojo de llave de acero cromado o acero inoxidable con acabado natural.

Indicación:

Cable elástico en espiral para asegurar partes del dispositivo. Óptima fuerza de retorno, robusto y resistente al desgaste.

Planos



Nuestros productos

Cable de seguridad en espiral

Referencia	Ojos de llave	L	L1
K0367.10100	acero	100	500
K0367.10200	acero	200	1000
K0367.20100	acero inoxidable	100	500
K0367.20200	acero inoxidable	200	1000

