

Cuarto de vuelta

Descripción del artículo/Imágenes del producto



Descripción

Material:

Carcasa y accionamiento de fundición injectada de cinc.
Junta plana de goma.

Versión:

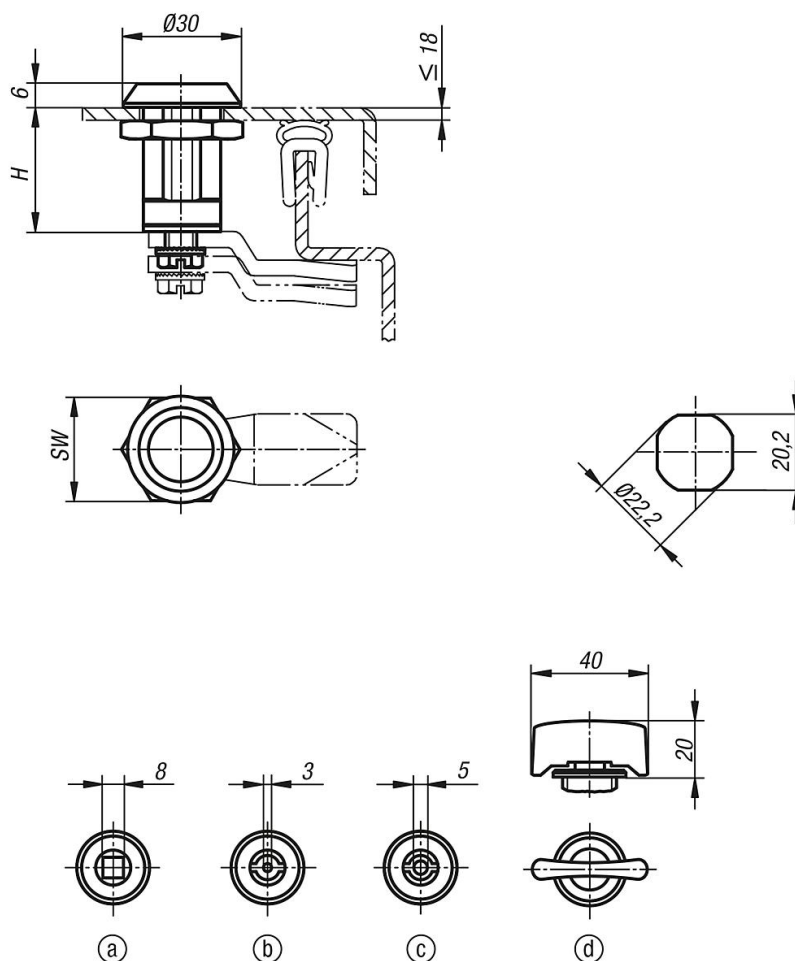
Carcasa y accionamiento cromados.

Indicación:

Los cuartos de vuelta se utilizan principalmente en puertas y carcasa que requieren una elevada presión de contacto en la junta. Instalación a la derecha o a la izquierda. El proceso de cierre se produce siempre en el sentido de las agujas del reloj.

Protegido contra vibraciones, del polvo y del agua según IP65.

Planos



Nuestros productos

Referencia	Accionamiento	H	SW
K0529.18321	cuadrado 8 mm	32	27
K0529.30321	muletilla	32	27

Nuestros productos

Referencia	Accionamiento	H	SW
K0529.43321	paletón doble 3 mm	32	27
K0529.45321	paletón doble 5 mm	32	27