

# Horizontal Toggle Clamps with straight foot and adjustable clamping spindle

Item description/product images

METRIC  
Parts



## Description

### Material:

Steel.  
Grip polyamide.

### Version:

Carbonitrided and black oxidized.  
Grip blue, black or red.

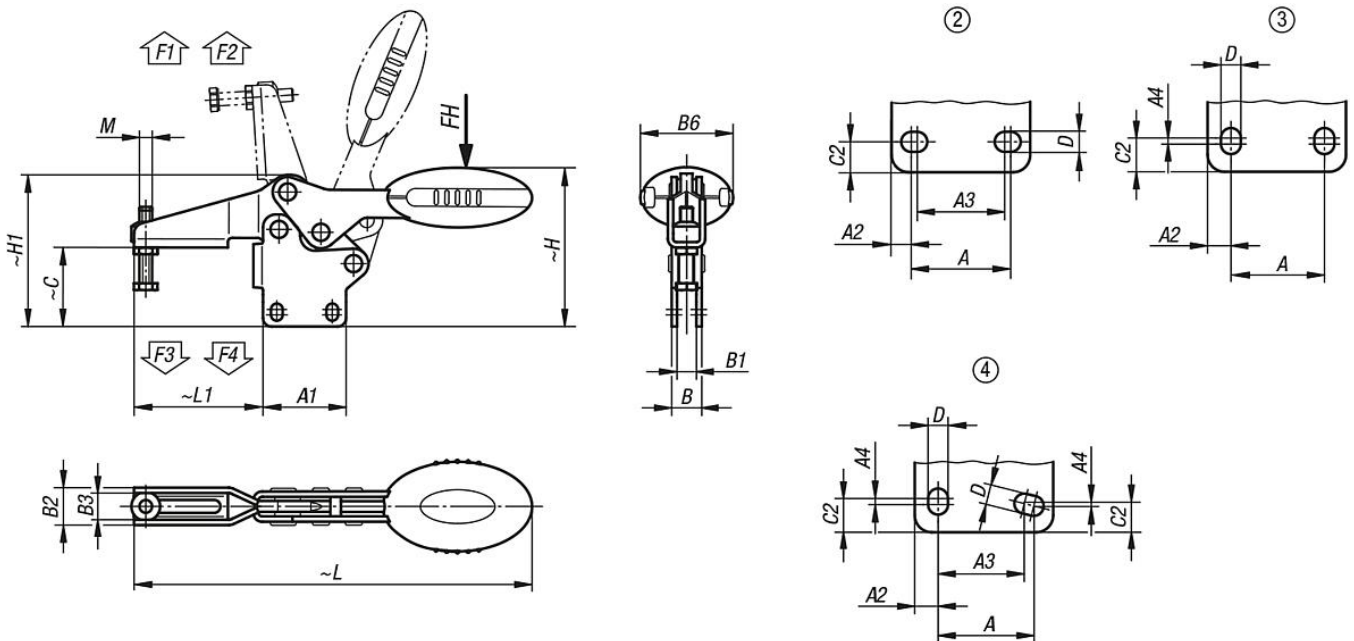
### Note:

Maintenance-free high quality link bushings. Sustainable constant use of force during opening and closing. Optimum stability through the conical, U-profile clamping arm.

### Accessory:

- K0106
- K0383
- K0388
- K0390
- K0391
- K0392
- K0393

## Drawings



## Horizontal Toggle Clamps with straight foot and adjustable clamping spindle

Order No.	Component color	hole arrangement	Opening angle of holding arm	Opening angle of handle	Hand force FH N	Retaining force F1 N	Retaining force F2 N	Clamping force F3 N	Clamping force F4 N
K0661.005001	ultramarine blue RAL 5002	2	86°	67°	100	650	900	550	620
K0661.006001	ultramarine blue RAL 5002	3	86°	67°	160	1350	1900	720	1200
K0661.008001	ultramarine blue RAL 5002	3	86°	67°	200	2000	2800	830	1400
K0661.010001	ultramarine blue RAL 5002	3	90°	71°	250	2200	4500	1200	2800
K0661.012001	ultramarine blue RAL 5002	4	88°	68°	280	2400	5500	1000	2800
K0661.005000	black gray RAL 7021	2	86°	67°	100	650	900	550	620
K0661.006000	black gray RAL 7021	3	86°	67°	160	1350	1900	720	1200
K0661.008000	black gray RAL 7021	3	86°	67°	200	2000	2800	830	1400
K0661.010000	black gray RAL 7021	3	90°	71°	250	2200	4500	1200	2800
K0661.012000	black gray RAL 7021	4	88°	68°	280	2400	5500	1000	2800
K0661.005003	traffic red RAL 3020	2	86°	67°	100	650	900	550	620
K0661.006003	traffic red RAL 3020	3	86°	67°	160	1350	1900	720	1200
K0661.008003	traffic red RAL 3020	3	86°	67°	200	2000	2800	830	1400
K0661.010003	traffic red RAL 3020	3	90°	71°	250	2200	4500	1200	2800
K0661.012003	traffic red RAL 3020	4	88°	68°	280	2400	5500	1000	2800

Order No.	Component color	M	A	A1	A2	A3	A4	B	B1	B2	B3	B6	C	C2	D	H	H1	L	L1
K0661.005001	ultramarine blue RAL 5002	M5x25	18	27	4,5	13,5	-	8,1	4,1	13,2	9,2	22,5	26,2	5,2	5,5	52,2	47,9	125,7	41,8
K0661.006001	ultramarine blue RAL 5002	M6x35	26	39	6,5	-	2,5	14,1	9,1	17,5	12,5	43,5	36,9	8	5,5	75,2	71	186,6	60,5
K0661.008001	ultramarine blue RAL 5002	M8x45	26	44	9	-	3,5	14,1	9,1	21	16	41,5	46,5	10,5	6,2	88,2	84,3	223,1	74,9
K0661.010001	ultramarine blue RAL 5002	M10x55	41,5	59	9	-	2	16,2	9,2	26	19	47	59,6	10	8,8	114,3	107,5	279,4	103,9
K0661.012001	ultramarine blue RAL 5002	M12x70	44	65	11	40	1	16,2	9,2	28	21	47	75,9	13,5	8,5	128,4	125,2	314,7	122
K0661.005000	black gray RAL 7021	M5x25	18	27	4,5	13,5	-	8,1	4,1	13,2	9,2	22,5	26,2	5,2	5,5	52,2	47,9	125,7	41,8
K0661.006000	black gray RAL 7021	M6x35	26	39	6,5	-	2,5	14,1	9,1	17,5	12,5	43,5	36,9	8	5,5	75,2	71	186,6	60,5
K0661.008000	black gray RAL 7021	M8x45	26	44	9	-	3,5	14,1	9,1	21	16	41,5	46,5	10,5	6,2	88,2	84,3	223,1	74,9
K0661.010000	black gray RAL 7021	M10x55	41,5	59	9	-	2	16,2	9,2	26	19	47	59,6	10	8,8	114,3	107,5	279,4	103,9
K0661.012000	black gray RAL 7021	M12x70	44	65	11	40	1	16,2	9,2	28	21	47	75,9	13,5	8,5	128,4	125,2	314,7	122
K0661.005003	traffic red RAL 3020	M5x25	18	27	4,5	13,5	-	8,1	4,1	13,2	9,2	22,5	26,2	5,2	5,5	52,2	47,9	125,7	41,8
K0661.006003	traffic red RAL 3020	M6x35	26	39	6,5	-	2,5	14,1	9,1	17,5	12,5	43,5	36,9	8	5,5	75,2	71	186,6	60,5
K0661.008003	traffic red RAL 3020	M8x45	26	44	9	-	3,5	14,1	9,1	21	16	41,5	46,5	10,5	6,2	88,2	84,3	223,1	74,9
K0661.010003	traffic red RAL 3020	M10x55	41,5	59	9	-	2	16,2	9,2	26	19	47	59,6	10	8,8	114,3	107,5	279,4	103,9
K0661.012003	traffic red RAL 3020	M12x70	44	65	11	40	1	16,2	9,2	28	21	47	75,9	13,5	8,5	128,4	125,2	314,7	122