

Cam levers adjustable with plastic handle external thread, steel or stainless steel, inch

Item description/product images

INCH
Parts



Description

Material:

Handles and thrust washer fiberglass reinforced plastic PA 66.

Hinge pins 1.4305 (AISI 303 equivalent) stainless steel.

Screw and washer steel quality class 5.8 or 1.4305 (AISI 303 equivalent) stainless steel.

Version:

Grip black or traffic red RAL3020.

Thrust washer black.

Hinge pin bright.

Stud and washer trivalent blue passivated or bright stainless steel.

Note:

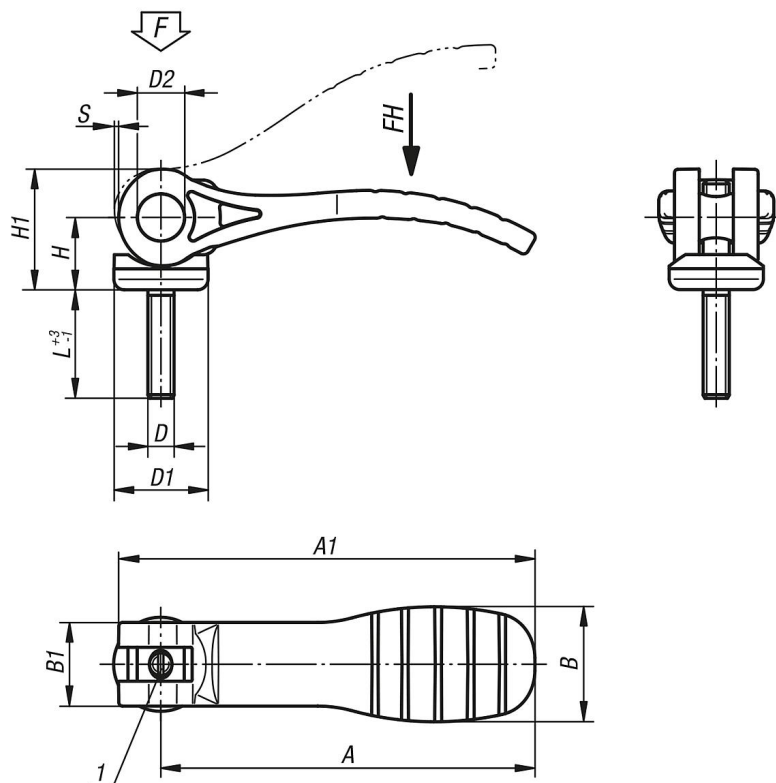
Adjustable cam levers are used if the position of the lever relative to the axis of tension only permits one specific position (interference circle). The exact position of the lever is adjusted using a screwdriver on the fine thread setscrew.

Plastics are subject to creeping under load (retardation), this can cause reduced clamping force.

Drawing reference:

1) setscrew for fine adjustment of lever

Drawings



Cam levers adjustable with plastic handle external thread, steel or stainless steel, inch

Order No.	Component material	Main color	D	D1	D2	B	B1	H	H1	A	A1	L	Travel S	Clamping force F (kN)	Hand force FH N
K0648.15211A1X20	steel	black	10-32	18,1	9	22	16	14	23,4	71,5	79,6	20	1,15	2,5	125
K0648.15211A1X30	steel	black	10-32	18,1	9	22	16	14	23,4	71,5	79,6	30	1,15	2,5	125
K0648.15211A1X40	steel	black	10-32	18,1	9	22	16	14	23,4	71,5	79,6	40	1,15	2,5	125
K0648.15211A1X50	steel	black	10-32	18,1	9	22	16	14	23,4	71,5	79,6	50	1,15	2,5	125
K0648.15211A2X20	steel	black	1/4-20	18,1	9	22	16	14	23,4	71,5	79,6	20	1,15	2,5	125
K0648.15211A2X30	steel	black	1/4-20	18,1	9	22	16	14	23,4	71,5	79,6	30	1,15	2,5	125
K0648.15211A2X40	steel	black	1/4-20	18,1	9	22	16	14	23,4	71,5	79,6	40	1,15	2,5	125
K0648.15211A2X50	steel	black	1/4-20	18,1	9	22	16	14	23,4	71,5	79,6	50	1,15	2,5	125
K0648.25211A3X25	steel	black	5/16-18	27,1	11	33	24,2	16,2	27,7	100	110	25	1,5	5	170
K0648.25211A3X30	steel	black	5/16-18	27,1	11	33	24,2	16,2	27,7	100	110	30	1,5	5	170
K0648.25211A3X40	steel	black	5/16-18	27,1	11	33	24,2	16,2	27,7	100	110	40	1,5	5	170
K0648.25211A3X50	steel	black	5/16-18	27,1	11	33	24,2	16,2	27,7	100	110	50	1,5	5	170
K0648.25211A4X25	steel	black	3/8-16	27,1	11	33	24,2	16,2	27,7	100	110	25	1,5	5	170
K0648.25211A4X30	steel	black	3/8-16	27,1	11	33	24,2	16,2	27,7	100	110	30	1,5	5	170
K0648.25211A4X40	steel	black	3/8-16	27,1	11	33	24,2	16,2	27,7	100	110	40	1,5	5	170
K0648.25211A4X50	steel	black	3/8-16	27,1	11	33	24,2	16,2	27,7	100	110	50	1,5	5	170
K0648.15311A1X20	stainless steel	black	10-32	18,1	9	22	16	14	23,4	71,5	79,6	20	1,15	2,5	125
K0648.15311A1X30	stainless steel	black	10-32	18,1	9	22	16	14	23,4	71,5	79,6	30	1,15	2,5	125
K0648.15311A1X40	stainless steel	black	10-32	18,1	9	22	16	14	23,4	71,5	79,6	40	1,15	2,5	125
K0648.15311A1X50	stainless steel	black	10-32	18,1	9	22	16	14	23,4	71,5	79,6	50	1,15	2,5	125
K0648.15311A2X20	stainless steel	black	1/4-20	18,1	9	22	16	14	23,4	71,5	79,6	20	1,15	2,5	125
K0648.15311A2X30	stainless steel	black	1/4-20	18,1	9	22	16	14	23,4	71,5	79,6	30	1,15	2,5	125
K0648.15311A2X40	stainless steel	black	1/4-20	18,1	9	22	16	14	23,4	71,5	79,6	40	1,15	2,5	125
K0648.15311A2X50	stainless steel	black	1/4-20	18,1	9	22	16	14	23,4	71,5	79,6	50	1,15	2,5	125
K0648.25311A3X25	stainless steel	black	5/16-18	27,1	11	33	24,2	16,2	27,7	100	110	25	1,5	5	170
K0648.25311A3X30	stainless steel	black	5/16-18	27,1	11	33	24,2	16,2	27,7	100	110	30	1,5	5	170
K0648.25311A3X40	stainless steel	black	5/16-18	27,1	11	33	24,2	16,2	27,7	100	110	40	1,5	5	170
K0648.25311A3X50	stainless steel	black	5/16-18	27,1	11	33	24,2	16,2	27,7	100	110	50	1,5	5	170
K0648.25311A4X25	stainless steel	black	3/8-16	27,1	11	33	24,2	16,2	27,7	100	110	25	1,5	5	170
K0648.25311A4X30	stainless steel	black	3/8-16	27,1	11	33	24,2	16,2	27,7	100	110	30	1,5	5	170
K0648.25311A4X40	stainless steel	black	3/8-16	27,1	11	33	24,2	16,2	27,7	100	110	40	1,5	5	170
K0648.25311A4X50	stainless steel	black	3/8-16	27,1	11	33	24,2	16,2	27,7	100	110	50	1,5	5	170
K0648.152184A1X20	steel	red RAL 3020	10-32	18,1	9	22	16	14	23,4	71,5	79,6	20	1,15	2,5	125
K0648.152184A1X30	steel	red RAL 3020	10-32	18,1	9	22	16	14	23,4	71,5	79,6	30	1,15	2,5	125
K0648.152184A1X40	steel	red RAL 3020	10-32	18,1	9	22	16	14	23,4	71,5	79,6	40	1,15	2,5	125
K0648.152184A1X50	steel	red RAL 3020	10-32	18,1	9	22	16	14	23,4	71,5	79,6	50	1,15	2,5	125
K0648.152184A2X20	steel	red RAL 3020	1/4-20	18,1	9	22	16	14	23,4	71,5	79,6	20	1,15	2,5	125
K0648.152184A2X30	steel	red RAL 3020	1/4-20	18,1	9	22	16	14	23,4	71,5	79,6	30	1,15	2,5	125
K0648.152184A2X40	steel	red RAL 3020	1/4-20	18,1	9	22	16	14	23,4	71,5	79,6	40	1,15	2,5	125
K0648.152184A2X50	steel	red RAL 3020	1/4-20	18,1	9	22	16	14	23,4	71,5	79,6	50	1,15	2,5	125
K0648.252184A3X25	steel	red RAL 3020	5/16-18	27,1	11	33	24	16,2	27,7	100	110	25	1,5	5	170
K0648.252184A3X30	steel	red RAL 3020	5/16-18	27,1	11	33	24	16,2	27,7	100	110	30	1,5	5	170
K0648.252184A3X40	steel	red RAL 3020	5/16-18	27,1	11	33	24	16,2	27,7	100	110	40	1,5	5	170
K0648.252184A3X50	steel	red RAL 3020	5/16-18	27,1	11	33	24	16,2	27,7	100	110	50	1,5	5	170
K0648.252184A4X25	steel	red RAL 3020	3/8-16	27,1	11	33	24	16,2	27,7	100	110	25	1,5	5	170
K0648.252184A4X30	steel	red RAL 3020	3/8-16	27,1	11	33	24	16,2	27,7	100	110	30	1,5	5	170
K0648.252184A4X40	steel	red RAL 3020	3/8-16	27,1	11	33	24	16,2	27,7	100	110	40	1,5	5	170
K0648.252184A4X50	steel	red RAL 3020	3/8-16	27,1	11	33	24	16,2	27,7	100	110	50	1,5	5	170
K0648.153184A1X20	stainless steel	red RAL 3020	10-32	18,1	9	22	16	14	23,4	71,5	79,6	20	1,15	2,5	125
K0648.153184A1X30	stainless steel	red RAL 3020	10-32	18,1	9	22	16	14	23,4	71,5	79,6	30	1,15	2,5	125
K0648.153184A1X40	stainless steel	red RAL 3020	10-32	18,1	9	22	16	14	23,4	71,5	79,6	40	1,15	2,5	125
K0648.153184A1X50	stainless steel	red RAL 3020	10-32	18,1	9	22	16	14	23,4	71,5	79,6	50	1,15	2,5	125
K0648.153184A2X20	stainless steel	red RAL 3020	1/4-20	18,1	9	22	16	14	23,4	71,5	79,6	20	1,15	2,5	125
K0648.153184A2X30	stainless steel	red RAL 3020	1/4-20	18,1	9	22	16	14	23,4	71,5	79,6	30	1,15	2,5	125
K0648.153184A2X40	stainless steel	red RAL 3020	1/4-20	18,1	9	22	16	14	23,4	71,5	79,6	40	1,15	2,5	125
K0648.153184A2X50	stainless steel	red RAL 3020	1/4-20	18,1	9	22	16	14	23,4	71,5	79,6	50	1,15	2,5	125
K0648.253184A3X25	stainless steel	red RAL 3020	5/16-18	27,1	11	33	24	16,2	27,7	100	110	25	1,5	5	170
K0648.253184A3X30	stainless steel	red RAL 3020	5/16-18	27,1	11	33	24	16,2	27,7	100	110	30	1,5	5	170
K0648.253184A3X40	stainless steel	red RAL 3020	5/16-18	27,1	11	33	24	16,2	27,7	100	110	40	1,5	5	170
K0648.253184A3X50	stainless steel	red RAL 3020	5/16-18	27,1	11	33	24	16,2	27,7	100	110	50	1,5	5	170
K0648.253184A4X25	stainless steel	red RAL 3020	3/8-16	27,1	11	33	24	16,2	27,7	100	110	25	1,5	5	170
K0648.253184A4X30	stainless steel	red RAL 3020	3/8-16	27,1	11	33	24	16,2	27,7	100	110	30	1,5	5	170

Cam levers adjustable with plastic handle external thread, steel or stainless steel, inch

Order No.	Component material	Main color	D	D1	D2	B	B1	H	H1	A	A1	L	Travel S	Clamping force F (kN)	Hand force FH N
K0648.253184A4X40	stainless steel	red RAL 3020	3/8-16	27,1	11	33	24	16,2	27,7	100	110	40	1,5	5	170
K0648.253184A4X50	stainless steel	red RAL 3020	3/8-16	27,1	11	33	24	16,2	27,7	100	110	50	1,5	5	170