

## Ball lock pins with grip ring stainless steel

### Item description/product images



### Description

#### Material:

Pin stainless steel 1.4542 (AISI "630" equivalent).

Head and push button stainless steel 1.4305 (AISI 303 equivalent).

Balls stainless steel 1.4125 (AISI 440C equivalent).

Spring stainless steel.

Grip ring and key ring stainless steel.

#### Version:

All stainless steel parts passivated.

Pin, hardened to min. 40 HRC.

Balls hardened to 58 +4 HRC.

#### Note:

Ball lock pins are used for easy fastening or joining of components or workpieces. The two balls are disengaged by pressing the push button and the pin can be slipped into holes in the workpieces. Release the button to lock the balls and secure the connection. If required, the ball lock pins can be fitted with a retaining cable.

The hardened, high-tensile stainless steel pin permits extreme loads with low wear. Thanks to the high corrosion and acid resistance, they are mainly used in the foodstuff industry, in the chemical and petrochemical industry and as constructional elements in the aerospace industry.

Shear force double shear (F) = S · τ aB max.

The values given for the shear force are the theoretical breaking load.

These are non-binding reference values without consideration of safety factors and exclude any liability. The values given are for information purposes only and do not constitute a legally binding assurance of properties.

The load values have been calculated in accordance with DIN 50141. Each user must determine individually whether the ball lock pin is suitable for the respective application.

Different materials in which the ball lock pins are used, weather conditions and wear can influence the determined values.

#### Accessory:

Safety spiral cable K0367.10200

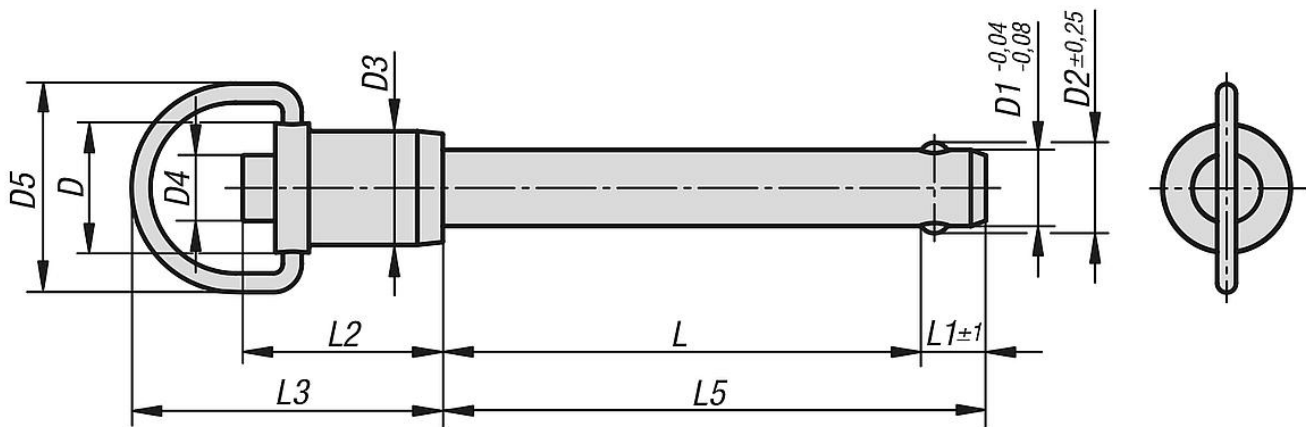
Retaining cable with loop K0367. ....

Key ring K0367.15/19/23

bushing for ball lock pins K0724....

# Ball lock pins with grip ring stainless steel

## Drawings



## Ball lock pins with grip ring, stainless steel

Item No.	D	D1	D2	D3	D4	D5	L	L1	L2	L3	L5	Receiver hole H11	Shearing force double shear max.kN
K0746.01505010	15	5	5,54	11,9	5,8	29,5	10	6	23,4	36,8	16	5	24,4
K0746.01505015	15	5	5,54	11,9	5,8	29,5	15	6	23,4	36,8	21	5	24,4
K0746.01505020	15	5	5,54	11,9	5,8	29,5	20	6	23,4	36,8	26	5	24,4
K0746.01505025	15	5	5,54	11,9	5,8	29,5	25	6	23,4	36,8	31	5	24,4
K0746.01505030	15	5	5,54	11,9	5,8	29,5	30	6	23,4	36,8	36	5	24,4
K0746.01505035	15	5	5,54	11,9	5,8	29,5	35	6	23,4	36,8	41	5	24,4
K0746.01505040	15	5	5,54	11,9	5,8	29,5	40	6	23,4	36,8	46	5	24,4
K0746.01505045	15	5	5,54	11,9	5,8	29,5	45	6	23,4	36,8	51	5	24,4
K0746.01505050	15	5	5,54	11,9	5,8	29,5	50	6	23,4	36,8	56	5	24,4
K0746.01505060	15	5	5,54	11,9	5,8	29,5	60	6	23,4	36,8	66	5	24,4
K0746.01505070	15	5	5,54	11,9	5,8	29,5	70	6	23,4	36,8	76	5	24,4
K0746.01505080	15	5	5,54	11,9	5,8	29,5	80	6	23,4	36,8	86	5	24,4
K0746.01505090	15	5	5,54	11,9	5,8	29,5	90	6	23,4	36,8	96	5	24,4
K0746.01505100	15	5	5,54	11,9	5,8	29,5	100	6	23,4	36,8	106	5	24,4
K0746.01506010	15	6	6,99	11,9	5,8	29,5	10	7	23,4	36,8	17	6	35,64
K0746.01506015	15	6	6,99	11,9	5,8	29,5	15	7	23,4	36,8	22	6	35,64
K0746.01506020	15	6	6,99	11,9	5,8	29,5	20	7	23,4	36,8	27	6	35,64
K0746.01506025	15	6	6,99	11,9	5,8	29,5	25	7	23,4	36,8	32	6	35,64
K0746.01506030	15	6	6,99	11,9	5,8	29,5	30	7	23,4	36,8	37	6	35,64
K0746.01506035	15	6	6,99	11,9	5,8	29,5	35	7	23,4	36,8	42	6	35,64
K0746.01506040	15	6	6,99	11,9	5,8	29,5	40	7	23,4	36,8	47	6	35,64
K0746.01506045	15	6	6,99	11,9	5,8	29,5	45	7	23,4	36,8	52	6	35,64
K0746.01506050	15	6	6,99	11,9	5,8	29,5	50	7	23,4	36,8	57	6	35,64
K0746.01506060	15	6	6,99	11,9	5,8	29,5	60	7	23,4	36,8	67	6	35,64
K0746.01506070	15	6	6,99	11,9	5,8	29,5	70	7	23,4	36,8	77	6	35,64
K0746.01506080	15	6	6,99	11,9	5,8	29,5	80	7	23,4	36,8	87	6	35,64
K0746.01506090	15	6	6,99	11,9	5,8	29,5	90	7	23,4	36,8	97	6	35,64
K0746.01506100	15	6	6,99	11,9	5,8	29,5	100	7	23,4	36,8	107	6	35,64
K0746.01508010	15	8	9,42	11,9	5,8	29,5	10	8	23,4	36,8	18	8	63,8
K0746.01508015	15	8	9,42	11,9	5,8	29,5	15	8	23,4	36,8	23	8	63,8
K0746.01508020	15	8	9,42	11,9	5,8	29,5	20	8	23,4	36,8	28	8	63,8
K0746.01508025	15	8	9,42	11,9	5,8	29,5	25	8	23,4	36,8	33	8	63,8
K0746.01508030	15	8	9,42	11,9	5,8	29,5	30	8	23,4	36,8	38	8	63,8
K0746.01508035	15	8	9,42	11,9	5,8	29,5	35	8	23,4	36,8	43	8	63,8
K0746.01508040	15	8	9,42	11,9	5,8	29,5	40	8	23,4	36,8	48	8	63,8
K0746.01508045	15	8	9,42	11,9	5,8	29,5	45	8	23,4	36,8	53	8	63,8
K0746.01508050	15	8	9,42	11,9	5,8	29,5	50	8	23,4	36,8	58	8	63,8
K0746.01508060	15	8	9,42	11,9	5,8	29,5	60	8	23,4	36,8	68	8	63,8

## Ball lock pins with grip ring stainless steel

Item No.	D	D1	D2	D3	D4	D5	L	L1	L2	L3	L5	Receiver hole H11	Shearing force double shear max.kN
K0746.01508070	15	8	9,42	11,9	5,8	29,5	70	8	23,4	36,8	78	8	63,8
K0746.01508080	15	8	9,42	11,9	5,8	29,5	80	8	23,4	36,8	88	8	63,8
K0746.01508090	15	8	9,42	11,9	5,8	29,5	90	8	23,4	36,8	98	8	63,8
K0746.01508100	15	8	9,42	11,9	5,8	29,5	100	8	23,4	36,8	108	8	63,8
K0746.01710015	16,5	10	11,86	14,2	7,4	29,5	15	9	25,7	38,6	24	10	100,1
K0746.01710020	16,5	10	11,86	14,2	7,4	29,5	20	9	25,7	38,6	29	10	100,1
K0746.01710025	16,5	10	11,86	14,2	7,4	29,5	25	9	25,7	38,6	34	10	100,1
K0746.01710030	16,5	10	11,86	14,2	7,4	29,5	30	9	25,7	38,6	39	10	100,1
K0746.01710035	16,5	10	11,86	14,2	7,4	29,5	35	9	25,7	38,6	44	10	100,1
K0746.01710040	16,5	10	11,86	14,2	7,4	29,5	40	9	25,7	38,6	49	10	100,1
K0746.01710045	16,5	10	11,86	14,2	7,4	29,5	45	9	25,7	38,6	54	10	100,1
K0746.01710050	16,5	10	11,86	14,2	7,4	29,5	50	9	25,7	38,6	59	10	100,1
K0746.01710060	16,5	10	11,86	14,2	7,4	29,5	60	9	25,7	38,6	69	10	100,1
K0746.01710070	16,5	10	11,86	14,2	7,4	29,5	70	9	25,7	38,6	79	10	100,1
K0746.01710080	16,5	10	11,86	14,2	7,4	29,5	80	9	25,7	38,6	89	10	100,1
K0746.01710090	16,5	10	11,86	14,2	7,4	29,5	90	9	25,7	38,6	99	10	100,1
K0746.01710100	16,5	10	11,86	14,2	7,4	29,5	100	9	25,7	38,6	109	10	100,1
K0746.02112020	20,6	12	14,45	18,3	10,7	36,3	20	10	32,3	47,8	30	12	144,06
K0746.02112025	20,6	12	14,45	18,3	10,7	36,3	25	10	32,3	47,8	35	12	144,06
K0746.02112030	20,6	12	14,45	18,3	10,7	36,3	30	10	32,3	47,8	40	12	144,06
K0746.02112035	20,6	12	14,45	18,3	10,7	36,3	35	10	32,3	47,8	45	12	144,06
K0746.02112040	20,6	12	14,45	18,3	10,7	36,3	40	10	32,3	47,8	50	12	144,06
K0746.02112045	20,6	12	14,45	18,3	10,7	36,3	45	10	32,3	47,8	55	12	144,06
K0746.02112050	20,6	12	14,45	18,3	10,7	36,3	50	10	32,3	47,8	60	12	144,06
K0746.02112060	20,6	12	14,45	18,3	10,7	36,3	60	10	32,3	47,8	70	12	144,06
K0746.02112070	20,6	12	14,45	18,3	10,7	36,3	70	10	32,3	47,8	80	12	144,06
K0746.02112080	20,6	12	14,45	18,3	10,7	36,3	80	10	32,3	47,8	90	12	144,06
K0746.02112090	20,6	12	14,45	18,3	10,7	36,3	90	10	32,3	47,8	100	12	144,06
K0746.02112100	20,6	12	14,45	18,3	10,7	36,3	100	10	32,3	47,8	110	12	144,06
K0746.02716025	26,9	16	19	23,9	13,7	43,7	25	14	41,9	65,3	39	16	257,18
K0746.02716030	26,9	16	19	23,9	13,7	43,7	30	14	41,9	65,3	44	16	257,18
K0746.02716035	26,9	16	19	23,9	13,7	43,7	35	14	41,9	65,3	49	16	257,18
K0746.02716040	26,9	16	19	23,9	13,7	43,7	40	14	41,9	65,3	54	16	257,18
K0746.02716045	26,9	16	19	23,9	13,7	43,7	45	14	41,9	65,3	59	16	257,18
K0746.02716050	26,9	16	19	23,9	13,7	43,7	50	14	41,9	65,3	64	16	257,18
K0746.02716060	26,9	16	19	23,9	13,7	43,7	60	14	41,9	65,3	74	16	257,18
K0746.02716070	26,9	16	19	23,9	13,7	43,7	70	14	41,9	65,3	84	16	257,18
K0746.02716080	26,9	16	19	23,9	13,7	43,7	80	14	41,9	65,3	94	16	257,18
K0746.02716090	26,9	16	19	23,9	13,7	43,7	90	14	41,9	65,3	104	16	257,18
K0746.02716100	26,9	16	19	23,9	13,7	43,7	100	14	41,9	65,3	114	16	257,18