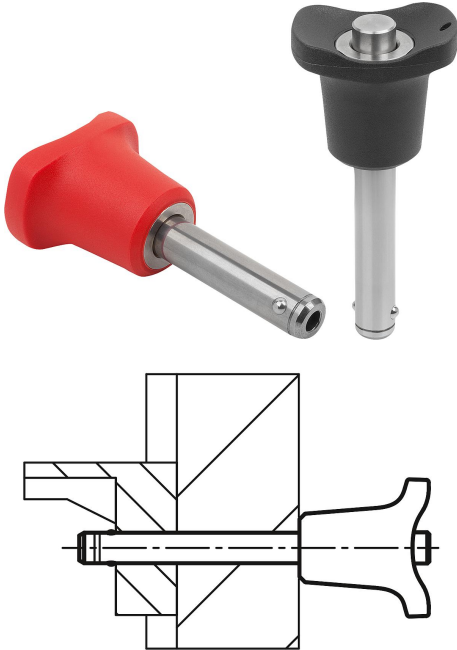


Ball Lock Pins self-locking, precipitation hardened

Item description/product images

METRIC Parts



Description

Material:

Grip thermoplastic.
 Push button 1.4305 (AISI 303 equivalent) stainless steel.
 Pin 1.4542 (AISI "630" equivalent) stainless steel.
 Balls 1.4125 (AISI 440C equivalent) stainless steel.
 Spring 1.4310 (AISI 301 equivalent) stainless steel wire.

Version:

Grip black gray or traffic red RAL 3020.
 Stainless steel bright.

Note:

Ball lock pins are used for easy fastening or joining of components. The two balls are disengaged by pressing the push button and the pin can be slipped into holes in the workpieces. When the push button is released, the balls lock the connection securely.

Shear force double shear (F) = S · τ aB max.

The values given for the shear force are the theoretical breaking load. These are non-binding reference values without consideration of safety factors and exclude any liability. The values given are for information purposes only and do not constitute a legally binding assurance of properties.

The load values have been calculated in accordance with DIN 50141. Each user must determine individually whether the ball lock pin is suitable for the respective application.

Different materials in which the ball lock pins are used, weather conditions and wear can influence the determined values.

Ball lock pins with high shear strength are identified by a groove marking on the pin.

Benefits:

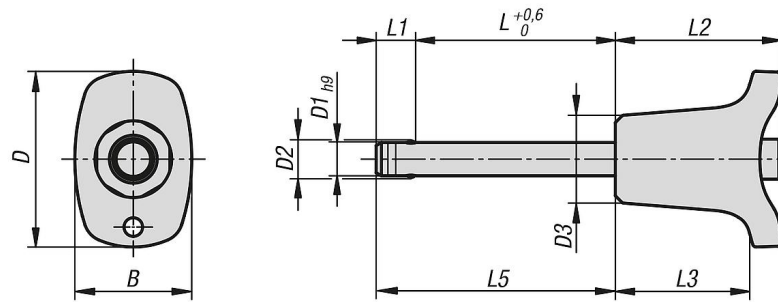
Higher loading in comparison to standard ball lock pins.
 The pins made from 1.4542 stainless steel is hardened, has a higher shear resistance and is extremely durable.

Accessory:

Bushings for ball lock pins K0724
 Safety spiral cable K0367
 Retaining cable with loop K0367
 Key ring K0367

Ball Lock Pins self-locking, precipitation hardened

Drawings



Ball lock pins with high shear strength

Order No.	Component color	B	D	D1	D2	D3	L	L1	L2	L3	L5	Receiving hole H11	Shearing force double shear max.kN
K0792.012605010	black gray RAL 7021	17,6	26,4	5	5,5	13,2	10	5,9	25	20,2	15,9	5	24
K0792.012605015	black gray RAL 7021	17,6	26,4	5	5,5	13,2	15	5,9	25	20,2	20,9	5	24
K0792.012605020	black gray RAL 7021	17,6	26,4	5	5,5	13,2	20	5,9	25	20,2	25,9	5	24
K0792.012605025	black gray RAL 7021	17,6	26,4	5	5,5	13,2	25	5,9	25	20,2	30,9	5	24
K0792.012605030	black gray RAL 7021	17,6	26,4	5	5,5	13,2	30	5,9	25	20,2	35,9	5	24
K0792.012606010	black gray RAL 7021	17,6	26,4	6	6,85	13,2	10	6,8	25	20,2	16,8	6	35
K0792.012606015	black gray RAL 7021	17,6	26,4	6	6,85	13,2	15	6,8	25	20,2	21,8	6	35
K0792.012606020	black gray RAL 7021	17,6	26,4	6	6,85	13,2	20	6,8	25	20,2	26,8	6	35
K0792.012606025	black gray RAL 7021	17,6	26,4	6	6,85	13,2	25	6,8	25	20,2	31,8	6	35
K0792.012606030	black gray RAL 7021	17,6	26,4	6	6,85	13,2	30	6,8	25	20,2	36,8	6	35
K0792.012606035	black gray RAL 7021	17,6	26,4	6	6,85	13,2	35	6,8	25	20,2	41,8	6	35
K0792.012606040	black gray RAL 7021	17,6	26,4	6	6,85	13,2	40	6,8	25	20,2	46,8	6	35
K0792.012606045	black gray RAL 7021	17,6	26,4	6	6,85	13,2	45	6,8	25	20,2	51,8	6	35
K0792.012606050	black gray RAL 7021	17,6	26,4	6	6,85	13,2	50	6,8	25	20,2	56,8	6	35
K0792.013308020	black gray RAL 7021	23	33,2	8	9,5	17,3	20	7,8	33	26,1	27,8	8	63
K0792.013308025	black gray RAL 7021	23	33,2	8	9,5	17,3	25	7,8	33	26,1	32,8	8	63
K0792.013308030	black gray RAL 7021	23	33,2	8	9,5	17,3	30	7,8	33	26,1	37,8	8	63
K0792.013308035	black gray RAL 7021	23	33,2	8	9,5	17,3	35	7,8	33	26,1	42,8	8	63
K0792.013308040	black gray RAL 7021	23	33,2	8	9,5	17,3	40	7,8	33	26,1	47,8	8	63
K0792.013308045	black gray RAL 7021	23	33,2	8	9,5	17,3	45	7,8	33	26,1	52,8	8	63
K0792.013308050	black gray RAL 7021	23	33,2	8	9,5	17,3	50	7,8	33	26,1	57,8	8	63
K0792.013310020	black gray RAL 7021	23	33,2	10	12	17,3	20	8,9	33	26,1	28,9	10	100
K0792.013310025	black gray RAL 7021	23	33,2	10	12	17,3	25	8,9	33	26,1	33,9	10	100
K0792.013310030	black gray RAL 7021	23	33,2	10	12	17,3	30	8,9	33	26,1	38,9	10	100
K0792.013310035	black gray RAL 7021	23	33,2	10	12	17,3	35	8,9	33	26,1	43,9	10	100
K0792.013310040	black gray RAL 7021	23	33,2	10	12	17,3	40	8,9	33	26,1	48,9	10	100
K0792.013310045	black gray RAL 7021	23	33,2	10	12	17,3	45	8,9	33	26,1	53,9	10	100
K0792.013310050	black gray RAL 7021	23	33,2	10	12	17,3	50	8,9	33	26,1	58,9	10	100
K0792.013310060	black gray RAL 7021	23	33,2	10	12	17,3	60	8,9	33	26,1	68,9	10	100
K0792.014612025	black gray RAL 7021	33	45,9	12	14,5	26,3	25	9,9	39,5	31,3	34,9	12	144
K0792.014612030	black gray RAL 7021	33	45,9	12	14,5	26,3	30	9,9	39,5	31,3	39,9	12	144
K0792.014612035	black gray RAL 7021	33	45,9	12	14,5	26,3	35	9,9	39,5	31,3	44,9	12	144
K0792.014612040	black gray RAL 7021	33	45,9	12	14,5	26,3	40	9,9	39,5	31,3	49,9	12	144
K0792.014612045	black gray RAL 7021	33	45,9	12	14,5	26,3	45	9,9	39,5	31,3	54,9	12	144
K0792.014612050	black gray RAL 7021	33	45,9	12	14,5	26,3	50	9,9	39,5	31,3	59,9	12	144
K0792.014612060	black gray RAL 7021	33	45,9	12	14,5	26,3	60	9,9	39,5	31,3	69,9	12	144
K0792.014612070	black gray RAL 7021	33	45,9	12	14,5	26,3	70	9,9	39,5	31,3	79,9	12	144
K0792.014612080	black gray RAL 7021	33	45,9	12	14,5	26,3	80	9,9	39,5	31,3	89,9	12	144
K0792.014616030	black gray RAL 7021	33	45,9	16	19	26,3	30	13,1	39,5	31,3	43,1	16	257
K0792.014616035	black gray RAL 7021	33	45,9	16	19	26,3	35	13,1	39,5	31,3	48,1	16	257
K0792.014616040	black gray RAL 7021	33	45,9	16	19	26,3	40	13,1	39,5	31,3	53,1	16	257
K0792.014616045	black gray RAL 7021	33	45,9	16	19	26,3	45	13,1	39,5	31,3	58,1	16	257
K0792.014616050	black gray RAL 7021	33	45,9	16	19	26,3	50	13,1	39,5	31,3	63,1	16	257

Ball Lock Pins self-locking, precipitation hardened

Order No.	Component color	B	D	D1	D2	D3	L	L1	L2	L3	L5	Receiving hole H11	Shearing force double shear max.kN
K0792.014616060	black gray RAL 7021	33	45,9	16	19	26,3	60	13,1	39,5	31,3	73,1	16	257
K0792.014616070	black gray RAL 7021	33	45,9	16	19	26,3	70	13,1	39,5	31,3	83,1	16	257
K0792.014616080	black gray RAL 7021	33	45,9	16	19	26,3	80	13,1	39,5	31,3	93,1	16	257
K0792.01842605010	traffic red RAL 3020	17,6	26,4	5	5,5	13,2	10	5,9	25	20,2	15,9	5	24
K0792.01842605015	traffic red RAL 3020	17,6	26,4	5	5,5	13,2	15	5,9	25	20,2	20,9	5	24
K0792.01842605020	traffic red RAL 3020	17,6	26,4	5	5,5	13,2	20	5,9	25	20,2	25,9	5	24
K0792.01842605025	traffic red RAL 3020	17,6	26,4	5	5,5	13,2	25	5,9	25	20,2	30,9	5	24
K0792.01842605030	traffic red RAL 3020	17,6	26,4	5	5,5	13,2	30	5,9	25	20,2	35,9	5	24
K0792.01842606010	traffic red RAL 3020	17,6	26,4	6	6,85	13,2	10	6,8	25	20,2	16,8	6	35
K0792.01842606015	traffic red RAL 3020	17,6	26,4	6	6,85	13,2	15	6,8	25	20,2	21,8	6	35
K0792.01842606020	traffic red RAL 3020	17,6	26,4	6	6,85	13,2	20	6,8	25	20,2	26,8	6	35
K0792.01842606025	traffic red RAL 3020	17,6	26,4	6	6,85	13,2	25	6,8	25	20,2	31,8	6	35
K0792.01842606030	traffic red RAL 3020	17,6	26,4	6	6,85	13,2	30	6,8	25	20,2	36,8	6	35
K0792.01842606035	traffic red RAL 3020	17,6	26,4	6	6,85	13,2	35	6,8	25	20,2	41,8	6	35
K0792.01842606040	traffic red RAL 3020	17,6	26,4	6	6,85	13,2	40	6,8	25	20,2	46,8	6	35
K0792.01842606045	traffic red RAL 3020	17,6	26,4	6	6,85	13,2	45	6,8	25	20,2	51,8	6	35
K0792.01842606050	traffic red RAL 3020	17,6	26,4	6	6,85	13,2	50	6,8	25	20,2	56,8	6	35
K0792.01843308020	traffic red RAL 3020	23	33,2	8	9,5	17,3	20	7,8	33	26,1	27,8	8	63
K0792.01843308025	traffic red RAL 3020	23	33,2	8	9,5	17,3	25	7,8	33	26,1	32,8	8	63
K0792.01843308030	traffic red RAL 3020	23	33,2	8	9,5	17,3	30	7,8	33	26,1	37,8	8	63
K0792.01843308035	traffic red RAL 3020	23	33,2	8	9,5	17,3	35	7,8	33	26,1	42,8	8	63
K0792.01843308040	traffic red RAL 3020	23	33,2	8	9,5	17,3	40	7,8	33	26,1	47,8	8	63
K0792.01843308045	traffic red RAL 3020	23	33,2	8	9,5	17,3	45	7,8	33	26,1	52,8	8	63
K0792.01843308050	traffic red RAL 3020	23	33,2	8	9,5	17,3	50	7,8	33	26,1	57,8	8	63
K0792.01843310020	traffic red RAL 3020	23	33,2	10	12	17,3	20	8,9	33	26,1	28,9	10	100
K0792.01843310025	traffic red RAL 3020	23	33,2	10	12	17,3	25	8,9	33	26,1	33,9	10	100
K0792.01843310030	traffic red RAL 3020	23	33,2	10	12	17,3	30	8,9	33	26,1	38,9	10	100
K0792.01843310035	traffic red RAL 3020	23	33,2	10	12	17,3	35	8,9	33	26,1	43,9	10	100
K0792.01843310040	traffic red RAL 3020	23	33,2	10	12	17,3	40	8,9	33	26,1	48,9	10	100
K0792.01843310045	traffic red RAL 3020	23	33,2	10	12	17,3	45	8,9	33	26,1	53,9	10	100
K0792.01843310050	traffic red RAL 3020	23	33,2	10	12	17,3	50	8,9	33	26,1	58,9	10	100
K0792.01843310060	traffic red RAL 3020	23	33,2	10	12	17,3	60	8,9	33	26,1	68,9	10	100
K0792.01844612025	traffic red RAL 3020	33	45,9	12	14,5	26,3	25	9,9	39,5	31,3	34,9	12	144
K0792.01844612030	traffic red RAL 3020	33	45,9	12	14,5	26,3	30	9,9	39,5	31,3	39,9	12	144
K0792.01844612035	traffic red RAL 3020	33	45,9	12	14,5	26,3	35	9,9	39,5	31,3	44,9	12	144
K0792.01844612040	traffic red RAL 3020	33	45,9	12	14,5	26,3	40	9,9	39,5	31,3	49,9	12	144
K0792.01844612045	traffic red RAL 3020	33	45,9	12	14,5	26,3	45	9,9	39,5	31,3	54,9	12	144
K0792.01844612050	traffic red RAL 3020	33	45,9	12	14,5	26,3	50	9,9	39,5	31,3	59,9	12	144
K0792.01844612060	traffic red RAL 3020	33	45,9	12	14,5	26,3	60	9,9	39,5	31,3	69,9	12	144
K0792.01844612070	traffic red RAL 3020	33	45,9	12	14,5	26,3	70	9,9	39,5	31,3	79,9	12	144
K0792.01844612080	traffic red RAL 3020	33	45,9	12	14,5	26,3	80	9,9	39,5	31,3	89,9	12	144
K0792.01844616030	traffic red RAL 3020	33	45,9	16	19	26,3	30	13,1	39,5	31,3	43,1	16	257
K0792.01844616035	traffic red RAL 3020	33	45,9	16	19	26,3	35	13,1	39,5	31,3	48,1	16	257
K0792.01844616040	traffic red RAL 3020	33	45,9	16	19	26,3	40	13,1	39,5	31,3	53,1	16	257
K0792.01844616045	traffic red RAL 3020	33	45,9	16	19	26,3	45	13,1	39,5	31,3	58,1	16	257
K0792.01844616050	traffic red RAL 3020	33	45,9	16	19	26,3	50	13,1	39,5	31,3	63,1	16	257
K0792.01844616060	traffic red RAL 3020	33	45,9	16	19	26,3	60	13,1	39,5	31,3	73,1	16	257
K0792.01844616070	traffic red RAL 3020	33	45,9	16	19	26,3	70	13,1	39,5	31,3	83,1	16	257
K0792.01844616080	traffic red RAL 3020	33	45,9	16	19	26,3	80	13,1	39,5	31,3	93,1	16	257