

Adjustable handles, plastic, with internal thread, threaded insert blue passivated steel

Item description/product images



Description

Material:

Handle fiberglass reinforced plastic with die-cast zinc toothed ring.
Steel parts grade 5.8.

Version:

Steel parts blue passivated.

On request:

Other threads and special versions.

Dimension "H1" available in other lengths at extra charge.

Adjustable handles, plastic, with internal thread, threaded insert blue passivated steel

Item description/product images

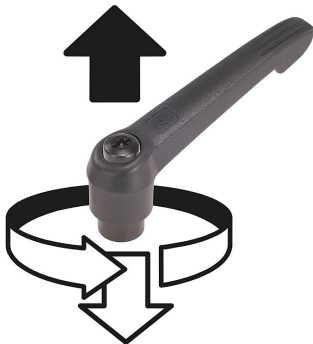


Adjustable handles, plastic, with internal thread, threaded insert blue passivated steel

Item description/product images

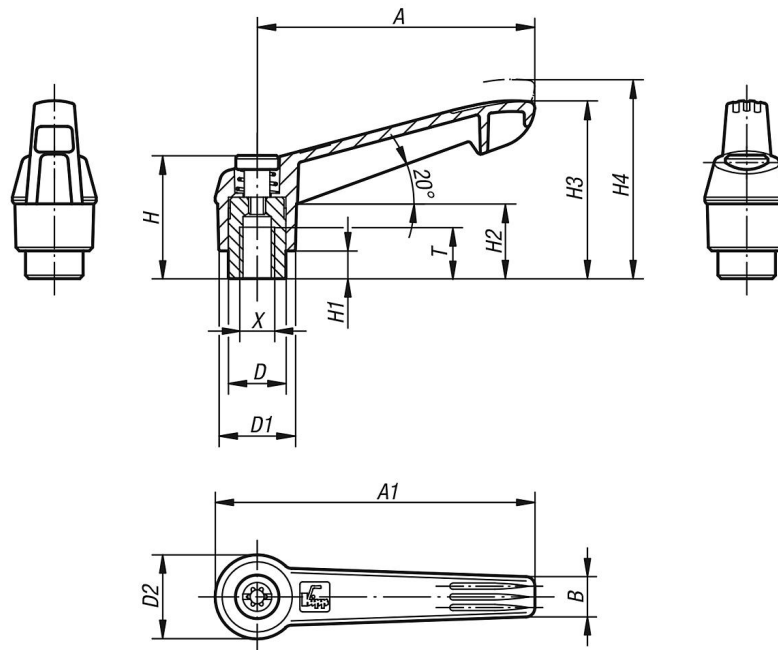


lift to
disengage



Adjustable handles, plastic, with internal thread, threaded insert blue passivated steel

Drawings



Adjustable handles with plastic handle, internal thread

Order No.	Main color	Size	X	T	D	D1	D2	H	H1	H2	H3	H4	A	A1	B	No. of teeth
K1660.1041	black gray RAL 7021	1	M4	9	10	13	14,5	24,5	4	15	30	33,5	40	47	7,5	16
K1660.1042	orange RAL 2004	1	M4	9	10	13	14,5	24,5	4	15	30	33,5	40	47	7,5	16
K1660.10416	rapeseed yellow RAL 1021	1	M4	9	10	13	14,5	24,5	4	15	30	33,5	40	47	7,5	16
K1660.10484	traffic red RAL 3020	1	M4	9	10	13	14,5	24,5	4	15	30	33,5	40	47	7,5	16
K1660.10486	green RAL 6032	1	M4	9	10	13	14,5	24,5	4	15	30	33,5	40	47	7,5	16
K1660.10487	traffic blue RAL 5017	1	M4	9	10	13	14,5	24,5	4	15	30	33,5	40	47	7,5	16
K1660.10488	light gray RAL 7035	1	M4	9	10	13	14,5	24,5	4	15	30	33,5	40	47	7,5	16
K1660.1051	black gray RAL 7021	1	M5	9	10	13	14,5	24,5	4	15	30	33,5	40	47	7,5	16
K1660.1052	orange RAL 2004	1	M5	9	10	13	14,5	24,5	4	15	30	33,5	40	47	7,5	16
K1660.10516	rapeseed yellow RAL 1021	1	M5	9	10	13	14,5	24,5	4	15	30	33,5	40	47	7,5	16
K1660.10584	traffic red RAL 3020	1	M5	9	10	13	14,5	24,5	4	15	30	33,5	40	47	7,5	16
K1660.10586	green RAL 6032	1	M5	9	10	13	14,5	24,5	4	15	30	33,5	40	47	7,5	16
K1660.10587	traffic blue RAL 5017	1	M5	9	10	13	14,5	24,5	4	15	30	33,5	40	47	7,5	16
K1660.10588	light gray RAL 7035	1	M5	9	10	13	14,5	24,5	4	15	30	33,5	40	47	7,5	16
K1660.1061	black gray RAL 7021	1	M6	9	10	13	14,5	24,5	4	15	30	33,5	40	47	7,5	16
K1660.1062	orange RAL 2004	1	M6	9	10	13	14,5	24,5	4	15	30	33,5	40	47	7,5	16
K1660.10616	rapeseed yellow RAL 1021	1	M6	9	10	13	14,5	24,5	4	15	30	33,5	40	47	7,5	16
K1660.10684	traffic red RAL 3020	1	M6	9	10	13	14,5	24,5	4	15	30	33,5	40	47	7,5	16
K1660.10686	green RAL 6032	1	M6	9	10	13	14,5	24,5	4	15	30	33,5	40	47	7,5	16
K1660.10687	traffic blue RAL 5017	1	M6	9	10	13	14,5	24,5	4	15	30	33,5	40	47	7,5	16
K1660.10688	light gray RAL 7035	1	M6	9	10	13	14,5	24,5	4	15	30	33,5	40	47	7,5	16
K1660.2061	black gray RAL 7021	2	M6	12	13,5	18	19,5	28,5	6,5	17,5	41,5	45,5	65	75	9,5	20
K1660.2062	orange RAL 2004	2	M6	12	13,5	18	19,5	28,5	6,5	17,5	41,5	45,5	65	75	9,5	20
K1660.20616	rapeseed yellow RAL 1021	2	M6	12	13,5	18	19,5	28,5	6,5	17,5	41,5	45,5	65	75	9,5	20
K1660.20684	traffic red RAL 3020	2	M6	12	13,5	18	19,5	28,5	6,5	17,5	41,5	45,5	65	75	9,5	20
K1660.20686	green RAL 6032	2	M6	12	13,5	18	19,5	28,5	6,5	17,5	41,5	45,5	65	75	9,5	20
K1660.20687	traffic blue RAL 5017	2	M6	12	13,5	18	19,5	28,5	6,5	17,5	41,5	45,5	65	75	9,5	20
K1660.20688	light gray RAL 7035	2	M6	12	13,5	18	19,5	28,5	6,5	17,5	41,5	45,5	65	75	9,5	20
K1660.2081	black gray RAL 7021	2	M8	12	13,5	18	19,5	28,5	6,5	17,5	41,5	45,5	65	75	9,5	20
K1660.2082	orange RAL 2004	2	M8	12	13,5	18	19,5	28,5	6,5	17,5	41,5	45,5	65	75	9,5	20
K1660.20816	rapeseed yellow RAL 1021	2	M8	12	13,5	18	19,5	28,5	6,5	17,5	41,5	45,5	65	75	9,5	20
K1660.20884	traffic red RAL 3020	2	M8	12	13,5	18	19,5	28,5	6,5	17,5	41,5	45,5	65	75	9,5	20

Adjustable handles, plastic, with internal thread, threaded insert blue passivated steel

Order No.	Main color	Size	X	T	D	D1	D2	H	H1	H2	H3	H4	A	A1	B	No. of teeth
K1660.20886	green RAL 6032	2	M8	12	13,5	18	19,5	28,5	6,5	17,5	41,5	45,5	65	75	9,5	20
K1660.20887	traffic blue RAL 5017	2	M8	12	13,5	18	19,5	28,5	6,5	17,5	41,5	45,5	65	75	9,5	20
K1660.20888	light gray RAL 7035	2	M8	12	13,5	18	19,5	28,5	6,5	17,5	41,5	45,5	65	75	9,5	20
K1660.3081	black gray RAL 7021	3	M8	14	16	21,5	23	37	10	24	53,5	58	80	91,5	11	22
K1660.3082	orange RAL 2004	3	M8	14	16	21,5	23	37	10	24	53,5	58	80	91,5	11	22
K1660.30816	rapeseed yellow RAL 1021	3	M8	14	16	21,5	23	37	10	24	53,5	58	80	91,5	11	22
K1660.30884	traffic red RAL 3020	3	M8	14	16	21,5	23	37	10	24	53,5	58	80	91,5	11	22
K1660.30886	green RAL 6032	3	M8	14	16	21,5	23	37	10	24	53,5	58	80	91,5	11	22
K1660.30887	traffic blue RAL 5017	3	M8	14	16	21,5	23	37	10	24	53,5	58	80	91,5	11	22
K1660.30888	light gray RAL 7035	3	M8	14	16	21,5	23	37	10	24	53,5	58	80	91,5	11	22
K1660.3101	black gray RAL 7021	3	M10	14	16	21,5	23	37	10	24	53,5	58	80	91,5	11	22
K1660.3102	orange RAL 2004	3	M10	14	16	21,5	23	37	10	24	53,5	58	80	91,5	11	22
K1660.31016	rapeseed yellow RAL 1021	3	M10	14	16	21,5	23	37	10	24	53,5	58	80	91,5	11	22
K1660.31084	traffic red RAL 3020	3	M10	14	16	21,5	23	37	10	24	53,5	58	80	91,5	11	22
K1660.31086	green RAL 6032	3	M10	14	16	21,5	23	37	10	24	53,5	58	80	91,5	11	22
K1660.31087	traffic blue RAL 5017	3	M10	14	16	21,5	23	37	10	24	53,5	58	80	91,5	11	22
K1660.31088	light gray RAL 7035	3	M10	14	16	21,5	23	37	10	24	53,5	58	80	91,5	11	22
K1660.4101	black gray RAL 7021	4	M10	17	19	25,5	27,5	43	10	26	61	66	95	109	13	24
K1660.4102	orange RAL 2004	4	M10	17	19	25,5	27,5	43	10	26	61	66	95	109	13	24
K1660.41016	rapeseed yellow RAL 1021	4	M10	17	19	25,5	27,5	43	10	26	61	66	95	109	13	24
K1660.41084	traffic red RAL 3020	4	M10	17	19	25,5	27,5	43	10	26	61	66	95	109	13	24
K1660.41086	green RAL 6032	4	M10	17	19	25,5	27,5	43	10	26	61	66	95	109	13	24
K1660.41087	traffic blue RAL 5017	4	M10	17	19	25,5	27,5	43	10	26	61	66	95	109	13	24
K1660.41088	light gray RAL 7035	4	M10	17	19	25,5	27,5	43	10	26	61	66	95	109	13	24
K1660.4121	black gray RAL 7021	4	M12	17	19	25,5	27,5	43	10	26	61	66	95	109	13	24
K1660.4122	orange RAL 2004	4	M12	17	19	25,5	27,5	43	10	26	61	66	95	109	13	24
K1660.41216	rapeseed yellow RAL 1021	4	M12	17	19	25,5	27,5	43	10	26	61	66	95	109	13	24
K1660.41284	traffic red RAL 3020	4	M12	17	19	25,5	27,5	43	10	26	61	66	95	109	13	24
K1660.41286	green RAL 6032	4	M12	17	19	25,5	27,5	43	10	26	61	66	95	109	13	24
K1660.41287	traffic blue RAL 5017	4	M12	17	19	25,5	27,5	43	10	26	61	66	95	109	13	24
K1660.41288	light gray RAL 7035	4	M12	17	19	25,5	27,5	43	10	26	61	66	95	109	13	24
K1660.5121	black gray RAL 7021	5	M12	23	23	30	32,5	49	12	33	72	77	110	126	15,5	26
K1660.5122	orange RAL 2004	5	M12	23	23	30	32,5	49	12	33	72	77	110	126	15,5	26
K1660.51216	rapeseed yellow RAL 1021	5	M12	23	23	30	32,5	49	12	33	72	77	110	126	15,5	26
K1660.51284	traffic red RAL 3020	5	M12	23	23	30	32,5	49	12	33	72	77	110	126	15,5	26
K1660.51286	green RAL 6032	5	M12	23	23	30	32,5	49	12	33	72	77	110	126	15,5	26
K1660.51287	traffic blue RAL 5017	5	M12	23	23	30	32,5	49	12	33	72	77	110	126	15,5	26
K1660.51288	light gray RAL 7035	5	M12	23	23	30	32,5	49	12	33	72	77	110	126	15,5	26
K1660.5161	black gray RAL 7021	5	M16	23	23	30	32,5	49	12	33	72	77	110	126	15,5	26
K1660.5162	orange RAL 2004	5	M16	23	23	30	32,5	49	12	33	72	77	110	126	15,5	26
K1660.51616	rapeseed yellow RAL 1021	5	M16	23	23	30	32,5	49	12	33	72	77	110	126	15,5	26
K1660.51684	traffic red RAL 3020	5	M16	23	23	30	32,5	49	12	33	72	77	110	126	15,5	26
K1660.51686	green RAL 6032	5	M16	23	23	30	32,5	49	12	33	72	77	110	126	15,5	26
K1660.51687	traffic blue RAL 5017	5	M16	23	23	30	32,5	49	12	33	72	77	110	126	15,5	26
K1660.51688	light gray RAL 7035	5	M16	23	23	30	32,5	49	12	33	72	77	110	126	15,5	26