

Hexagon nuts with flange, DIN 6923 / EN 1661 enhanced

Item description/product images



Description

Material:

Steel, stainless steel A2 or stainless steel A4.

Version:

Steel grade 8, electro zinc-plated.

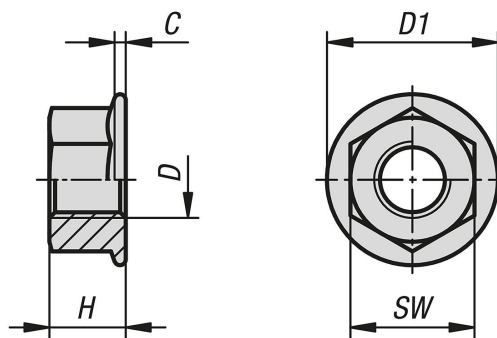
Stainless steel A2, bright.

Stainless steel A4, bright.

Note:

The maximum nut height H max. is shown in the table.

Drawings



Order No.	Main material	D	D1	C	H	SW	DIN	EN
K1797.204	steel	M4	10	0,9	4,65	7	DIN 6923	EN 1661
K1797.205	steel	M5	11,8	1	5	8	DIN 6923	EN 1661
K1797.206	steel	M6	14,2	1,1	6	10	DIN 6923	EN 1661
K1797.208	steel	M8	17,9	1,2	8	13	DIN 6923	EN 1661
K1797.210	steel	M10	21,8	1,5	10	15	DIN 6923	-
K1797.212	steel	M12	26	1,8	12	18	DIN 6923	EN 1661
K1797.216	steel	M16	34,5	2,4	16	24	DIN 6923	EN 1661
K1797.220	steel	M20	42,8	3	20	30	DIN 6923	EN 1661
K1797.104	stainless steel A2	M4	10	0,9	4,65	7	DIN 6923	EN 1661
K1797.105	stainless steel A2	M5	11,8	1	5	8	DIN 6923	EN 1661
K1797.106	stainless steel A2	M6	14,2	1,1	6	10	DIN 6923	EN 1661
K1797.108	stainless steel A2	M8	17,9	1,2	8	13	DIN 6923	EN 1661
K1797.110	stainless steel A2	M10	21,8	1,5	10	15	DIN 6923	-
K1797.112	stainless steel A2	M12	26	1,8	12	18	DIN 6923	EN 1661
K1797.605	stainless steel A4	M5	11,8	1	5	8	similar to DIN 6923	similar to EN 1661
K1797.606	stainless steel A4	M6	14,2	1,1	6	10	similar to DIN 6923	similar to EN 1661
K1797.608	stainless steel A4	M8	17,9	1,2	8	13	similar to DIN 6923	similar to EN 1661
K1797.610	stainless steel A4	M10	21,8	1,5	10	15	similar to DIN 6923	-
K1797.612	stainless steel A4	M12	26	1,8	12	18	similar to DIN 6923	similar to EN 1661