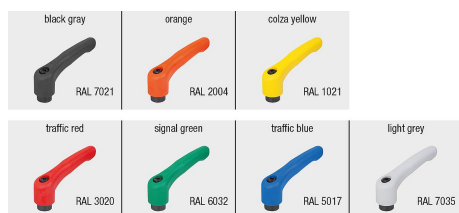


Adjustable handles, plastic with external thread, threaded insert black oxidized steel, metric

Item description/product images

METRIC Parts



lift to
disengage



Description

Product description:

The plastic adjustable handle with ergonomic grip design offers a high-quality, modern appearance in combination with very pleasant haptics. The adjustable handle is made of a special high-performance plastic and is available in many standard colors. The advantages of the adjustable handle are high rigidity and strength. The light weight make it ideal for mobile applications.

Material:

High performance fiberglass reinforced thermoplastic.
Steel parts grade 5.8.

Version:

Steel parts blue passivated.

Type of operation:

When not actuated, the handle is engaged in the tooth insert by a gear ring, thus allowing the thread to be fastened or released. When raised, the handle can be re-positioned and then re-engaged in the gear ring by spring force.

Application:

Machine, equipment and plant construction, rehabilitation sector.

Temperature range:

Permanent temperature max. 100 °C.
Brief use with temperatures up to 130 °C.

Benefits:

Seven color variants.

On request:

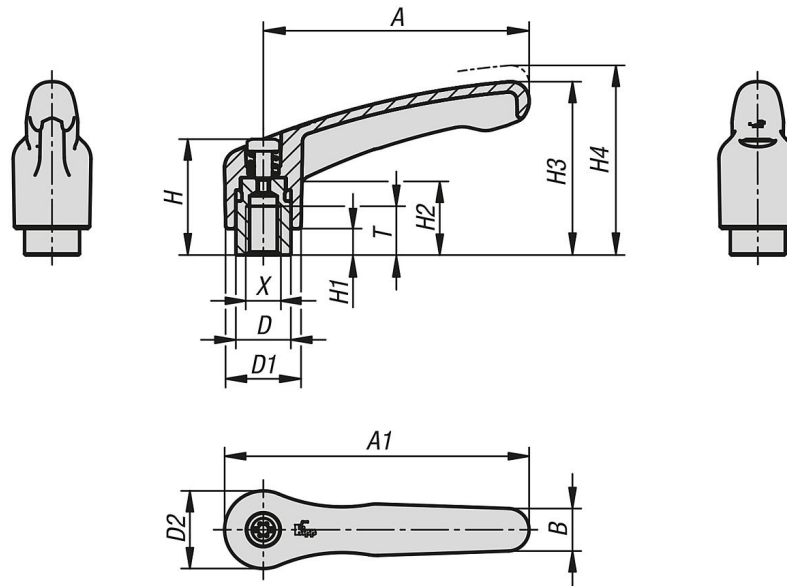
Other internal threads and special versions.
Length "H1" optionally available in other lengths for an additional charge.

High temperature black-gray plastic.

Permanent operating temperature acc. to IEC 216 150 °C - 160 °C max.
Brief use with temperatures up to 250 °C.

Adjustable handles, plastic with external thread, threaded insert black oxidized steel, metric

Drawings



Order No.	Main color	Main material	Size	X	T	D	D1	D2	H	H1	H2	H3	H4	A	A1	B	No. of teeth
K1702.00387	traffic blue RAL 5017	high performance thermoplastic	0	M3	9	10	13,2	13,8	24,5	4	15,5	30	33,5	30	36,9	7,6	16
K1702.00316	rapeseed yellow RAL 1021	high performance thermoplastic	0	M3	9	10	13,2	13,8	24,5	4	15,5	30	33,5	30	36,9	7,6	16
K1702.00388	light gray RAL 7035	high performance thermoplastic	0	M3	9	10	13,2	13,8	24,5	4	15,5	30	33,5	30	36,9	7,6	16
K1702.00386	green RAL 6032	high performance thermoplastic	0	M3	9	10	13,2	13,8	24,5	4	15,5	30	33,5	30	36,9	7,6	16
K1702.0032	orange RAL 2004	high performance thermoplastic	0	M3	9	10	13,2	13,8	24,5	4	15,5	30	33,5	30	36,9	7,6	16
K1702.00384	traffic red RAL 3020	high performance thermoplastic	0	M3	9	10	13,2	13,8	24,5	4	15,5	30	33,5	30	36,9	7,6	16
K1702.0031	black gray RAL 7021	high performance thermoplastic	0	M3	9	10	13,2	13,8	24,5	4	15,5	30	33,5	30	36,9	7,6	16
K1702.00487	traffic blue RAL 5017	high performance thermoplastic	0	M4	9	10	13,2	13,8	24,5	4	15,5	30	33,5	30	36,9	7,6	16
K1702.00416	rapeseed yellow RAL 1021	high performance thermoplastic	0	M4	9	10	13,2	13,8	24,5	4	15,5	30	33,5	30	36,9	7,6	16
K1702.00488	light gray RAL 7035	high performance thermoplastic	0	M4	9	10	13,2	13,8	24,5	4	15,5	30	33,5	30	36,9	7,6	16
K1702.00486	green RAL 6032	high performance thermoplastic	0	M4	9	10	13,2	13,8	24,5	4	15,5	30	33,5	30	36,9	7,6	16
K1702.0042	orange RAL 2004	high performance thermoplastic	0	M4	9	10	13,2	13,8	24,5	4	15,5	30	33,5	30	36,9	7,6	16
K1702.00484	traffic red RAL 3020	high performance thermoplastic	0	M4	9	10	13,2	13,8	24,5	4	15,5	30	33,5	30	36,9	7,6	16
K1702.0041	black gray RAL 7021	high performance thermoplastic	0	M4	9	10	13,2	13,8	24,5	4	15,5	30	33,5	30	36,9	7,6	16
K1702.00587	traffic blue RAL 5017	high performance thermoplastic	0	M5	9	10	13,2	13,8	24,5	4	15,5	30	33,5	30	36,9	7,6	16
K1702.00516	rapeseed yellow RAL 1021	high performance thermoplastic	0	M5	9	10	13,2	13,8	24,5	4	15,5	30	33,5	30	36,9	7,6	16
K1702.00588	light gray RAL 7035	high performance thermoplastic	0	M5	9	10	13,2	13,8	24,5	4	15,5	30	33,5	30	36,9	7,6	16
K1702.00586	green RAL 6032	high performance thermoplastic	0	M5	9	10	13,2	13,8	24,5	4	15,5	30	33,5	30	36,9	7,6	16
K1702.0052	orange RAL 2004	high performance thermoplastic	0	M5	9	10	13,2	13,8	24,5	4	15,5	30	33,5	30	36,9	7,6	16
K1702.00584	traffic red RAL 3020	high performance thermoplastic	0	M5	9	10	13,2	13,8	24,5	4	15,5	30	33,5	30	36,9	7,6	16
K1702.0051	black gray RAL 7021	high performance thermoplastic	0	M5	9	10	13,2	13,8	24,5	4	15,5	30	33,5	30	36,9	7,6	16
K1702.10487	traffic blue RAL 5017	high performance thermoplastic	1	M4	9	10	13,2	13,8	24,5	4	14,2	30,8	35	39,9	46,8	7,9	16
K1702.10416	rapeseed yellow RAL 1021	high performance thermoplastic	1	M4	9	10	13,2	13,8	24,5	4	14,2	30,8	35	39,9	46,8	7,9	16
K1702.10488	light gray RAL 7035	high performance thermoplastic	1	M4	9	10	13,2	13,8	24,5	4	14,2	30,8	35	39,9	46,8	7,9	16
K1702.10486	green RAL 6032	high performance thermoplastic	1	M4	9	10	13,2	13,8	24,5	4	14,2	30,8	35	39,9	46,8	7,9	16
K1702.1042	orange RAL 2004	high performance thermoplastic	1	M4	9	10	13,2	13,8	24,5	4	14,2	30,8	35	39,9	46,8	7,9	16
K1702.10484	red RAL 3020	high performance thermoplastic	1	M4	9	10	13,2	13,8	24,5	4	14,2	30,8	35	39,9	46,8	7,9	16
K1702.1041	black gray RAL 7021	high performance thermoplastic	1	M4	9	10	13,2	13,8	24,5	4	14,2	30,8	35	39,9	46,8	7,9	16
K1702.10587	traffic blue RAL 5017	high performance thermoplastic	1	M5	9	10	13,2	13,8	24,5	4	14,2	30,8	35	39,9	46,8	7,9	16
K1702.10516	rapeseed yellow RAL 1021	high performance thermoplastic	1	M5	9	10	13,2	13,8	24,5	4	14,2	30,8	35	39,9	46,8	7,9	16
K1702.10588	light gray RAL 7035	high performance thermoplastic	1	M5	9	10	13,2	13,8	24,5	4	14,2	30,8	35	39,9	46,8	7,9	16
K1702.10586	green RAL 6032	high performance thermoplastic	1	M5	9	10	13,2	13,8	24,5	4	14,2	30,8	35	39,9	46,8	7,9	16
K1702.1052	orange RAL 2004	high performance thermoplastic	1	M5	9	10	13,2	13,8	24,5	4	14,2	30,8	35	39,9	46,8	7,9	16
K1702.10584	red RAL 3020	high performance thermoplastic	1	M5	9	10	13,2	13,8	24,5	4	14,2	30,8	35	39,9	46,8	7,9	16
K1702.1051	black gray RAL 7021	high performance thermoplastic	1	M5	9	10	13,2	13,8	24,5	4	14,2	30,8	35	39,9	46,8	7,9	16
K1702.10687	traffic blue RAL 5017	high performance thermoplastic	1	M6	9	10	13,2	13,8	24,5	4	14,2	30,8	35	39,9	46,8	7,9	16
K1702.10616	rapeseed yellow RAL 1021	high performance thermoplastic	1	M6	9	10	13,2	13,8	24,5	4	14,2	30,8	35	39,9	46,8	7,9	16

Adjustable handles, plastic with external thread, threaded insert black oxidized steel, metric

Order No.	Main color	Main material	Size	X	T	D	D1	D2	H	H1	H2	H3	H4	A	A1	B	No. of teeth
K1702.10688	light gray RAL 7035	high performance thermoplastic	1	M6	9	10	13,2	13,8	24,5	4	14,2	30,8	35	39,9	46,8	7,9	16
K1702.10686	green RAL 6032	high performance thermoplastic	1	M6	9	10	13,2	13,8	24,5	4	14,2	30,8	35	39,9	46,8	7,9	16
K1702.1062	orange RAL 2004	high performance thermoplastic	1	M6	9	10	13,2	13,8	24,5	4	14,2	30,8	35	39,9	46,8	7,9	16
K1702.10684	red RAL 3020	high performance thermoplastic	1	M6	9	10	13,2	13,8	24,5	4	14,2	30,8	35	39,9	46,8	7,9	16
K1702.1061	black gray RAL 7021	high performance thermoplastic	1	M6	9	10	13,2	13,8	24,5	4	14,2	30,8	35	39,9	46,8	7,9	16
K1702.20687	traffic blue RAL 5017	high performance thermoplastic	2	M6	12	13,5	18,5	19,1	28,5	6,5	18,6	42,6	47,1	65,2	74,8	10,5	20
K1702.20616	rapeseed yellow RAL 1021	high performance thermoplastic	2	M6	12	13,5	18,5	19,1	28,5	6,5	18,6	42,6	47,1	65,2	74,8	10,5	20
K1702.20688	light gray RAL 7035	high performance thermoplastic	2	M6	12	13,5	18,5	19,1	28,5	6,5	18,6	42,6	47,1	65,2	74,8	10,5	20
K1702.20686	green RAL 6032	high performance thermoplastic	2	M6	12	13,5	18,5	19,1	28,5	6,5	18,6	42,6	47,1	65,2	74,8	10,5	20
K1702.2062	orange RAL 2004	high performance thermoplastic	2	M6	12	13,5	18,5	19,1	28,5	6,5	18,6	42,6	47,1	65,2	74,8	10,5	20
K1702.20684	red RAL 3020	high performance thermoplastic	2	M6	12	13,5	18,5	19,1	28,5	6,5	18,6	42,6	47,1	65,2	74,8	10,5	20
K1702.2061	black gray RAL 7021	high performance thermoplastic	2	M6	12	13,5	18,5	19,1	28,5	6,5	18,6	42,6	47,1	65,2	74,8	10,5	20
K1702.20887	traffic blue RAL 5017	high performance thermoplastic	2	M8	12	13,5	18,5	19,1	28,5	6,5	18,6	42,6	47,1	65,2	74,8	10,5	20
K1702.20816	rapeseed yellow RAL 1021	high performance thermoplastic	2	M8	12	13,5	18,5	19,1	28,5	6,5	18,6	42,6	47,1	65,2	74,8	10,5	20
K1702.20888	light gray RAL 7035	high performance thermoplastic	2	M8	12	13,5	18,5	19,1	28,5	6,5	18,6	42,6	47,1	65,2	74,8	10,5	20
K1702.20886	green RAL 6032	high performance thermoplastic	2	M8	12	13,5	18,5	19,1	28,5	6,5	18,6	42,6	47,1	65,2	74,8	10,5	20
K1702.2082	orange RAL 2004	high performance thermoplastic	2	M8	12	13,5	18,5	19,1	28,5	6,5	18,6	42,6	47,1	65,2	74,8	10,5	20
K1702.20884	red RAL 3020	high performance thermoplastic	2	M8	12	13,5	18,5	19,1	28,5	6,5	18,6	42,6	47,1	65,2	74,8	10,5	20
K1702.2081	black gray RAL 7021	high performance thermoplastic	2	M8	12	13,5	18,5	19,1	28,5	6,5	18,6	42,6	47,1	65,2	74,8	10,5	20
K1702.30887	traffic blue RAL 5017	high performance thermoplastic	3	M8	14	16	21,2	21,9	37	10	24	54	59,2	80,2	91,1	11,5	22
K1702.30816	rapeseed yellow RAL 1021	high performance thermoplastic	3	M8	14	16	21,2	21,9	37	10	24	54	59,2	80,2	91,1	11,5	22
K1702.30888	light gray RAL 7035	high performance thermoplastic	3	M8	14	16	21,2	21,9	37	10	24	54	59,2	80,2	91,1	11,5	22
K1702.30886	green RAL 6032	high performance thermoplastic	3	M8	14	16	21,2	21,9	37	10	24	54	59,2	80,2	91,1	11,5	22
K1702.3082	orange RAL 2004	high performance thermoplastic	3	M8	14	16	21,2	21,9	37	10	24	54	59,2	80,2	91,1	11,5	22
K1702.30884	red RAL 3020	high performance thermoplastic	3	M8	14	16	21,2	21,9	37	10	24	54	59,2	80,2	91,1	11,5	22
K1702.3081	black gray RAL 7021	high performance thermoplastic	3	M8	14	16	21,2	21,9	37	10	24	54	59,2	80,2	91,1	11,5	22
K1702.31087	traffic blue RAL 5017	high performance thermoplastic	3	M10	14	16	21,2	21,9	37	10	24	54	59,2	80,2	91,1	11,5	22
K1702.31016	rapeseed yellow RAL 1021	high performance thermoplastic	3	M10	14	16	21,2	21,9	37	10	24	54	59,2	80,2	91,1	11,5	22
K1702.31088	light gray RAL 7035	high performance thermoplastic	3	M10	14	16	21,2	21,9	37	10	24	54	59,2	80,2	91,1	11,5	22
K1702.31086	green RAL 6032	high performance thermoplastic	3	M10	14	16	21,2	21,9	37	10	24	54	59,2	80,2	91,1	11,5	22
K1702.3102	orange RAL 2004	high performance thermoplastic	3	M10	14	16	21,2	21,9	37	10	24	54	59,2	80,2	91,1	11,5	22
K1702.31084	red RAL 3020	high performance thermoplastic	3	M10	14	16	21,2	21,9	37	10	24	54	59,2	80,2	91,1	11,5	22
K1702.3101	black gray RAL 7021	high performance thermoplastic	3	M10	14	16	21,2	21,9	37	10	24	54	59,2	80,2	91,1	11,5	22
K1702.41087	traffic blue RAL 5017	high performance thermoplastic	4	M10	17	19	26,2	27,1	43,1	10	27,8	62,4	68,1	96,8	110,3	14,1	24
K1702.41016	rapeseed yellow RAL 1021	high performance thermoplastic	4	M10	17	19	26,2	27,1	43,1	10	27,8	62,4	68,1	96,8	110,3	14,1	24
K1702.41088	light gray RAL 7035	high performance thermoplastic	4	M10	17	19	26,2	27,1	43,1	10	27,8	62,4	68,1	96,8	110,3	14,1	24
K1702.41086	green RAL 6032	high performance thermoplastic	4	M10	17	19	26,2	27,1	43,1	10	27,8	62,4	68,1	96,8	110,3	14,1	24
K1702.4102	orange RAL 2004	high performance thermoplastic	4	M10	17	19	26,2	27,1	43,1	10	27,8	62,4	68,1	96,8	110,3	14,1	24
K1702.41084	red RAL 3020	high performance thermoplastic	4	M10	17	19	26,2	27,1	43,1	10	27,8	62,4	68,1	96,8	110,3	14,1	24
K1702.4101	black gray RAL 7021	high performance thermoplastic	4	M10	17	19	26,2	27,1	43,1	10	27,8	62,4	68,1	96,8	110,3	14,1	24
K1702.41287	traffic blue RAL 5017	high performance thermoplastic	4	M12	17	19	26,2	27,1	43,1	10	27,8	62,4	68,1	96,8	110,3	14,1	24
K1702.41216	rapeseed yellow RAL 1021	high performance thermoplastic	4	M12	17	19	26,2	27,1	43,1	10	27,8	62,4	68,1	96,8	110,3	14,1	24
K1702.41288	light gray RAL 7035	high performance thermoplastic	4	M12	17	19	26,2	27,1	43,1	10	27,8	62,4	68,1	96,8	110,3	14,1	24
K1702.41286	green RAL 6032	high performance thermoplastic	4	M12	17	19	26,2	27,1	43,1	10	27,8	62,4	68,1	96,8	110,3	14,1	24
K1702.4122	orange RAL 2004	high performance thermoplastic	4	M12	17	19	26,2	27,1	43,1	10	27,8	62,4	68,1	96,8	110,3	14,1	24
K1702.41284	red RAL 3020	high performance thermoplastic	4	M12	17	19	26,2	27,1	43,1	10	27,8	62,4	68,1	96,8	110,3	14,1	24
K1702.4121	black gray RAL 7021	high performance thermoplastic	4	M12	17	19	26,2	27,1	43,1	10	27,8	62,4	68,1	96,8	110,3	14,1	24
K1702.51287	traffic blue RAL 5017	high performance thermoplastic	5	M12	23	23	30,5	31,5	49,1	12	30,8	72,9	79,2	110,9	126,6	15,1	26
K1702.51216	rapeseed yellow RAL 1021	high performance thermoplastic	5	M12	23	23	30,5	31,5	49,1	12	30,8	72,9	79,2	110,9	126,6	15,1	26
K1702.51288	light gray RAL 7035	high performance thermoplastic	5	M12	23	23	30,5	31,5	49,1	12	30,8	72,9	79,2	110,9	126,6	15,1	26
K1702.51286	green RAL 6032	high performance thermoplastic	5	M12	23	23	30,5	31,5	49,1	12	30,8	72,9	79,2	110,9	126,6	15,1	26
K1702.5122	orange RAL 2004	high performance thermoplastic	5	M12	23	23	30,5	31,5	49,1	12	30,8	72,9	79,2	110,9	126,6	15,1	26
K1702.51284	red RAL 3020	high performance thermoplastic	5	M12	23	23	30,5	31,5	49,1	12	30,8	72,9	79,2	110,9	126,6	15,1	26
K1702.5121	black gray RAL 7021	high performance thermoplastic	5	M12	23	23	30,5	31,5	49,1	12	30,8	72,9	79,2	110,9	126,6	15,1	26
K1702.51687	traffic blue RAL 5017	high performance thermoplastic	5	M16	23	23	30,5	31,5	49,1	12	30,8	72,9	79,2	110,9	126,6	15,1	26
K1702.51616	rapeseed yellow RAL 1021	high performance thermoplastic	5	M16	23	23	30,5	31,5	49,1	12	30,8	72,9	79,2	110,9	126,6	15,1	26
K1702.51688	light gray RAL 7035	high performance thermoplastic	5	M16	23	23	30,5	31,5	49,1	12	30,8	72,9	79,2	110,9	126,6	15,1	26
K1702.51686	green RAL 6032	high performance thermoplastic	5	M16	23	23	30,5	31,5	49,1	12	30,8	72,9	79,2	110,9	126,6	15,1	26
K1702.5162	orange RAL 2004	high performance thermoplastic	5	M16	23	23	30,5	31,5	49,1	12	30,8	72,9	79,2	110,9	126,6	15,1	26
K1702.51684	red RAL 3020	high performance thermoplastic	5	M16	23	23	30,5	31,5	49,1	12	30,8	72,9	79,2	110,9	126,6	15,1	26
K1702.5161	black gray RAL 7021	high performance thermoplastic	5	M16	23	23	30,5	31,5	49,1	12	30,8	72,9	79,2	110,9	126,6	15,1	26

K1702 Metric

Adjustable handles, plastic with external thread, threaded insert black oxidized steel, metric

