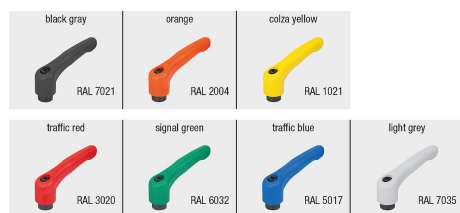


## Adjustable handles, plastic with internal thread, threaded insert stainless steel, metric

Item description/product images

### METRIC Parts



lift to  
disengage



### Description

#### Product description:

The plastic adjustable handle with ergonomic grip design offers a high-quality, modern appearance in combination with very pleasant haptics. The adjustable handle is made of a special high-performance plastic and is available in many standard colors. The advantages of the adjustable handle are high rigidity and strength. The light weight make it ideal for mobile applications. It offers good chemical and corrosion resistance.

#### Material:

High performance fiberglass reinforced thermoplastic.  
Steel parts stainless steel 1.4305 (AISI 303 equivalent).

#### Version:

Steel parts bright.

#### Type of operation:

When not actuated, the handle is engaged in the tooth insert by a gear ring, thus allowing the thread to be fastened or released. When raised, the handle can be re-positioned and then re-engaged in the gear ring by spring force.

#### Application:

Machine, equipment and systems engineering, rehab applications, medical technology, food processing industry.

#### Temperature range:

Permanent temperature max. 100 °C.  
Brief use with temperatures up to 130 °C.

#### Benefits:

Good chemical and corrosion resistance.  
Seven color variants.

#### On request:

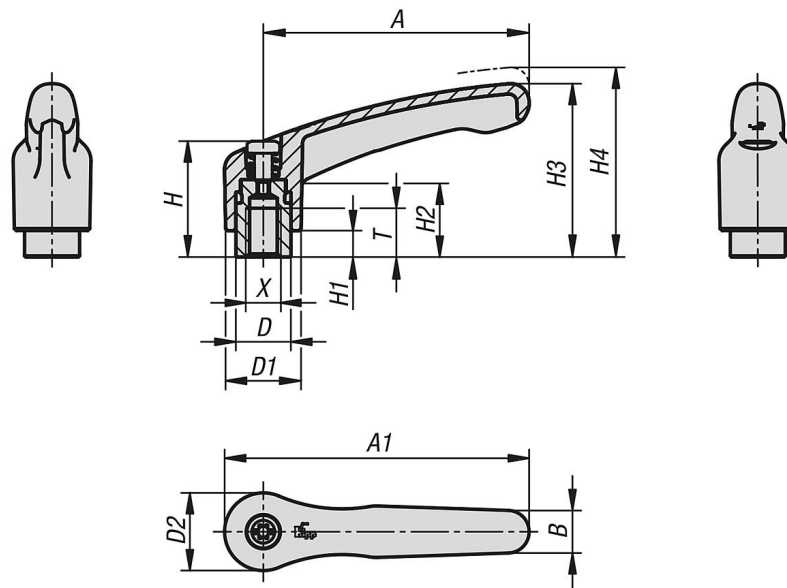
Other internal threads and special versions.  
Length "H1" optionally available in other lengths for an additional charge.

High temperature black-gray plastic.

Permanent operating temperature acc. to IEC 216 150 °C - 160 °C max.  
Brief use with temperatures up to 250 °C.

## Adjustable handles, plastic with internal thread, threaded insert stainless steel, metric

Drawings



### Adjustable handle, plastic with internal thread, steel parts stainless steel

Order No.	Main color	Main material	Size	X	T	D	D1	D2	H	H1	H2	H3	H4	A	A1	B	No. of teeth
K1701.00387	traffic blue RAL 5017	high performance thermoplastic	0	M3	9	10	13,2	13,8	24,5	4	15,5	30	33,5	30	36,9	7,6	16
K1701.00316	rapeseed yellow RAL 1021	high performance thermoplastic	0	M3	9	10	13,2	13,8	24,5	4	15,5	30	33,5	30	36,9	7,6	16
K1701.00388	light gray RAL 7035	high performance thermoplastic	0	M3	9	10	13,2	13,8	24,5	4	15,5	30	33,5	30	36,9	7,6	16
K1701.00386	green RAL 6032	high performance thermoplastic	0	M3	9	10	13,2	13,8	24,5	4	15,5	30	33,5	30	36,9	7,6	16
K1701.0032	orange RAL 2004	high performance thermoplastic	0	M3	9	10	13,2	13,8	24,5	4	15,5	30	33,5	30	36,9	7,6	16
K1701.00384	traffic red RAL 3020	high performance thermoplastic	0	M3	9	10	13,2	13,8	24,5	4	15,5	30	33,5	30	36,9	7,6	16
K1701.0031	black gray RAL 7021	high performance thermoplastic	0	M3	9	10	13,2	13,8	24,5	4	15,5	30	33,5	30	36,9	7,6	16
K1701.00487	traffic blue RAL 5017	high performance thermoplastic	0	M4	9	10	13,2	13,8	24,5	4	15,5	30	33,5	30	36,9	7,6	16
K1701.00416	rapeseed yellow RAL 1021	high performance thermoplastic	0	M4	9	10	13,2	13,8	24,5	4	15,5	30	33,5	30	36,9	7,6	16
K1701.00488	light gray RAL 7035	high performance thermoplastic	0	M4	9	10	13,2	13,8	24,5	4	15,5	30	33,5	30	36,9	7,6	16
K1701.00486	green RAL 6032	high performance thermoplastic	0	M4	9	10	13,2	13,8	24,5	4	15,5	30	33,5	30	36,9	7,6	16
K1701.0042	orange RAL 2004	high performance thermoplastic	0	M4	9	10	13,2	13,8	24,5	4	15,5	30	33,5	30	36,9	7,6	16
K1701.00484	traffic red RAL 3020	high performance thermoplastic	0	M4	9	10	13,2	13,8	24,5	4	15,5	30	33,5	30	36,9	7,6	16
K1701.0041	black gray RAL 7021	high performance thermoplastic	0	M4	9	10	13,2	13,8	24,5	4	15,5	30	33,5	30	36,9	7,6	16
K1701.00587	traffic blue RAL 5017	high performance thermoplastic	0	M5	9	10	13,2	13,8	24,5	4	15,5	30	33,5	30	36,9	7,6	16
K1701.00516	rapeseed yellow RAL 1021	high performance thermoplastic	0	M5	9	10	13,2	13,8	24,5	4	15,5	30	33,5	30	36,9	7,6	16
K1701.00588	light gray RAL 7035	high performance thermoplastic	0	M5	9	10	13,2	13,8	24,5	4	15,5	30	33,5	30	36,9	7,6	16
K1701.00586	green RAL 6032	high performance thermoplastic	0	M5	9	10	13,2	13,8	24,5	4	15,5	30	33,5	30	36,9	7,6	16
K1701.0052	orange RAL 2004	high performance thermoplastic	0	M5	9	10	13,2	13,8	24,5	4	15,5	30	33,5	30	36,9	7,6	16
K1701.00584	traffic red RAL 3020	high performance thermoplastic	0	M5	9	10	13,2	13,8	24,5	4	15,5	30	33,5	30	36,9	7,6	16
K1701.0051	black gray RAL 7021	high performance thermoplastic	0	M5	9	10	13,2	13,8	24,5	4	15,5	30	33,5	30	36,9	7,6	16
K1701.10487	traffic blue RAL 5017	high performance thermoplastic	1	M4	9	10	13,2	13,8	24,5	4	14,2	30,8	35	39,9	46,8	7,9	16
K1701.10416	rapeseed yellow RAL 1021	high performance thermoplastic	1	M4	9	10	13,2	13,8	24,5	4	14,2	30,8	35	39,9	46,8	7,9	16
K1701.10488	light gray RAL 7035	high performance thermoplastic	1	M4	9	10	13,2	13,8	24,5	4	14,2	30,8	35	39,9	46,8	7,9	16
K1701.10486	green RAL 6032	high performance thermoplastic	1	M4	9	10	13,2	13,8	24,5	4	14,2	30,8	35	39,9	46,8	7,9	16
K1701.1042	orange RAL 2004	high performance thermoplastic	1	M4	9	10	13,2	13,8	24,5	4	14,2	30,8	35	39,9	46,8	7,9	16
K1701.10484	red RAL 3020	high performance thermoplastic	1	M4	9	10	13,2	13,8	24,5	4	14,2	30,8	35	39,9	46,8	7,9	16
K1701.1041	black gray RAL 7021	high performance thermoplastic	1	M4	9	10	13,2	13,8	24,5	4	14,2	30,8	35	39,9	46,8	7,9	16
K1701.10587	traffic blue RAL 5017	high performance thermoplastic	1	M5	9	10	13,2	13,8	24,5	4	14,2	30,8	35	39,9	46,8	7,9	16
K1701.10516	rapeseed yellow RAL 1021	high performance thermoplastic	1	M5	9	10	13,2	13,8	24,5	4	14,2	30,8	35	39,9	46,8	7,9	16
K1701.10588	light gray RAL 7035	high performance thermoplastic	1	M5	9	10	13,2	13,8	24,5	4	14,2	30,8	35	39,9	46,8	7,9	16
K1701.10586	green RAL 6032	high performance thermoplastic	1	M5	9	10	13,2	13,8	24,5	4	14,2	30,8	35	39,9	46,8	7,9	16
K1701.1052	orange RAL 2004	high performance thermoplastic	1	M5	9	10	13,2	13,8	24,5	4	14,2	30,8	35	39,9	46,8	7,9	16
K1701.10584	red RAL 3020	high performance thermoplastic	1	M5	9	10	13,2	13,8	24,5	4	14,2	30,8	35	39,9	46,8	7,9	16

## Adjustable handles, plastic with internal thread, threaded insert stainless steel, metric

Order No.	Main color	Main material	Size	X	T	D	D1	D2	H	H1	H2	H3	H4	A	A1	B	No. of teeth
K1701.1051	black gray RAL 7021	high performance thermoplastic	1	M5	9	10	13,2	13,8	24,5	4	14,2	30,8	35	39,9	46,8	7,9	16
K1701.10687	traffic blue RAL 5017	high performance thermoplastic	1	M6	9	10	13,2	13,8	24,5	4	14,2	30,8	35	39,9	46,8	7,9	16
K1701.10616	rapeseed yellow RAL 1021	high performance thermoplastic	1	M6	9	10	13,2	13,8	24,5	4	14,2	30,8	35	39,9	46,8	7,9	16
K1701.10688	light gray RAL 7035	high performance thermoplastic	1	M6	9	10	13,2	13,8	24,5	4	14,2	30,8	35	39,9	46,8	7,9	16
K1701.10686	green RAL 6032	high performance thermoplastic	1	M6	9	10	13,2	13,8	24,5	4	14,2	30,8	35	39,9	46,8	7,9	16
K1701.1062	orange RAL 2004	high performance thermoplastic	1	M6	9	10	13,2	13,8	24,5	4	14,2	30,8	35	39,9	46,8	7,9	16
K1701.10684	red RAL 3020	high performance thermoplastic	1	M6	9	10	13,2	13,8	24,5	4	14,2	30,8	35	39,9	46,8	7,9	16
K1701.1061	black gray RAL 7021	high performance thermoplastic	1	M6	9	10	13,2	13,8	24,5	4	14,2	30,8	35	39,9	46,8	7,9	16
K1701.20687	traffic blue RAL 5017	high performance thermoplastic	2	M6	12	13,5	18,5	19,1	28,5	6,5	18,6	42,6	47,1	65,2	74,8	10,5	20
K1701.20616	rapeseed yellow RAL 1021	high performance thermoplastic	2	M6	12	13,5	18,5	19,1	28,5	6,5	18,6	42,6	47,1	65,2	74,8	10,5	20
K1701.20688	light gray RAL 7035	high performance thermoplastic	2	M6	12	13,5	18,5	19,1	28,5	6,5	18,6	42,6	47,1	65,2	74,8	10,5	20
K1701.20686	green RAL 6032	high performance thermoplastic	2	M6	12	13,5	18,5	19,1	28,5	6,5	18,6	42,6	47,1	65,2	74,8	10,5	20
K1701.2062	orange RAL 2004	high performance thermoplastic	2	M6	12	13,5	18,5	19,1	28,5	6,5	18,6	42,6	47,1	65,2	74,8	10,5	20
K1701.20684	red RAL 3020	high performance thermoplastic	2	M6	12	13,5	18,5	19,1	28,5	6,5	18,6	42,6	47,1	65,2	74,8	10,5	20
K1701.2061	black gray RAL 7021	high performance thermoplastic	2	M6	12	13,5	18,5	19,1	28,5	6,5	18,6	42,6	47,1	65,2	74,8	10,5	20
K1701.20887	traffic blue RAL 5017	high performance thermoplastic	2	M8	12	13,5	18,5	19,1	28,5	6,5	18,6	42,6	47,1	65,2	74,8	10,5	20
K1701.20816	rapeseed yellow RAL 1021	high performance thermoplastic	2	M8	12	13,5	18,5	19,1	28,5	6,5	18,6	42,6	47,1	65,2	74,8	10,5	20
K1701.20888	light gray RAL 7035	high performance thermoplastic	2	M8	12	13,5	18,5	19,1	28,5	6,5	18,6	42,6	47,1	65,2	74,8	10,5	20
K1701.20886	green RAL 6032	high performance thermoplastic	2	M8	12	13,5	18,5	19,1	28,5	6,5	18,6	42,6	47,1	65,2	74,8	10,5	20
K1701.2082	orange RAL 2004	high performance thermoplastic	2	M8	12	13,5	18,5	19,1	28,5	6,5	18,6	42,6	47,1	65,2	74,8	10,5	20
K1701.20884	red RAL 3020	high performance thermoplastic	2	M8	12	13,5	18,5	19,1	28,5	6,5	18,6	42,6	47,1	65,2	74,8	10,5	20
K1701.2081	black gray RAL 7021	high performance thermoplastic	2	M8	12	13,5	18,5	19,1	28,5	6,5	18,6	42,6	47,1	65,2	74,8	10,5	20
K1701.30887	traffic blue RAL 5017	high performance thermoplastic	3	M8	14	16	21,2	21,9	37	10	24	54	59,2	80,2	91,1	11,5	22
K1701.30816	rapeseed yellow RAL 1021	high performance thermoplastic	3	M8	14	16	21,2	21,9	37	10	24	54	59,2	80,2	91,1	11,5	22
K1701.30888	light gray RAL 7035	high performance thermoplastic	3	M8	14	16	21,2	21,9	37	10	24	54	59,2	80,2	91,1	11,5	22
K1701.30886	green RAL 6032	high performance thermoplastic	3	M8	14	16	21,2	21,9	37	10	24	54	59,2	80,2	91,1	11,5	22
K1701.3082	orange RAL 2004	high performance thermoplastic	3	M8	14	16	21,2	21,9	37	10	24	54	59,2	80,2	91,1	11,5	22
K1701.30884	red RAL 3020	high performance thermoplastic	3	M8	14	16	21,2	21,9	37	10	24	54	59,2	80,2	91,1	11,5	22
K1701.3081	black gray RAL 7021	high performance thermoplastic	3	M8	14	16	21,2	21,9	37	10	24	54	59,2	80,2	91,1	11,5	22
K1701.31087	traffic blue RAL 5017	high performance thermoplastic	3	M10	14	16	21,2	21,9	37	10	24	54	59,2	80,2	91,1	11,5	22
K1701.31016	rapeseed yellow RAL 1021	high performance thermoplastic	3	M10	14	16	21,2	21,9	37	10	24	54	59,2	80,2	91,1	11,5	22
K1701.31088	light gray RAL 7035	high performance thermoplastic	3	M10	14	16	21,2	21,9	37	10	24	54	59,2	80,2	91,1	11,5	22
K1701.31086	green RAL 6032	high performance thermoplastic	3	M10	14	16	21,2	21,9	37	10	24	54	59,2	80,2	91,1	11,5	22
K1701.3102	orange RAL 2004	high performance thermoplastic	3	M10	14	16	21,2	21,9	37	10	24	54	59,2	80,2	91,1	11,5	22
K1701.31084	red RAL 3020	high performance thermoplastic	3	M10	14	16	21,2	21,9	37	10	24	54	59,2	80,2	91,1	11,5	22
K1701.3101	black gray RAL 7021	high performance thermoplastic	3	M10	14	16	21,2	21,9	37	10	24	54	59,2	80,2	91,1	11,5	22
K1701.41087	traffic blue RAL 5017	high performance thermoplastic	4	M10	17	19	26,2	27,1	43,1	10	27,8	62,4	68,1	96,8	110,3	14,1	24
K1701.41016	rapeseed yellow RAL 1021	high performance thermoplastic	4	M10	17	19	26,2	27,1	43,1	10	27,8	62,4	68,1	96,8	110,3	14,1	24
K1701.41088	light gray RAL 7035	high performance thermoplastic	4	M10	17	19	26,2	27,1	43,1	10	27,8	62,4	68,1	96,8	110,3	14,1	24
K1701.41086	green RAL 6032	high performance thermoplastic	4	M10	17	19	26,2	27,1	43,1	10	27,8	62,4	68,1	96,8	110,3	14,1	24
K1701.4102	orange RAL 2004	high performance thermoplastic	4	M10	17	19	26,2	27,1	43,1	10	27,8	62,4	68,1	96,8	110,3	14,1	24
K1701.41084	red RAL 3020	high performance thermoplastic	4	M10	17	19	26,2	27,1	43,1	10	27,8	62,4	68,1	96,8	110,3	14,1	24
K1701.4101	black gray RAL 7021	high performance thermoplastic	4	M10	17	19	26,2	27,1	43,1	10	27,8	62,4	68,1	96,8	110,3	14,1	24
K1701.41287	traffic blue RAL 5017	high performance thermoplastic	4	M12	17	19	26,2	27,1	43,1	10	27,8	62,4	68,1	96,8	110,3	14,1	24
K1701.41216	rapeseed yellow RAL 1021	high performance thermoplastic	4	M12	17	19	26,2	27,1	43,1	10	27,8	62,4	68,1	96,8	110,3	14,1	24
K1701.41288	light gray RAL 7035	high performance thermoplastic	4	M12	17	19	26,2	27,1	43,1	10	27,8	62,4	68,1	96,8	110,3	14,1	24
K1701.41286	green RAL 6032	high performance thermoplastic	4	M12	17	19	26,2	27,1	43,1	10	27,8	62,4	68,1	96,8	110,3	14,1	24
K1701.4122	orange RAL 2004	high performance thermoplastic	4	M12	17	19	26,2	27,1	43,1	10	27,8	62,4	68,1	96,8	110,3	14,1	24
K1701.41284	red RAL 3020	high performance thermoplastic	4	M12	17	19	26,2	27,1	43,1	10	27,8	62,4	68,1	96,8	110,3	14,1	24
K1701.4121	black gray RAL 7021	high performance thermoplastic	4	M12	17	19	26,2	27,1	43,1	10	27,8	62,4	68,1	96,8	110,3	14,1	24
K1701.51287	traffic blue RAL 5017	high performance thermoplastic	5	M12	23	23	30,5	31,5	49,1	12	30,8	72,9	79,2	110,9	126,6	15,1	26
K1701.51216	rapeseed yellow RAL 1021	high performance thermoplastic	5	M12	23	23	30,5	31,5	49,1	12	30,8	72,9	79,2	110,9	126,6	15,1	26
K1701.51288	light gray RAL 7035	high performance thermoplastic	5	M12	23	23	30,5	31,5	49,1	12	30,8	72,9	79,2	110,9	126,6	15,1	26
K1701.51286	green RAL 6032	high performance thermoplastic	5	M12	23	23	30,5	31,5	49,1	12	30,8	72,9	79,2	110,9	126,6	15,1	26
K1701.5122	orange RAL 2004	high performance thermoplastic	5	M12	23	23	30,5	31,5	49,1	12	30,8	72,9	79,2	110,9	126,6	15,1	26
K1701.51284	red RAL 3020	high performance thermoplastic	5	M12	23	23	30,5	31,5	49,1	12	30,8	72,9	79,2	110,9	126,6	15,1	26
K1701.5121	black gray RAL 7021	high performance thermoplastic	5	M12	23	23	30,5	31,5	49,1	12	30,8	72,9	79,2	110,9	126,6	15,1	26
K1701.51687	traffic blue RAL 5017	high performance thermoplastic	5	M16	23	23	30,5	31,5	49,1	12	30,8	72,9	79,2	110,9	126,6	15,1	26
K1701.51616	rapeseed yellow RAL 1021	high performance thermoplastic	5	M16	23	23	30,5	31,5	49,1	12	30,8	72,9	79,2	110,9	126,6	15,1	26
K1701.51688	light gray RAL 7035	high performance thermoplastic	5	M16	23	23	30,5	31,5	49,1	12	30,8	72,9	79,2	110,9	126,6	15,1	26
K1701.51686	green RAL 6032	high performance thermoplastic	5	M16	23	23	30,5	31,5	49,1	12	30,8	72,9	79,2	110,9	126,6	15,1	26
K1701.5162	orange RAL 2004	high performance thermoplastic	5	M16	23	23	30,5	31,5	49,1	12	30,8	72,9	79,2	110,9	126,6	15,1	26
K1701.51684	red RAL 3020	high performance thermoplastic	5	M16	23	23	30,5	31,5	49,1	12	30,8	72,9	79,2	110,9	126,6	15,1	26

## Adjustable handles, plastic with internal thread, threaded insert stainless steel, metric

Order No.	Main color	Main material	Size	X	T	D	D1	D2	H	H1	H2	H3	H4	A	A1	B	No. of teeth
K1701.5161	black gray RAL 7021	high performance thermoplastic	5	M16	23	23	30,5	31,5	49,1	12	30,8	72,9	79,2	110,9	126,6	15,1	26