

Elastomer dog couplings, short type with clamp hubs

Item description/product images



Description

Material:

Hub aluminum.
Coupling spider polyurethane.

Version:

Hub bright.
Coupling spider blue Shore 80A.
Coupling spider yellow Shore 92A.
Coupling spider red Shore 98A.

Note:

Elastomer dog coupling consisting of two hubs and an elastomer coupling spider. They are suitable for compensating axial, radial and angular misalignments and for cushioning vibrations and torque shocks.

The polyurethane coupling spiders are available in various hardness grades. As the hardness of the coupling spider increases, the torque and stiffness transmitted increases, and as the hardness decreases, the displacement capacity and cushioning increases.

Pre-tensioning of the spiders in the coupling hubs make this variant play-free.

Supplied unassembled.

Temperature range:

Blue Shore 80A: -50 °C to +80 °C. Briefly -60 °C to +120 °C.
Yellow Shore 92A: -30 °C to +90 °C. Briefly -50 °C to +120 °C.
Red Shore 98A: -30 °C to +90 °C. Briefly -40 °C to +120 °C.

Assembly:

The elastomer dog couplings have an H7 tolerance. The recommended clearance tolerance is 0.02 - 0.05 mm. This tolerance and lubricating the shaft journals aids assembly and removal.

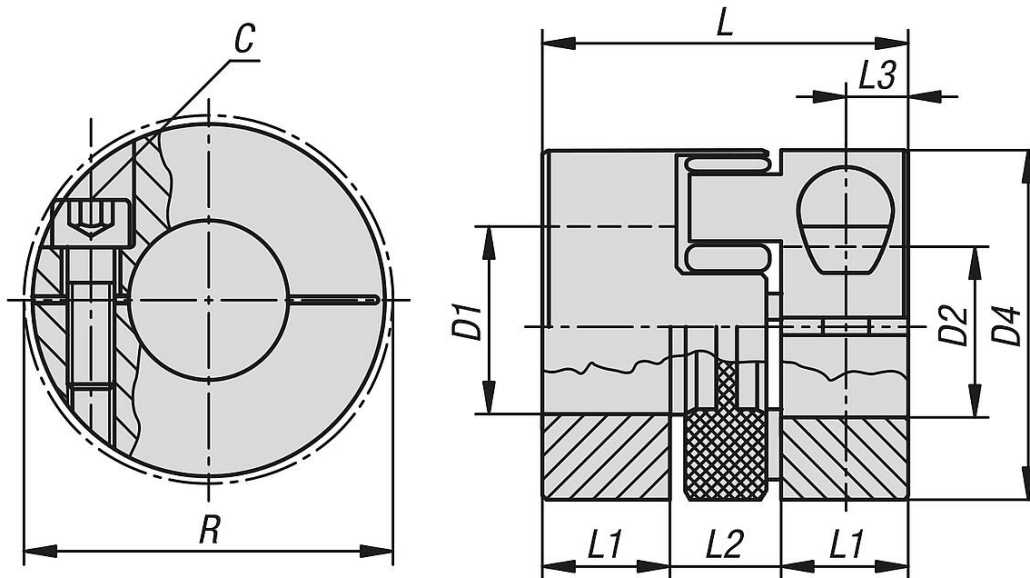
For installation, the hubs of the elastomer dog coupling are simply pushed onto the shafts and secured with clamp hubs.

On request:

Desired hub holes D1 and D2 separately with tolerance class or tolerance zone.
DIN 6885 keyway.

Elastomer dog couplings, short type with clamp hubs

Drawings



Elastomer dog couplings, short type with clamp hubs

Item No.	Size	Component color	Moment of inertia (gm ²)	Torsional stiffness static (Nm/wheel)	Torsional stiffness dynamic Nm/wheel	Spring stiffness radial (N/mm)	max. shaft offset radial (mm)
K1891.07800180404	7	blue	0,00018	8,6	26	114	0,15
K1891.07800180405	7	blue	0,00018	8,6	26	114	0,15
K1891.07800180406	7	blue	0,00018	8,6	26	114	0,15
K1891.07800180505	7	blue	0,00018	8,6	26	114	0,15
K1891.07800180506	7	blue	0,00018	8,6	26	114	0,15
K1891.07800180606	7	blue	0,00018	8,6	26	114	0,15
K1891.09800240404	9	blue	0,00085	17,2	52	125	0,2
K1891.09800240606	9	blue	0,00085	17,2	52	125	0,2
K1891.09800240608	9	blue	0,00085	17,2	52	125	0,2
K1891.09800240609	9	blue	0,00085	17,2	52	125	0,2
K1891.09800240808	9	blue	0,00085	17,2	52	125	0,2
K1891.09800240809	9	blue	0,00085	17,2	52	125	0,2
K1891.09800240909	9	blue	0,00085	17,2	52	125	0,2
K1891.12800260404	12	blue	0,0022	84,3	252	274	0,2
K1891.12800260606	12	blue	0,0022	84,3	252	274	0,2
K1891.12800260608	12	blue	0,0022	84,3	252	274	0,2
K1891.12800260610	12	blue	0,0022	84,3	252	274	0,2
K1891.12800260808	12	blue	0,0022	84,3	252	274	0,2
K1891.12800260810	12	blue	0,0022	84,3	252	274	0,2
K1891.12800261010	12	blue	0,0022	84,3	252	274	0,2
K1891.14800320404	14	blue	0,0166	60,2	180	153	0,21
K1891.14800320808	14	blue	0,0166	60,2	180	153	0,21
K1891.14800320810	14	blue	0,0166	60,2	180	153	0,21
K1891.14800320812	14	blue	0,0166	60,2	180	153	0,21
K1891.14800320814	14	blue	0,0166	60,2	180	153	0,21
K1891.14800321010	14	blue	0,0166	60,2	180	153	0,21
K1891.14800321012	14	blue	0,0166	60,2	180	153	0,21
K1891.14800321014	14	blue	0,0166	60,2	180	153	0,21
K1891.14800321212	14	blue	0,0166	60,2	180	153	0,21
K1891.14800321214	14	blue	0,0166	60,2	180	153	0,21
K1891.14800321414	14	blue	0,0166	60,2	180	153	0,21
K1891.19800500808	19	blue	0,0311	618	1065	582	0,15
K1891.19800501212	19	blue	0,0311	618	1065	582	0,15

Elastomer dog couplings, short type with clamp hubs

Item No.	Size	Component color	Moment of inertia (gm ²)	Torsional stiffness static (Nm/wheel)	Torsional stiffness dynamic (Nm/wheel)	Spring stiffness radial (N/mm)	max. shaft offset radial (mm)
K1891.19800501214	19	blue	0,0311	618	1065	582	0,15
K1891.19800501215	19	blue	0,0311	618	1065	582	0,15
K1891.19800501216	19	blue	0,0311	618	1065	582	0,15
K1891.19800501414	19	blue	0,0311	618	1065	582	0,15
K1891.19800501415	19	blue	0,0311	618	1065	582	0,15
K1891.19800501416	19	blue	0,0311	618	1065	582	0,15
K1891.19800501515	19	blue	0,0311	618	1065	582	0,15
K1891.19800501516	19	blue	0,0311	618	1065	582	0,15
K1891.19800501616	19	blue	0,0311	618	1065	582	0,15
K1891.24800581010	24	blue	0,119	860	1390	840	0,2
K1891.24800581818	24	blue	0,119	860	1390	840	0,2
K1891.24800581819	24	blue	0,119	860	1390	840	0,2
K1891.24800581820	24	blue	0,119	860	1390	840	0,2
K1891.24800581825	24	blue	0,119	860	1390	840	0,2
K1891.24800581919	24	blue	0,119	860	1390	840	0,2
K1891.24800581920	24	blue	0,119	860	1390	840	0,2
K1891.24800581925	24	blue	0,119	860	1390	840	0,2
K1891.24800582020	24	blue	0,119	860	1390	840	0,2
K1891.24800582025	24	blue	0,119	860	1390	840	0,2
K1891.24800582525	24	blue	0,119	860	1390	840	0,2
K1891.28800621414	28	blue	0,254	1370	2350	990	0,2
K1891.28800622424	28	blue	0,254	1370	2350	990	0,2
K1891.28800622828	28	blue	0,254	1370	2350	990	0,2
K1891.28800623232	28	blue	0,254	1370	2350	990	0,2
K1891.07920180404	7	Yellow	0,00018	14,3	43	219	0,1
K1891.07920180405	7	Yellow	0,00018	14,3	43	219	0,1
K1891.07920180406	7	Yellow	0,00018	14,3	43	219	0,1
K1891.07920180505	7	Yellow	0,00018	14,3	43	219	0,1
K1891.07920180506	7	Yellow	0,00018	14,3	43	219	0,1
K1891.07920180606	7	Yellow	0,00018	14,3	43	219	0,1
K1891.09920240404	9	Yellow	0,00085	31,5	95	292	0,15
K1891.09920240606	9	Yellow	0,00085	31,5	95	292	0,15
K1891.09920240608	9	Yellow	0,00085	31,5	95	292	0,15
K1891.09920240609	9	Yellow	0,00085	31,5	95	292	0,15
K1891.09920240808	9	Yellow	0,00085	31,5	95	292	0,15
K1891.09920240809	9	Yellow	0,00085	31,5	95	292	0,15
K1891.09920240909	9	Yellow	0,00085	31,5	95	292	0,15
K1891.12920260404	12	Yellow	0,0022	160,4	482	470	0,14
K1891.12920260606	12	Yellow	0,0022	160,4	482	470	0,14
K1891.12920260608	12	Yellow	0,0022	160,4	482	470	0,14
K1891.12920260610	12	Yellow	0,0022	160,4	482	470	0,14
K1891.12920260808	12	Yellow	0,0022	160,4	482	470	0,14
K1891.12920260810	12	Yellow	0,0022	160,4	482	470	0,14
K1891.12920261010	12	Yellow	0,0022	160,4	482	470	0,14
K1891.14920320404	14	Yellow	0,0166	114,6	344	336	0,15
K1891.14920320808	14	Yellow	0,0166	114,6	344	336	0,15
K1891.14920320810	14	Yellow	0,0166	114,6	344	336	0,15
K1891.14920320812	14	Yellow	0,0166	114,6	344	336	0,15
K1891.14920320814	14	Yellow	0,0166	114,6	344	336	0,15
K1891.14920321010	14	Yellow	0,0166	114,6	344	336	0,15
K1891.14920321012	14	Yellow	0,0166	114,6	344	336	0,15
K1891.14920321014	14	Yellow	0,0166	114,6	344	336	0,15
K1891.14920321212	14	Yellow	0,0166	114,6	344	336	0,15
K1891.14920321214	14	Yellow	0,0166	114,6	344	336	0,15
K1891.14920321414	14	Yellow	0,0166	114,6	344	336	0,15
K1891.19920500808	19	Yellow	0,0311	1090	1815	1120	0,1
K1891.19920501212	19	Yellow	0,0311	1090	1815	1120	0,1
K1891.19920501214	19	Yellow	0,0311	1090	1815	1120	0,1
K1891.19920501215	19	Yellow	0,0311	1090	1815	1120	0,1
K1891.19920501216	19	Yellow	0,0311	1090	1815	1120	0,1
K1891.19920501414	19	Yellow	0,0311	1090	1815	1120	0,1
K1891.19920501415	19	Yellow	0,0311	1090	1815	1120	0,1

Elastomer dog couplings, short type with clamp hubs

Item No.	Size	Component color	Moment of inertia (gm ²)	Torsional stiffness static (Nm/wheel)	Torsional stiffness dynamic (Nm/wheel)	Spring stiffness radial (N/mm)	max. shaft offset radial (mm)
K1891.19920501416	19	Yellow	0,0311	1090	1815	1120	0,1
K1891.19920501515	19	Yellow	0,0311	1090	1815	1120	0,1
K1891.19920501516	19	Yellow	0,0311	1090	1815	1120	0,1
K1891.19920501616	19	Yellow	0,0311	1090	1815	1120	0,1
K1891.24920581010	24	Yellow	0,119	2300	5130	1900	0,15
K1891.24920581818	24	Yellow	0,119	2300	5130	1900	0,15
K1891.24920581819	24	Yellow	0,119	2300	5130	1900	0,15
K1891.24920581820	24	Yellow	0,119	2300	5130	1900	0,15
K1891.24920581825	24	Yellow	0,119	2300	5130	1900	0,15
K1891.24920581919	24	Yellow	0,119	2300	5130	1900	0,15
K1891.24920581920	24	Yellow	0,119	2300	5130	1900	0,15
K1891.24920581925	24	Yellow	0,119	2300	5130	1900	0,15
K1891.24920582020	24	Yellow	0,119	2300	5130	1900	0,15
K1891.24920582025	24	Yellow	0,119	2300	5130	1900	0,15
K1891.24920582525	24	Yellow	0,119	2300	5130	1900	0,15
K1891.28920621414	28	Yellow	0,254	4080	6745	1780	0,15
K1891.28920622424	28	Yellow	0,254	4080	6745	1780	0,15
K1891.28920622828	28	Yellow	0,254	4080	6745	1780	0,15
K1891.28920623232	28	Yellow	0,254	4080	6745	1780	0,15
K1891.38920861515	38	Yellow	0,828	6525	12000	2350	0,17
K1891.38920862828	38	Yellow	0,828	6525	12000	2350	0,17
K1891.38920863232	38	Yellow	0,828	6525	12000	2350	0,17
K1891.38920863838	38	Yellow	0,828	6525	12000	2350	0,17
K1891.42920942020	42	Yellow	1,866	10870	20500	4100	0,19
K1891.42920943232	42	Yellow	1,866	10870	20500	4100	0,19
K1891.42920943838	42	Yellow	1,866	10870	20500	4100	0,19
K1891.42920944545	42	Yellow	1,866	10870	20500	4100	0,19
K1891.48921102020	48	Yellow	3,221	12968	22800	4500	0,23
K1891.48921103838	48	Yellow	3,221	12968	22800	4500	0,23
K1891.48921104545	48	Yellow	3,221	12968	22800	4500	0,23
K1891.48921105050	48	Yellow	3,221	12968	22800	4500	0,23
K1891.07980180404	7	red	0,00018	22,9	69	421	0,1
K1891.07980180405	7	red	0,00018	22,9	69	421	0,1
K1891.07980180406	7	red	0,00018	22,9	69	421	0,1
K1891.07980180505	7	red	0,00018	22,9	69	421	0,1
K1891.07980180506	7	red	0,00018	22,9	69	421	0,1
K1891.07980180606	7	red	0,00018	22,9	69	421	0,1
K1891.09980240404	9	red	0,00085	51,6	155	518	0,1
K1891.09980240606	9	red	0,00085	51,6	155	518	0,1
K1891.09980240608	9	red	0,00085	51,6	155	518	0,1
K1891.09980240609	9	red	0,00085	51,6	155	518	0,1
K1891.09980240808	9	red	0,00085	51,6	155	518	0,1
K1891.09980240809	9	red	0,00085	51,6	155	518	0,1
K1891.09980240909	9	red	0,00085	51,6	155	518	0,1
K1891.12980260404	12	red	0,0022	240,7	718	846	0,08
K1891.12980260606	12	red	0,0022	240,7	718	846	0,08
K1891.12980260608	12	red	0,0022	240,7	718	846	0,08
K1891.12980260610	12	red	0,0022	240,7	718	846	0,08
K1891.12980260808	12	red	0,0022	240,7	718	846	0,08
K1891.12980260810	12	red	0,0022	240,7	718	846	0,08
K1891.12980261010	12	red	0,0022	240,7	718	846	0,08
K1891.14980320404	14	red	0,0166	171,9	513	654	0,09
K1891.14980320808	14	red	0,0166	171,9	513	654	0,09
K1891.14980320810	14	red	0,0166	171,9	513	654	0,09
K1891.14980320812	14	red	0,0166	171,9	513	654	0,09
K1891.14980320814	14	red	0,0166	171,9	513	654	0,09
K1891.14980321010	14	red	0,0166	171,9	513	654	0,09
K1891.14980321012	14	red	0,0166	171,9	513	654	0,09
K1891.14980321014	14	red	0,0166	171,9	513	654	0,09
K1891.14980321212	14	red	0,0166	171,9	513	654	0,09
K1891.14980321214	14	red	0,0166	171,9	513	654	0,09
K1891.14980321414	14	red	0,0166	171,9	513	654	0,09

Elastomer dog couplings, short type with clamp hubs

Item No.	Size	Component color	Moment of inertia (gm ²)	Torsional stiffness static (Nm/wheel)	Torsional stiffness dynamic (Nm/wheel)	Spring stiffness radial (N/mm)	max. shaft offset radial (mm)
K1891.19980500808	19	red	0,0311	1512	2540	2010	0,06
K1891.19980501212	19	red	0,0311	1512	2540	2010	0,06
K1891.19980501214	19	red	0,0311	1512	2540	2010	0,06
K1891.19980501215	19	red	0,0311	1512	2540	2010	0,06
K1891.19980501216	19	red	0,0311	1512	2540	2010	0,06
K1891.19980501414	19	red	0,0311	1512	2540	2010	0,06
K1891.19980501415	19	red	0,0311	1512	2540	2010	0,06
K1891.19980501416	19	red	0,0311	1512	2540	2010	0,06
K1891.19980501515	19	red	0,0311	1512	2540	2010	0,06
K1891.19980501516	19	red	0,0311	1512	2540	2010	0,06
K1891.19980501616	19	red	0,0311	1512	2540	2010	0,06
K1891.24980581010	24	red	0,119	3700	8130	2940	0,11
K1891.24980581818	24	red	0,119	3700	8130	2940	0,11
K1891.24980581819	24	red	0,119	3700	8130	2940	0,11
K1891.24980581820	24	red	0,119	3700	8130	2940	0,11
K1891.24980581825	24	red	0,119	3700	8130	2940	0,11
K1891.24980581919	24	red	0,119	3700	8130	2940	0,11
K1891.24980581920	24	red	0,119	3700	8130	2940	0,11
K1891.24980581925	24	red	0,119	3700	8130	2940	0,11
K1891.24980582020	24	red	0,119	3700	8130	2940	0,11
K1891.24980582025	24	red	0,119	3700	8130	2940	0,11
K1891.24980582525	24	red	0,119	3700	8130	2940	0,11
K1891.28980621414	28	red	0,254	6410	9920	3200	0,11
K1891.28980622424	28	red	0,254	6410	9920	3200	0,11
K1891.28980622828	28	red	0,254	6410	9920	3200	0,11
K1891.28980623232	28	red	0,254	6410	9920	3200	0,11
K1891.38980861515	38	red	0,828	11800	21850	4400	0,12
K1891.38980862828	38	red	0,828	11800	21850	4400	0,12
K1891.38980863232	38	red	0,828	11800	21850	4400	0,12
K1891.38980863838	38	red	0,828	11800	21850	4400	0,12
K1891.42980942020	42	red	1,866	21594	37692	5940	0,14
K1891.42980943232	42	red	1,866	21594	37692	5940	0,14
K1891.42980943838	42	red	1,866	21594	37692	5940	0,14
K1891.42980944545	42	red	1,866	21594	37692	5940	0,14
K1891.48981102020	48	red	3,221	25759	49400	6820	0,16
K1891.48981103838	48	red	3,221	25759	49400	6820	0,16
K1891.48981104545	48	red	3,221	25759	49400	6820	0,16
K1891.48981105050	48	red	3,221	25759	49400	6820	0,16

Item No.	max. shaft offset axial (mm)	max. angular offset (°)	Max. torque Nm	Coupling spider hardness	Nom. torque Nm
K1891.07800180404	+0,6 / -0,3	1,1	1,4	80 Shore A	0,7
K1891.07800180405	+0,6 / -0,3	1,1	1,4	80 Shore A	0,7
K1891.07800180406	+0,6 / -0,3	1,1	1,4	80 Shore A	0,7
K1891.07800180505	+0,6 / -0,3	1,1	1,4	80 Shore A	0,7
K1891.07800180506	+0,6 / -0,3	1,1	1,4	80 Shore A	0,7
K1891.07800180606	+0,6 / -0,3	1,1	1,4	80 Shore A	0,7
K1891.09800240404	+0,8 / -0,4	1,1	3,6	80 Shore A	1,8
K1891.09800240606	+0,8 / -0,4	1,1	3,6	80 Shore A	1,8
K1891.09800240608	+0,8 / -0,4	1,1	3,6	80 Shore A	1,8
K1891.09800240609	+0,8 / -0,4	1,1	3,6	80 Shore A	1,8
K1891.09800240808	+0,8 / -0,4	1,1	3,6	80 Shore A	1,8
K1891.09800240809	+0,8 / -0,4	1,1	3,6	80 Shore A	1,8
K1891.09800240909	+0,8 / -0,4	1,1	3,6	80 Shore A	1,8
K1891.12800260404	+0,9 / -0,4	1,1	6	80 Shore A	3
K1891.12800260606	+0,9 / -0,4	1,1	6	80 Shore A	3
K1891.12800260608	+0,9 / -0,4	1,1	6	80 Shore A	3
K1891.12800260610	+0,9 / -0,4	1,1	6	80 Shore A	3
K1891.12800260808	+0,9 / -0,4	1,1	6	80 Shore A	3
K1891.12800260810	+0,9 / -0,4	1,1	6	80 Shore A	3
K1891.12800261010	+0,9 / -0,4	1,1	6	80 Shore A	3

Elastomer dog couplings, short type with clamp hubs

Item No.	max. shaft offset axial (mm)	max. angular offset (°)	Max. torque Nm	Coupling spider hardness	Nom. torque Nm
K1891.14800320404	+1 / -0,5	1,1	8	80 Shore A	4
K1891.14800320808	+1 / -0,5	1,1	8	80 Shore A	4
K1891.14800320810	+1 / -0,5	1,1	8	80 Shore A	4
K1891.14800320812	+1 / -0,5	1,1	8	80 Shore A	4
K1891.14800320814	+1 / -0,5	1,1	8	80 Shore A	4
K1891.14800321010	+1 / -0,5	1,1	8	80 Shore A	4
K1891.14800321012	+1 / -0,5	1,1	8	80 Shore A	4
K1891.14800321014	+1 / -0,5	1,1	8	80 Shore A	4
K1891.14800321212	+1 / -0,5	1,1	8	80 Shore A	4
K1891.14800321214	+1 / -0,5	1,1	8	80 Shore A	4
K1891.14800321414	+1 / -0,5	1,1	8	80 Shore A	4
K1891.19800500808	+1,2 / -0,5	1,1	12	80 Shore A	6
K1891.19800501212	+1,2 / -0,5	1,1	12	80 Shore A	6
K1891.19800501214	+1,2 / -0,5	1,1	12	80 Shore A	6
K1891.19800501215	+1,2 / -0,5	1,1	12	80 Shore A	6
K1891.19800501216	+1,2 / -0,5	1,1	12	80 Shore A	6
K1891.19800501414	+1,2 / -0,5	1,1	12	80 Shore A	6
K1891.19800501415	+1,2 / -0,5	1,1	12	80 Shore A	6
K1891.19800501416	+1,2 / -0,5	1,1	12	80 Shore A	6
K1891.19800501515	+1,2 / -0,5	1,1	12	80 Shore A	6
K1891.19800501516	+1,2 / -0,5	1,1	12	80 Shore A	6
K1891.19800501616	+1,2 / -0,5	1,1	12	80 Shore A	6
K1891.24800581010	+1,4 / -0,5	1	34	80 Shore A	17
K1891.24800581818	+1,4 / -0,5	1	34	80 Shore A	17
K1891.24800581819	+1,4 / -0,5	1	34	80 Shore A	17
K1891.24800581820	+1,4 / -0,5	1	34	80 Shore A	17
K1891.24800581825	+1,4 / -0,5	1	34	80 Shore A	17
K1891.24800581919	+1,4 / -0,5	1	34	80 Shore A	17
K1891.24800581920	+1,4 / -0,5	1	34	80 Shore A	17
K1891.24800581925	+1,4 / -0,5	1	34	80 Shore A	17
K1891.24800582020	+1,4 / -0,5	1	34	80 Shore A	17
K1891.24800582025	+1,4 / -0,5	1	34	80 Shore A	17
K1891.24800582525	+1,4 / -0,5	1	34	80 Shore A	17
K1891.28800621414	+1,5 / -0,7	1,3	92	80 Shore A	46
K1891.28800622424	+1,5 / -0,7	1,3	92	80 Shore A	46
K1891.28800622828	+1,5 / -0,7	1,3	92	80 Shore A	46
K1891.28800623232	+1,5 / -0,7	1,3	92	80 Shore A	46
K1891.07920180404	+0,6 / -0,3	1	2,4	92 Shore A	1,2
K1891.07920180405	+0,6 / -0,3	1	2,4	92 Shore A	1,2
K1891.07920180406	+0,6 / -0,3	1	2,4	92 Shore A	1,2
K1891.07920180505	+0,6 / -0,3	1	2,4	92 Shore A	1,2
K1891.07920180506	+0,6 / -0,3	1	2,4	92 Shore A	1,2
K1891.07920180606	+0,6 / -0,3	1	2,4	92 Shore A	1,2
K1891.09920240404	+0,8 / -0,4	1	6	92 Shore A	3
K1891.09920240606	+0,8 / -0,4	1	6	92 Shore A	3
K1891.09920240608	+0,8 / -0,4	1	6	92 Shore A	3
K1891.09920240609	+0,8 / -0,4	1	6	92 Shore A	3
K1891.09920240808	+0,8 / -0,4	1	6	92 Shore A	3
K1891.09920240809	+0,8 / -0,4	1	6	92 Shore A	3
K1891.09920240909	+0,8 / -0,4	1	6	92 Shore A	3
K1891.12920260404	+0,9 / -0,4	1	10	92 Shore A	5
K1891.12920260606	+0,9 / -0,4	1	10	92 Shore A	5
K1891.12920260608	+0,9 / -0,4	1	10	92 Shore A	5
K1891.12920260610	+0,9 / -0,4	1	10	92 Shore A	5
K1891.12920260808	+0,9 / -0,4	1	10	92 Shore A	5
K1891.12920260810	+0,9 / -0,4	1	10	92 Shore A	5
K1891.12920261010	+0,9 / -0,4	1	10	92 Shore A	5
K1891.14920320404	+1 / -0,5	1	15	92 Shore A	7,5
K1891.14920320808	+1 / -0,5	1	15	92 Shore A	7,5
K1891.14920320810	+1 / -0,5	1	15	92 Shore A	7,5
K1891.14920320812	+1 / -0,5	1	15	92 Shore A	7,5
K1891.14920320814	+1 / -0,5	1	15	92 Shore A	7,5

Elastomer dog couplings, short type with clamp hubs

Item No.	max. shaft offset axial (mm)	max. angular offset (°)	Max. torque Nm	Coupling spider hardness	Nom. torque Nm
K1891.14920321010	+1 / -0,5	1	15	92 Shore A	7,5
K1891.14920321012	+1 / -0,5	1	15	92 Shore A	7,5
K1891.14920321014	+1 / -0,5	1	15	92 Shore A	7,5
K1891.14920321212	+1 / -0,5	1	15	92 Shore A	7,5
K1891.14920321214	+1 / -0,5	1	15	92 Shore A	7,5
K1891.14920321414	+1 / -0,5	1	15	92 Shore A	7,5
K1891.19920500808	+1,2 / -0,5	1	24	92 Shore A	12
K1891.19920501212	+1,2 / -0,5	1	24	92 Shore A	12
K1891.19920501214	+1,2 / -0,5	1	24	92 Shore A	12
K1891.19920501215	+1,2 / -0,5	1	24	92 Shore A	12
K1891.19920501216	+1,2 / -0,5	1	24	92 Shore A	12
K1891.19920501414	+1,2 / -0,5	1	24	92 Shore A	12
K1891.19920501415	+1,2 / -0,5	1	24	92 Shore A	12
K1891.19920501416	+1,2 / -0,5	1	24	92 Shore A	12
K1891.19920501515	+1,2 / -0,5	1	24	92 Shore A	12
K1891.19920501516	+1,2 / -0,5	1	24	92 Shore A	12
K1891.19920501616	+1,2 / -0,5	1	24	92 Shore A	12
K1891.24920581010	+1,4 / -0,5	1	70	92 Shore A	35
K1891.24920581818	+1,4 / -0,5	1	70	92 Shore A	35
K1891.24920581819	+1,4 / -0,5	1	70	92 Shore A	35
K1891.24920581820	+1,4 / -0,5	1	70	92 Shore A	35
K1891.24920581825	+1,4 / -0,5	1	70	92 Shore A	35
K1891.24920581919	+1,4 / -0,5	1	70	92 Shore A	35
K1891.24920581920	+1,4 / -0,5	1	70	92 Shore A	35
K1891.24920581925	+1,4 / -0,5	1	70	92 Shore A	35
K1891.24920582020	+1,4 / -0,5	1	70	92 Shore A	35
K1891.24920582025	+1,4 / -0,5	1	70	92 Shore A	35
K1891.24920582525	+1,4 / -0,5	1	70	92 Shore A	35
K1891.28920621414	+1,5 / -0,7	1	190	92 Shore A	95
K1891.28920622424	+1,5 / -0,7	1	190	92 Shore A	95
K1891.28920622828	+1,5 / -0,7	1	190	92 Shore A	95
K1891.28920623232	+1,5 / -0,7	1	190	92 Shore A	95
K1891.38920861515	+1,8 / -0,7	1	380	92 Shore A	190
K1891.38920862828	+1,8 / -0,7	1	380	92 Shore A	190
K1891.38920863232	+1,8 / -0,7	1	380	92 Shore A	190
K1891.38920863838	+1,8 / -0,7	1	380	92 Shore A	190
K1891.42920942020	+2 / -1	1	830	92 Shore A	265
K1891.42920943232	+2 / -1	1	830	92 Shore A	265
K1891.42920943838	+2 / -1	1	830	92 Shore A	265
K1891.42920944545	+2 / -1	1	830	92 Shore A	265
K1891.48921102020	+2,1 / -1	1	620	92 Shore A	310
K1891.48921103838	+2,1 / -1	1	620	92 Shore A	310
K1891.48921104545	+2,1 / -1	1	620	92 Shore A	310
K1891.48921105050	+2,1 / -1	1	620	92 Shore A	310
K1891.07980180404	+0,6 / -0,3	1	4	98 Shore A	2
K1891.07980180405	+0,6 / -0,3	1	4	98 Shore A	2
K1891.07980180406	+0,6 / -0,3	1	4	98 Shore A	2
K1891.07980180505	+0,6 / -0,3	1	4	98 Shore A	2
K1891.07980180506	+0,6 / -0,3	1	4	98 Shore A	2
K1891.07980180606	+0,6 / -0,3	1	4	98 Shore A	2
K1891.09980240404	+0,8 / -0,4	0,9	10	98 Shore A	5
K1891.09980240606	+0,8 / -0,4	0,9	10	98 Shore A	5
K1891.09980240608	+0,8 / -0,4	0,9	10	98 Shore A	5
K1891.09980240609	+0,8 / -0,4	0,9	10	98 Shore A	5
K1891.09980240808	+0,8 / -0,4	0,9	10	98 Shore A	5
K1891.09980240809	+0,8 / -0,4	0,9	10	98 Shore A	5
K1891.09980240909	+0,8 / -0,4	0,9	10	98 Shore A	5
K1891.12980260404	+0,9 / -0,4	0,9	18	98 Shore A	9
K1891.12980260606	+0,9 / -0,4	0,9	18	98 Shore A	9
K1891.12980260608	+0,9 / -0,4	0,9	18	98 Shore A	9
K1891.12980260610	+0,9 / -0,4	0,9	18	98 Shore A	9
K1891.12980260808	+0,9 / -0,4	0,9	18	98 Shore A	9

Elastomer dog couplings, short type with clamp hubs

Item No.	max. shaft offset axial (mm)	max. angular offset (°)	Max. torque Nm	Coupling spider hardness	Nom. torque Nm
K1891.12980260810	+0,9 / -0,4	0,9	18	98 Shore A	9
K1891.12980261010	+0,9 / -0,4	0,9	18	98 Shore A	9
K1891.14980320404	+1 / -0,5	0,9	25	98 Shore A	12,5
K1891.14980320808	+1 / -0,5	0,9	25	98 Shore A	12,5
K1891.14980320810	+1 / -0,5	0,9	25	98 Shore A	12,5
K1891.14980320812	+1 / -0,5	0,9	25	98 Shore A	12,5
K1891.14980320814	+1 / -0,5	0,9	25	98 Shore A	12,5
K1891.14980321010	+1 / -0,5	0,9	25	98 Shore A	12,5
K1891.14980321012	+1 / -0,5	0,9	25	98 Shore A	12,5
K1891.14980321014	+1 / -0,5	0,9	25	98 Shore A	12,5
K1891.14980321212	+1 / -0,5	0,9	25	98 Shore A	12,5
K1891.14980321214	+1 / -0,5	0,9	25	98 Shore A	12,5
K1891.14980321414	+1 / -0,5	0,9	25	98 Shore A	12,5
K1891.19980500808	+1,2 / -0,5	0,9	42	98 Shore A	21
K1891.19980501212	+1,2 / -0,5	0,9	42	98 Shore A	21
K1891.19980501214	+1,2 / -0,5	0,9	42	98 Shore A	21
K1891.19980501215	+1,2 / -0,5	0,9	42	98 Shore A	21
K1891.19980501216	+1,2 / -0,5	0,9	42	98 Shore A	21
K1891.19980501414	+1,2 / -0,5	0,9	42	98 Shore A	21
K1891.19980501415	+1,2 / -0,5	0,9	42	98 Shore A	21
K1891.19980501416	+1,2 / -0,5	0,9	42	98 Shore A	21
K1891.19980501515	+1,2 / -0,5	0,9	42	98 Shore A	21
K1891.19980501516	+1,2 / -0,5	0,9	42	98 Shore A	21
K1891.19980501616	+1,2 / -0,5	0,9	42	98 Shore A	21
K1891.24980581010	+1,4 / -0,5	0,9	120	98 Shore A	60
K1891.24980581818	+1,4 / -0,5	0,9	120	98 Shore A	60
K1891.24980581819	+1,4 / -0,5	0,9	120	98 Shore A	60
K1891.24980581820	+1,4 / -0,5	0,9	120	98 Shore A	60
K1891.24980581825	+1,4 / -0,5	0,9	120	98 Shore A	60
K1891.24980581919	+1,4 / -0,5	0,9	120	98 Shore A	60
K1891.24980581920	+1,4 / -0,5	0,9	120	98 Shore A	60
K1891.24980581925	+1,4 / -0,5	0,9	120	98 Shore A	60
K1891.24980582020	+1,4 / -0,5	0,9	120	98 Shore A	60
K1891.24980582025	+1,4 / -0,5	0,9	120	98 Shore A	60
K1891.24980582525	+1,4 / -0,5	0,9	120	98 Shore A	60
K1891.28980621414	+1,5 / -0,7	0,9	320	98 Shore A	160
K1891.28980622424	+1,5 / -0,7	0,9	320	98 Shore A	160
K1891.28980622828	+1,5 / -0,7	0,9	320	98 Shore A	160
K1891.28980623232	+1,5 / -0,7	0,9	320	98 Shore A	160
K1891.38980861515	+1,8 / -0,7	0,9	650	98 Shore A	325
K1891.38980862828	+1,8 / -0,7	0,9	650	98 Shore A	325
K1891.38980863232	+1,8 / -0,7	0,9	650	98 Shore A	325
K1891.38980863838	+1,8 / -0,7	0,9	650	98 Shore A	325
K1891.42980942020	+2 / -1	0,9	900	98 Shore A	450
K1891.42980943232	+2 / -1	0,9	900	98 Shore A	450
K1891.42980943838	+2 / -1	0,9	900	98 Shore A	450
K1891.42980944545	+2 / -1	0,9	900	98 Shore A	450
K1891.48981102020	-2,1 / -1	0,9	1050	98 Shore A	525
K1891.48981103838	-2,1 / -1	0,9	1050	98 Shore A	525
K1891.48981104545	-2,1 / -1	0,9	1050	98 Shore A	525
K1891.48981105050	-2,1 / -1	0,9	1050	98 Shore A	525

Item No.	max. rpm	C (ISO 4029)	D1 (H7)	D2 (H7)	D1/D2 min.	D1/D2 max.	D4	L	L1	L2	L3	R	Tightening torque of screws Nm
K1891.07800180404	27000	M2	4	4	3	7	14	18	5	8	2,5	16,6	0,43
K1891.07800180405	27000	M2	4	5	3	7	14	18	5	8	2,5	16,6	0,43
K1891.07800180406	27000	M2	4	6	3	7	14	18	5	8	2,5	16,6	0,43
K1891.07800180505	27000	M2	5	5	3	7	14	18	5	8	2,5	16,6	0,43
K1891.07800180506	27000	M2	5	6	3	7	14	18	5	8	2,5	16,6	0,43
K1891.07800180606	27000	M2	6	6	3	7	14	18	5	8	2,5	16,6	0,43
K1891.09800240404	19000	M2,5	4	4	4	11	20	24	7	10	3,5	21,3	0,85

Elastomer dog couplings, short type with clamp hubs

Item No.	max. rpm	C (ISO 4029)	D1 (H7)	D2 (H7)	D1/D2 min.	D1/D2 max.	D4	L	L1	L2	L3	R	Tightening torque of screws Nm
K1891.09800240606	19000	M2,5	6	6	4	11	20	24	7	10	3,5	21,3	0,85
K1891.09800240608	19000	M2,5	6	8	4	11	20	24	7	10	3,5	21,3	0,85
K1891.09800240609	19000	M2,5	6	9	4	11	20	24	7	10	3,5	21,3	0,85
K1891.09800240808	19000	M2,5	8	8	4	11	20	24	7	10	3,5	21,3	0,85
K1891.09800240809	19000	M2,5	8	9	4	11	20	24	7	10	3,5	21,3	0,85
K1891.09800240909	19000	M2,5	9	9	4	11	20	24	7	10	3,5	21,3	0,85
K1891.12800260404	16000	M3	4	4	4	12	25	26	7	12	3,5	27,2	2
K1891.12800260606	16000	M3	6	6	4	12	25	26	7	12	3,5	27,2	2
K1891.12800260608	16000	M3	6	8	4	12	25	26	7	12	3,5	27,2	2
K1891.12800260610	16000	M3	6	10	4	12	25	26	7	12	3,5	27,2	2
K1891.12800260808	16000	M3	8	8	4	12	25	26	7	12	3,5	27,2	2
K1891.12800260810	16000	M3	8	10	4	12	25	26	7	12	3,5	27,2	2
K1891.12800261010	16000	M3	10	10	4	12	25	26	7	12	3,5	27,2	2
K1891.14800320404	13000	M4	4	4	4	16	30	32	9,5	13	5	30,5	4,5
K1891.14800320808	13000	M4	8	8	4	16	30	32	9,5	13	5	30,5	4,5
K1891.14800320810	13000	M4	8	10	4	16	30	32	9,5	13	5	30,5	4,5
K1891.14800320812	13000	M4	8	12	4	16	30	32	9,5	13	5	30,5	4,5
K1891.14800320814	13000	M4	8	14	4	16	30	32	9,5	13	5	30,5	4,5
K1891.14800321010	13000	M4	10	10	4	16	30	32	9,5	13	5	30,5	4,5
K1891.14800321012	13000	M4	10	12	4	16	30	32	9,5	13	5	30,5	4,5
K1891.14800321014	13000	M4	10	14	4	16	30	32	9,5	13	5	30,5	4,5
K1891.14800321212	13000	M4	12	12	4	16	30	32	9,5	13	5	30,5	4,5
K1891.14800321214	13000	M4	12	14	4	16	30	32	9,5	13	5	30,5	4,5
K1891.14800321414	13000	M4	14	14	4	16	30	32	9,5	13	5	30,5	4,5
K1891.19800500808	10000	M6	8	8	8	21	40	50	17	16	8,5	45,7	15
K1891.19800501212	10000	M6	12	12	8	21	40	50	17	16	8,5	45,7	15
K1891.19800501214	10000	M6	12	14	8	21	40	50	17	16	8,5	45,7	15
K1891.19800501215	10000	M6	12	15	8	21	40	50	17	16	8,5	45,7	15
K1891.19800501216	10000	M6	12	16	8	21	40	50	17	16	8,5	45,7	15
K1891.19800501414	10000	M6	14	14	8	21	40	50	17	16	8,5	45,7	15
K1891.19800501415	10000	M6	14	15	8	21	40	50	17	16	8,5	45,7	15
K1891.19800501416	10000	M6	14	16	8	21	40	50	17	16	8,5	45,7	15
K1891.19800501515	10000	M6	15	15	8	21	40	50	17	16	8,5	45,7	15
K1891.19800501516	10000	M6	15	16	8	21	40	50	17	16	8,5	45,7	15
K1891.19800501616	10000	M6	16	16	8	21	40	50	17	16	8,5	45,7	15
K1891.24800581010	7000	M6	10	10	10	32	55	58	20	18	10	56,4	15
K1891.24800581818	7000	M6	18	18	10	32	55	58	20	18	10	56,4	15
K1891.24800581819	7000	M6	18	19	10	32	55	58	20	18	10	56,4	15
K1891.24800581820	7000	M6	18	20	10	32	55	58	20	18	10	56,4	15
K1891.24800581825	7000	M6	18	25	10	32	55	58	20	18	10	56,4	15
K1891.24800581919	7000	M6	19	19	10	32	55	58	20	18	10	56,4	15
K1891.24800581920	7000	M6	19	20	10	32	55	58	20	18	10	56,4	15
K1891.24800581925	7000	M6	19	25	10	32	55	58	20	18	10	56,4	15
K1891.24800582020	7000	M6	20	20	10	32	55	58	20	18	10	56,4	15
K1891.24800582025	7000	M6	20	25	10	32	55	58	20	18	10	56,4	15
K1891.24800582525	7000	M6	25	25	10	32	55	58	20	18	10	56,4	15
K1891.28800621414	6000	M8	14	14	14	37	65	62	21	20	11	72,6	40
K1891.28800622424	6000	M8	24	24	14	37	65	62	21	20	11	72,6	40
K1891.28800622828	6000	M8	28	28	14	37	65	62	21	20	11	72,6	40
K1891.28800623232	6000	M8	32	32	14	37	65	62	21	20	11	72,6	40
K1891.07920180404	27000	M2	4	4	3	7	14	18	5	8	2,5	16,6	0,43
K1891.07920180405	27000	M2	4	5	3	7	14	18	5	8	2,5	16,6	0,43
K1891.07920180406	27000	M2	4	6	3	7	14	18	5	8	2,5	16,6	0,43
K1891.07920180505	27000	M2	5	5	3	7	14	18	5	8	2,5	16,6	0,43
K1891.07920180506	27000	M2	5	6	3	7	14	18	5	8	2,5	16,6	0,43
K1891.07920180606	27000	M2	6	6	3	7	14	18	5	8	2,5	16,6	0,43
K1891.09920240404	19000	M2,5	4	4	4	11	20	24	7	10	3,5	21,3	0,85
K1891.09920240606	19000	M2,5	6	6	4	11	20	24	7	10	3,5	21,3	0,85
K1891.09920240608	19000	M2,5	6	8	4	11	20	24	7	10	3,5	21,3	0,85
K1891.09920240609	19000	M2,5	6	9	4	11	20	24	7	10	3,5	21,3	0,85
K1891.09920240808	19000	M2,5	8	8	4	11	20	24	7	10	3,5	21,3	0,85
K1891.09920240809	19000	M2,5	8	9	4	11	20	24	7	10	3,5	21,3	0,85

Elastomer dog couplings, short type with clamp hubs

Item No.	max. rpm	C (ISO 4029)	D1 (H7)	D2 (H7)	D1/D2 min.	D1/D2 max.	D4	L	L1	L2	L3	R	Tightening torque of screws Nm
K1891.09920240909	19000	M2,5	9	9	4	11	20	24	7	10	3,5	21,3	0,85
K1891.12920260404	16000	M3	4	4	4	12	25	26	7	12	3,5	27,2	2
K1891.12920260606	16000	M3	6	6	4	12	25	26	7	12	3,5	27,2	2
K1891.12920260608	16000	M3	6	8	4	12	25	26	7	12	3,5	27,2	2
K1891.12920260610	16000	M3	6	10	4	12	25	26	7	12	3,5	27,2	2
K1891.12920260808	16000	M3	8	8	4	12	25	26	7	12	3,5	27,2	2
K1891.12920260810	16000	M3	8	10	4	12	25	26	7	12	3,5	27,2	2
K1891.12920261010	16000	M3	10	10	4	12	25	26	7	12	3,5	27,2	2
K1891.14920320404	13000	M4	4	4	4	16	30	32	9,5	13	5	30,5	4,5
K1891.14920320808	13000	M4	8	8	4	16	30	32	9,5	13	5	30,5	4,5
K1891.14920320810	13000	M4	8	10	4	16	30	32	9,5	13	5	30,5	4,5
K1891.14920320812	13000	M4	8	12	4	16	30	32	9,5	13	5	30,5	4,5
K1891.14920320814	13000	M4	8	14	4	16	30	32	9,5	13	5	30,5	4,5
K1891.14920321010	13000	M4	10	10	4	16	30	32	9,5	13	5	30,5	4,5
K1891.14920321012	13000	M4	10	12	4	16	30	32	9,5	13	5	30,5	4,5
K1891.14920321014	13000	M4	10	14	4	16	30	32	9,5	13	5	30,5	4,5
K1891.14920321212	13000	M4	12	12	4	16	30	32	9,5	13	5	30,5	4,5
K1891.14920321214	13000	M4	12	14	4	16	30	32	9,5	13	5	30,5	4,5
K1891.14920321414	13000	M4	14	14	4	16	30	32	9,5	13	5	30,5	4,5
K1891.19920500808	10000	M6	8	8	8	21	40	50	17	16	8,5	45,7	15
K1891.19920501212	10000	M6	12	12	8	21	40	50	17	16	8,5	45,7	15
K1891.19920501214	10000	M6	12	14	8	21	40	50	17	16	8,5	45,7	15
K1891.19920501215	10000	M6	12	15	8	21	40	50	17	16	8,5	45,7	15
K1891.19920501216	10000	M6	12	16	8	21	40	50	17	16	8,5	45,7	15
K1891.19920501414	10000	M6	14	14	8	21	40	50	17	16	8,5	45,7	15
K1891.19920501415	10000	M6	14	15	8	21	40	50	17	16	8,5	45,7	15
K1891.19920501416	10000	M6	14	16	8	21	40	50	17	16	8,5	45,7	15
K1891.19920501515	10000	M6	15	15	8	21	40	50	17	16	8,5	45,7	15
K1891.19920501516	10000	M6	15	16	8	21	40	50	17	16	8,5	45,7	15
K1891.19920501616	10000	M6	16	16	8	21	40	50	17	16	8,5	45,7	15
K1891.24920581010	7000	M6	10	10	10	32	55	58	20	18	10	56,4	15
K1891.24920581818	7000	M6	18	18	10	32	55	58	20	18	10	56,4	15
K1891.24920581819	7000	M6	18	19	10	32	55	58	20	18	10	56,4	15
K1891.24920581820	7000	M6	18	20	10	32	55	58	20	18	10	56,4	15
K1891.24920581825	7000	M6	18	25	10	32	55	58	20	18	10	56,4	15
K1891.24920581919	7000	M6	19	19	10	32	55	58	20	18	10	56,4	15
K1891.24920581920	7000	M6	19	20	10	32	55	58	20	18	10	56,4	15
K1891.24920581925	7000	M6	19	25	10	32	55	58	20	18	10	56,4	15
K1891.24920582020	7000	M6	20	20	10	32	55	58	20	18	10	56,4	15
K1891.24920582025	7000	M6	20	25	10	32	55	58	20	18	10	56,4	15
K1891.24920582525	7000	M6	25	25	10	32	55	58	20	18	10	56,4	15
K1891.28920621414	6000	M8	14	14	14	37	65	62	21	20	11	72,6	40
K1891.28920622424	6000	M8	24	24	14	37	65	62	21	20	11	72,6	40
K1891.28920622828	6000	M8	28	28	14	37	65	62	21	20	11	72,6	40
K1891.28920623232	6000	M8	32	32	14	37	65	62	21	20	11	72,6	40
K1891.38920861515	5000	M10	15	15	15	48	80	86	31	24	15	83,3	84
K1891.38920862828	5000	M10	28	28	15	48	80	86	31	24	15	83,3	84
K1891.38920863232	5000	M10	32	32	15	48	80	86	31	24	15	83,3	84
K1891.38920863838	5000	M10	38	38	15	48	80	86	31	24	15	83,3	84
K1891.42920942020	4000	M12	20	20	20	50	95	94	34	26	17,5	97,6	145
K1891.42920943232	4000	M12	32	32	20	50	95	94	34	26	17,5	97,6	145
K1891.42920943838	4000	M12	38	38	20	50	95	94	34	26	17,5	97,6	145
K1891.42920944545	4000	M12	45	45	20	50	95	94	34	26	17,5	97,6	145
K1891.48921102020	3750	M12	20	20	20	57	105	110	41	28	23	105	145
K1891.48921103838	3750	M12	38	38	20	57	105	110	41	28	23	105	145
K1891.48921104545	3750	M12	45	45	20	57	105	110	41	28	23	105	145
K1891.48921105050	3750	M12	50	50	20	57	105	110	41	28	23	105	145
K1891.07980180404	27000	M2	4	4	3	7	14	18	5	8	2,5	16,6	0,43
K1891.07980180405	27000	M2	4	5	3	7	14	18	5	8	2,5	16,6	0,43
K1891.07980180406	27000	M2	4	6	3	7	14	18	5	8	2,5	16,6	0,43
K1891.07980180505	27000	M2	5	5	3	7	14	18	5	8	2,5	16,6	0,43
K1891.07980180506	27000	M2	5	6	3	7	14	18	5	8	2,5	16,6	0,43

Elastomer dog couplings, short type with clamp hubs

Item No.	max. rpm	C (ISO 4029)	D1 (H7)	D2 (H7)	D1/D2 min.	D1/D2 max.	D4	L	L1	L2	L3	R	Tightening torque of screws Nm
K1891.07980180606	27000	M2	6	6	3	7	14	18	5	8	2,5	16,6	0,43
K1891.09980240404	19000	M2,5	4	4	4	11	20	24	7	10	3,5	21,3	0,85
K1891.09980240606	19000	M2,5	6	6	4	11	20	24	7	10	3,5	21,3	0,85
K1891.09980240608	19000	M2,5	6	8	4	11	20	24	7	10	3,5	21,3	0,85
K1891.09980240609	19000	M2,5	6	9	4	11	20	24	7	10	3,5	21,3	0,85
K1891.09980240808	19000	M2,5	8	8	4	11	20	24	7	10	3,5	21,3	0,85
K1891.09980240809	19000	M2,5	8	9	4	11	20	24	7	10	3,5	21,3	0,85
K1891.09980240909	19000	M2,5	9	9	4	11	20	24	7	10	3,5	21,3	0,85
K1891.12980260404	16000	M3	4	4	4	12	25	26	7	12	3,5	27,2	2
K1891.12980260606	16000	M3	6	6	4	12	25	26	7	12	3,5	27,2	2
K1891.12980260608	16000	M3	6	8	4	12	25	26	7	12	3,5	27,2	2
K1891.12980260610	16000	M3	6	10	4	12	25	26	7	12	3,5	27,2	2
K1891.12980260808	16000	M3	8	8	4	12	25	26	7	12	3,5	27,2	2
K1891.12980260810	16000	M3	8	10	4	12	25	26	7	12	3,5	27,2	2
K1891.12980261010	16000	M3	10	10	4	12	25	26	7	12	3,5	27,2	2
K1891.14980320404	13000	M4	4	4	4	16	30	32	9,5	13	5	30,5	4,5
K1891.14980320808	13000	M4	8	8	4	16	30	32	9,5	13	5	30,5	4,5
K1891.14980320810	13000	M4	8	10	4	16	30	32	9,5	13	5	30,5	4,5
K1891.14980320812	13000	M4	8	12	4	16	30	32	9,5	13	5	30,5	4,5
K1891.14980320814	13000	M4	8	14	4	16	30	32	9,5	13	5	30,5	4,5
K1891.14980321010	13000	M4	10	10	4	16	30	32	9,5	13	5	30,5	4,5
K1891.14980321012	13000	M4	10	12	4	16	30	32	9,5	13	5	30,5	4,5
K1891.14980321014	13000	M4	10	14	4	16	30	32	9,5	13	5	30,5	4,5
K1891.14980321212	13000	M4	12	12	4	16	30	32	9,5	13	5	30,5	4,5
K1891.14980321214	13000	M4	12	14	4	16	30	32	9,5	13	5	30,5	4,5
K1891.14980321414	13000	M4	14	14	4	16	30	32	9,5	13	5	30,5	4,5
K1891.19980500808	10000	M6	8	8	8	21	40	50	17	16	8,5	45,7	15
K1891.19980501212	10000	M6	12	12	8	21	40	50	17	16	8,5	45,7	15
K1891.19980501214	10000	M6	12	14	8	21	40	50	17	16	8,5	45,7	15
K1891.19980501215	10000	M6	12	15	8	21	40	50	17	16	8,5	45,7	15
K1891.19980501216	10000	M6	12	16	8	21	40	50	17	16	8,5	45,7	15
K1891.19980501414	10000	M6	14	14	8	21	40	50	17	16	8,5	45,7	15
K1891.19980501415	10000	M6	14	15	8	21	40	50	17	16	8,5	45,7	15
K1891.19980501416	10000	M6	14	16	8	21	40	50	17	16	8,5	45,7	15
K1891.19980501515	10000	M6	15	15	8	21	40	50	17	16	8,5	45,7	15
K1891.19980501516	10000	M6	15	16	8	21	40	50	17	16	8,5	45,7	15
K1891.19980501616	10000	M6	16	16	8	21	40	50	17	16	8,5	45,7	15
K1891.24980581010	7000	M6	10	10	10	32	55	58	20	18	10	56,4	15
K1891.24980581818	7000	M6	18	18	10	32	55	58	20	18	10	56,4	15
K1891.24980581819	7000	M6	18	19	10	32	55	58	20	18	10	56,4	15
K1891.24980581820	7000	M6	18	20	10	32	55	58	20	18	10	56,4	15
K1891.24980581825	7000	M6	18	25	10	32	55	58	20	18	10	56,4	15
K1891.24980581919	7000	M6	19	19	10	32	55	58	20	18	10	56,4	15
K1891.24980581920	7000	M6	19	20	10	32	55	58	20	18	10	56,4	15
K1891.24980581925	7000	M6	19	25	10	32	55	58	20	18	10	56,4	15
K1891.24980582020	7000	M6	20	20	10	32	55	58	20	18	10	56,4	15
K1891.24980582025	7000	M6	20	25	10	32	55	58	20	18	10	56,4	15
K1891.24980582525	7000	M6	25	25	10	32	55	58	20	18	10	56,4	15
K1891.28980621414	6000	M8	14	14	14	37	65	62	21	20	11	72,6	40
K1891.28980622424	6000	M8	24	24	14	37	65	62	21	20	11	72,6	40
K1891.28980622828	6000	M8	28	28	14	37	65	62	21	20	11	72,6	40
K1891.28980623232	6000	M8	32	32	14	37	65	62	21	20	11	72,6	40
K1891.38980861515	5000	M10	15	15	15	48	80	86	31	24	15	83,3	84
K1891.38980862828	5000	M10	28	28	15	48	80	86	31	24	15	83,3	84
K1891.38980863232	5000	M10	32	32	15	48	80	86	31	24	15	83,3	84
K1891.38980863838	5000	M10	38	38	15	48	80	86	31	24	15	83,3	84
K1891.42980942020	4000	M12	20	20	20	50	95	94	34	26	17,5	97,6	145
K1891.42980943232	4000	M12	32	32	20	50	95	94	34	26	17,5	97,6	145
K1891.42980943838	4000	M12	38	38	20	50	95	94	34	26	17,5	97,6	145
K1891.42980944545	4000	M12	45	45	20	50	95	94	34	26	17,5	97,6	145
K1891.48981102020	3750	M12	20	20	20	57	105	110	41	28	23	105	145
K1891.48981103838	3750	M12	38	38	20	57	105	110	41	28	23	105	145

Elastomer dog couplings, short type with clamp hubs

Item No.	max. rpm	C (ISO 4029)	D1 (H7)	D2 (H7)	D1/D2 min.	D1/D2 max.	D4	L	L1	L2	L3	R	Tightening torque of screws Nm
K1891.48981104545	3750	M12	45	45	20	57	105	110	41	28	23	105	145
K1891.48981105050	3750	M12	50	50	20	57	105	110	41	28	23	105	145