

Elastomer dog couplings with removable clamp hubs

Item description/product images



Description

Material:

Hub aluminum.

Coupling spider polyurethane.

Version:

Hub bright.

Coupling spider blue Shore 80A.

Coupling spider yellow Shore 92A.

Coupling spider red Shore 98A.

Note:

Elastomer dog coupling consisting of two hubs and an elastomer coupling spider. They are suitable for compensating axial, radial and angular misalignments and for cushioning vibrations and torque shocks.

The polyurethane coupling spiders are available in various hardness grades. As the hardness of the coupling spider increases, the torque and stiffness transmitted increases, and as the hardness decreases, the displacement capacity and cushioning increases.

Pre-tensioning of the spiders in the coupling hubs make this variant play-free.

Supplied unassembled.

Temperature range:

Blue Shore 80A: -50 °C to +80 °C. Briefly -60 °C to +120 °C.

Yellow Shore 92A: -30 °C to +90 °C. Briefly -50 °C to +120 °C.

Red Shore 98A: -30 °C to +90 °C. Briefly -40 °C to +120 °C.

Assembly:

The elastomer dog couplings have an H7 tolerance. The recommended clearance tolerance is 0.02 - 0.05 mm. This tolerance and lubricating the shaft journals aids assembly and removal.

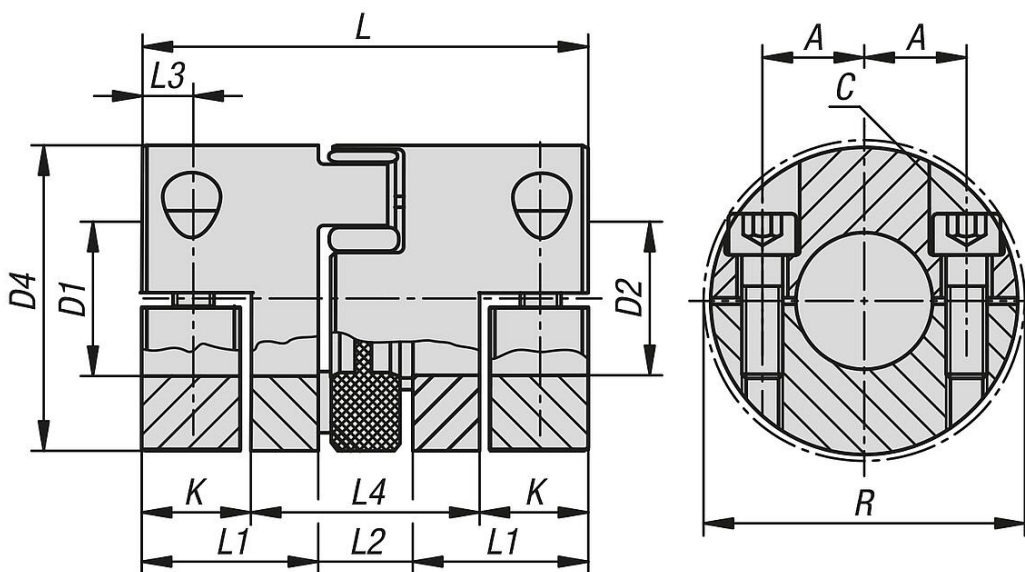
For installation, the hubs of the elastomer dog coupling are simply pushed onto the shafts and secured with clamp hubs.

On request:

Desired hub holes D1 and D2 separately with tolerance class or tolerance zone. DIN 6885 keyway.

Elastomer dog couplings with removable clamp hubs

Drawings



Elastomer dog couplings with removable clamp hubs

Item No.	Size	Component color	Moment of inertia (gm ²)	Torsional stiffness static (Nm/wheel)	Torsional stiffness dynamic Nm/wheel	Spring stiffness radial (N/mm)	max. shaft offset radial (mm)
K1892.14800350404	14	blue	0,007	60,2	180	153	0,21
K1892.14800350808	14	blue	0,007	60,2	180	153	0,21
K1892.14800350810	14	blue	0,007	60,2	180	153	0,21
K1892.14800350812	14	blue	0,007	60,2	180	153	0,21
K1892.14800350814	14	blue	0,007	60,2	180	153	0,21
K1892.14800351010	14	blue	0,007	60,2	180	153	0,21
K1892.14800351012	14	blue	0,007	60,2	180	153	0,21
K1892.14800351014	14	blue	0,007	60,2	180	153	0,21
K1892.14800351212	14	blue	0,007	60,2	180	153	0,21
K1892.14800351214	14	blue	0,007	60,2	180	153	0,21
K1892.14800351414	14	blue	0,007	60,2	180	153	0,21
K1892.19800660808	19	blue	0,042	618	1065	582	0,15
K1892.19800661212	19	blue	0,042	618	1065	582	0,15
K1892.19800661214	19	blue	0,042	618	1065	582	0,15
K1892.19800661215	19	blue	0,042	618	1065	582	0,15
K1892.19800661216	19	blue	0,042	618	1065	582	0,15
K1892.19800661414	19	blue	0,042	618	1065	582	0,15
K1892.19800661415	19	blue	0,042	618	1065	582	0,15
K1892.19800661416	19	blue	0,042	618	1065	582	0,15
K1892.19800661515	19	blue	0,042	618	1065	582	0,15
K1892.19800661516	19	blue	0,042	618	1065	582	0,15
K1892.19800661616	19	blue	0,042	618	1065	582	0,15
K1892.24800781010	24	blue	0,171	860	1390	840	0,2
K1892.24800781818	24	blue	0,171	860	1390	840	0,2
K1892.24800781819	24	blue	0,171	860	1390	840	0,2
K1892.24800781820	24	blue	0,171	860	1390	840	0,2
K1892.24800781825	24	blue	0,171	860	1390	840	0,2
K1892.24800781919	24	blue	0,171	860	1390	840	0,2
K1892.24800781920	24	blue	0,171	860	1390	840	0,2
K1892.24800781925	24	blue	0,171	860	1390	840	0,2
K1892.24800782020	24	blue	0,171	860	1390	840	0,2
K1892.24800782025	24	blue	0,171	860	1390	840	0,2
K1892.24800782525	24	blue	0,171	860	1390	840	0,2

Elastomer dog couplings with removable clamp hubs

Item No.	Size	Component color	Moment of inertia (gm ²)	Torsional stiffness static (Nm/wheel)	Torsional stiffness dynamic (Nm/wheel)	Spring stiffness radial (N/mm)	max. shaft offset radial (mm)
K1892.28800901414	28	blue	0,402	1370	2350	990	0,2
K1892.28800902424	28	blue	0,402	1370	2350	990	0,2
K1892.28800902828	28	blue	0,402	1370	2350	990	0,2
K1892.28800903232	28	blue	0,402	1370	2350	990	0,2
K1892.14920350404	14	Yellow	0,007	114,6	344	336	0,15
K1892.14920350808	14	Yellow	0,007	114,6	344	336	0,15
K1892.14920350810	14	Yellow	0,007	114,6	344	336	0,15
K1892.14920350812	14	Yellow	0,007	114,6	344	336	0,15
K1892.14920350814	14	Yellow	0,007	114,6	344	336	0,15
K1892.14920351010	14	Yellow	0,007	114,6	344	336	0,15
K1892.14920351012	14	Yellow	0,007	114,6	344	336	0,15
K1892.14920351014	14	Yellow	0,007	114,6	344	336	0,15
K1892.14920351212	14	Yellow	0,007	114,6	344	336	0,15
K1892.14920351214	14	Yellow	0,007	114,6	344	336	0,15
K1892.14920351414	14	Yellow	0,007	114,6	344	336	0,15
K1892.19920660808	19	Yellow	0,042	1090	1815	1120	0,1
K1892.19920661212	19	Yellow	0,042	1090	1815	1120	0,1
K1892.19920661214	19	Yellow	0,042	1090	1815	1120	0,1
K1892.19920661215	19	Yellow	0,042	1090	1815	1120	0,1
K1892.19920661216	19	Yellow	0,042	1090	1815	1120	0,1
K1892.19920661414	19	Yellow	0,042	1090	1815	1120	0,1
K1892.19920661415	19	Yellow	0,042	1090	1815	1120	0,1
K1892.19920661416	19	Yellow	0,042	1090	1815	1120	0,1
K1892.19920661515	19	Yellow	0,042	1090	1815	1120	0,1
K1892.19920661516	19	Yellow	0,042	1090	1815	1120	0,1
K1892.19920661616	19	Yellow	0,042	1090	1815	1120	0,1
K1892.24920781010	24	Yellow	0,171	2300	5130	1900	0,15
K1892.24920781818	24	Yellow	0,171	2300	5130	1900	0,15
K1892.24920781819	24	Yellow	0,171	2300	5130	1900	0,15
K1892.24920781820	24	Yellow	0,171	2300	5130	1900	0,15
K1892.24920781825	24	Yellow	0,171	2300	5130	1900	0,15
K1892.24920781919	24	Yellow	0,171	2300	5130	1900	0,15
K1892.24920781920	24	Yellow	0,171	2300	5130	1900	0,15
K1892.24920781925	24	Yellow	0,171	2300	5130	1900	0,15
K1892.24920782020	24	Yellow	0,171	2300	5130	1900	0,15
K1892.24920782025	24	Yellow	0,171	2300	5130	1900	0,15
K1892.24920782525	24	Yellow	0,171	2300	5130	1900	0,15
K1892.28920901414	28	Yellow	0,402	4080	6745	1780	0,15
K1892.28920902424	28	Yellow	0,402	4080	6745	1780	0,15
K1892.28920902828	28	Yellow	0,402	4080	6745	1780	0,15
K1892.28920903232	28	Yellow	0,402	4080	6745	1780	0,15
K1892.38921141818	38	Yellow	1,096	6525	12000	2350	0,17
K1892.38921142828	38	Yellow	1,096	6525	12000	2350	0,17
K1892.38921143232	38	Yellow	1,096	6525	12000	2350	0,17
K1892.38921143838	38	Yellow	1,096	6525	12000	2350	0,17
K1892.42921262222	42	Yellow	2,522	10870	20500	4100	0,19
K1892.42921263232	42	Yellow	2,522	10870	20500	4100	0,19
K1892.42921263838	42	Yellow	2,522	10870	20500	4100	0,19
K1892.42921264545	42	Yellow	2,522	10870	20500	4100	0,19
K1892.48921402222	48	Yellow	4,076	12968	22800	4500	0,23
K1892.48921403838	48	Yellow	4,076	12968	22800	4500	0,23
K1892.48921404545	48	Yellow	4,076	12968	22800	4500	0,23
K1892.48921405050	48	Yellow	4,076	12968	22800	4500	0,23
K1892.14980350404	14	red	0,007	171,9	513	654	0,09
K1892.14980350808	14	red	0,007	171,9	513	654	0,09
K1892.14980350810	14	red	0,007	171,9	513	654	0,09
K1892.14980350812	14	red	0,007	171,9	513	654	0,09
K1892.14980350814	14	red	0,007	171,9	513	654	0,09
K1892.14980351010	14	red	0,007	171,9	513	654	0,09
K1892.14980351012	14	red	0,007	171,9	513	654	0,09
K1892.14980351014	14	red	0,007	171,9	513	654	0,09
K1892.14980351212	14	red	0,007	171,9	513	654	0,09

Elastomer dog couplings with removable clamp hubs

Item No.	Size	Component color	Moment of inertia (gm ²)	Torsional stiffness static (Nm/wheel)	Torsional stiffness dynamic (Nm/wheel)	Spring stiffness radial (N/mm)	max. shaft offset radial (mm)
K1892.14980351214	14	red	0,007	171,9	513	654	0,09
K1892.14980351414	14	red	0,007	171,9	513	654	0,09
K1892.19980660808	19	red	0,042	1512	2540	2010	0,06
K1892.19980661212	19	red	0,042	1512	2540	2010	0,06
K1892.19980661214	19	red	0,042	1512	2540	2010	0,06
K1892.19980661215	19	red	0,042	1512	2540	2010	0,06
K1892.19980661216	19	red	0,042	1512	2540	2010	0,06
K1892.19980661414	19	red	0,042	1512	2540	2010	0,06
K1892.19980661415	19	red	0,042	1512	2540	2010	0,06
K1892.19980661416	19	red	0,042	1512	2540	2010	0,06
K1892.19980661515	19	red	0,042	1512	2540	2010	0,06
K1892.19980661516	19	red	0,042	1512	2540	2010	0,06
K1892.19980661616	19	red	0,042	1512	2540	2010	0,06
K1892.24980781010	24	red	0,171	3700	8130	2940	0,11
K1892.24980781818	24	red	0,171	3700	8130	2940	0,11
K1892.24980781819	24	red	0,171	3700	8130	2940	0,11
K1892.24980781820	24	red	0,171	3700	8130	2940	0,11
K1892.24980781825	24	red	0,171	3700	8130	2940	0,11
K1892.24980781919	24	red	0,171	3700	8130	2940	0,11
K1892.24980781920	24	red	0,171	3700	8130	2940	0,11
K1892.24980781925	24	red	0,171	3700	8130	2940	0,11
K1892.24980782020	24	red	0,171	3700	8130	2940	0,11
K1892.24980782025	24	red	0,171	3700	8130	2940	0,11
K1892.24980782525	24	red	0,171	3700	8130	2940	0,11
K1892.28980901414	28	red	0,402	6410	9920	3200	0,11
K1892.28980902424	28	red	0,402	6410	9920	3200	0,11
K1892.28980902828	28	red	0,402	6410	9920	3200	0,11
K1892.28980903232	28	red	0,402	6410	9920	3200	0,11
K1892.38981141818	38	red	1,096	11800	21850	4400	0,12
K1892.38981142828	38	red	1,096	11800	21850	4400	0,12
K1892.38981143232	38	red	1,096	11800	21850	4400	0,12
K1892.38981143838	38	red	1,096	11800	21850	4400	0,12
K1892.42981262222	42	red	2,522	21594	37692	5940	0,14
K1892.42981263232	42	red	2,522	21594	37692	5940	0,14
K1892.42981263838	42	red	2,522	21594	37692	5940	0,14
K1892.42981264545	42	red	2,522	21594	37692	5940	0,14
K1892.48981402222	48	red	4,076	25759	49400	6820	0,16
K1892.48981403838	48	red	4,076	25759	49400	6820	0,16
K1892.48981404545	48	red	4,076	25759	49400	6820	0,16
K1892.48981405050	48	red	4,076	25759	49400	6820	0,16

Item No.	max. shaft offset axial (mm)	max. angular offset (°)	Max. torque Nm	Coupling spider hardness	Nom. torque Nm	max. rpm
K1892.14800350404	+1 / -0,5	1,1	8	80 Shore A	4	13000
K1892.14800350808	+1 / -0,5	1,1	8	80 Shore A	4	13000
K1892.14800350810	+1 / -0,5	1,1	8	80 Shore A	4	13000
K1892.14800350812	+1 / -0,5	1,1	8	80 Shore A	4	13000
K1892.14800350814	+1 / -0,5	1,1	8	80 Shore A	4	13000
K1892.14800351010	+1 / -0,5	1,1	8	80 Shore A	4	13000
K1892.14800351012	+1 / -0,5	1,1	8	80 Shore A	4	13000
K1892.14800351014	+1 / -0,5	1,1	8	80 Shore A	4	13000
K1892.14800351212	+1 / -0,5	1,1	8	80 Shore A	4	13000
K1892.14800351214	+1 / -0,5	1,1	8	80 Shore A	4	13000
K1892.14800351414	+1 / -0,5	1,1	8	80 Shore A	4	13000
K1892.19800660808	+1,2 / -0,5	1,1	12	80 Shore A	6	10000
K1892.19800661212	+1,2 / -0,5	1,1	12	80 Shore A	6	10000
K1892.19800661214	+1,2 / -0,5	1,1	12	80 Shore A	6	10000
K1892.19800661215	+1,2 / -0,5	1,1	12	80 Shore A	6	10000
K1892.19800661216	+1,2 / -0,5	1,1	12	80 Shore A	6	10000
K1892.19800661414	+1,2 / -0,5	1,1	12	80 Shore A	6	10000
K1892.19800661415	+1,2 / -0,5	1,1	12	80 Shore A	6	10000

Elastomer dog couplings with removable clamp hubs

Item No.	max. shaft offset axial (mm)	max. angular offset (°)	Max. torque Nm	Coupling spider hardness	Nom. torque Nm	max. rpm
K1892.19800661416	+1,2 / -0,5	1,1	12	80 Shore A	6	10000
K1892.19800661515	+1,2 / -0,5	1,1	12	80 Shore A	6	10000
K1892.19800661516	+1,2 / -0,5	1,1	12	80 Shore A	6	10000
K1892.19800661616	+1,2 / -0,5	1,1	12	80 Shore A	6	10000
K1892.24800781010	+1,4 / -0,5	1	34	80 Shore A	17	7000
K1892.24800781818	+1,4 / -0,5	1	34	80 Shore A	17	7000
K1892.24800781819	+1,4 / -0,5	1	34	80 Shore A	17	7000
K1892.24800781820	+1,4 / -0,5	1	34	80 Shore A	17	7000
K1892.24800781825	+1,4 / -0,5	1	34	80 Shore A	17	7000
K1892.24800781919	+1,4 / -0,5	1	34	80 Shore A	17	7000
K1892.24800781920	+1,4 / -0,5	1	34	80 Shore A	17	7000
K1892.24800781925	+1,4 / -0,5	1	34	80 Shore A	17	7000
K1892.24800782020	+1,4 / -0,5	1	34	80 Shore A	17	7000
K1892.24800782025	+1,4 / -0,5	1	34	80 Shore A	17	7000
K1892.24800782525	+1,4 / -0,5	1	34	80 Shore A	17	7000
K1892.28800901414	+1,5 / -0,7	1,3	92	80 Shore A	46	6000
K1892.28800902424	+1,5 / -0,7	1,3	92	80 Shore A	46	6000
K1892.28800902828	+1,5 / -0,7	1,3	92	80 Shore A	46	6000
K1892.28800903232	+1,5 / -0,7	1,3	92	80 Shore A	46	6000
K1892.14920350404	+1 / -0,5	1	15	92 Shore A	7,5	13000
K1892.14920350808	+1 / -0,5	1	15	92 Shore A	7,5	13000
K1892.14920350810	+1 / -0,5	1	15	92 Shore A	7,5	13000
K1892.14920350812	+1 / -0,5	1	15	92 Shore A	7,5	13000
K1892.14920350814	+1 / -0,5	1	15	92 Shore A	7,5	13000
K1892.14920351010	+1 / -0,5	1	15	92 Shore A	7,5	13000
K1892.14920351012	+1 / -0,5	1	15	92 Shore A	7,5	13000
K1892.14920351014	+1 / -0,5	1	15	92 Shore A	7,5	13000
K1892.14920351212	+1 / -0,5	1	15	92 Shore A	7,5	13000
K1892.14920351214	+1 / -0,5	1	15	92 Shore A	7,5	13000
K1892.14920351414	+1 / -0,5	1	15	92 Shore A	7,5	13000
K1892.19920660808	+1,2 / -0,5	1	24	92 Shore A	12	10000
K1892.19920661212	+1,2 / -0,5	1	24	92 Shore A	12	10000
K1892.19920661214	+1,2 / -0,5	1	24	92 Shore A	12	10000
K1892.19920661215	+1,2 / -0,5	1	24	92 Shore A	12	10000
K1892.19920661216	+1,2 / -0,5	1	24	92 Shore A	12	10000
K1892.19920661414	+1,2 / -0,5	1	24	92 Shore A	12	10000
K1892.19920661415	+1,2 / -0,5	1	24	92 Shore A	12	10000
K1892.19920661416	+1,2 / -0,5	1	24	92 Shore A	12	10000
K1892.19920661515	+1,2 / -0,5	1	24	92 Shore A	12	10000
K1892.19920661516	+1,2 / -0,5	1	24	92 Shore A	12	10000
K1892.19920661616	+1,2 / -0,5	1	24	92 Shore A	12	10000
K1892.24920781010	+1,4 / -0,5	1	70	92 Shore A	35	7000
K1892.24920781818	+1,4 / -0,5	1	70	92 Shore A	35	7000
K1892.24920781819	+1,4 / -0,5	1	70	92 Shore A	35	7000
K1892.24920781820	+1,4 / -0,5	1	70	92 Shore A	35	7000
K1892.24920781825	+1,4 / -0,5	1	70	92 Shore A	35	7000
K1892.24920781919	+1,4 / -0,5	1	70	92 Shore A	35	7000
K1892.24920781920	+1,4 / -0,5	1	70	92 Shore A	35	7000
K1892.24920781925	+1,4 / -0,5	1	70	92 Shore A	35	7000
K1892.24920782020	+1,4 / -0,5	1	70	92 Shore A	35	7000
K1892.24920782025	+1,4 / -0,5	1	70	92 Shore A	35	7000
K1892.24920782525	+1,4 / -0,5	1	70	92 Shore A	35	7000
K1892.28920901414	+1,5 / -0,7	1	190	92 Shore A	95	6000
K1892.28920902424	+1,5 / -0,7	1	190	92 Shore A	95	6000
K1892.28920902828	+1,5 / -0,7	1	190	92 Shore A	95	6000
K1892.28920903232	+1,5 / -0,7	1	190	92 Shore A	95	6000
K1892.38921141818	+1,8 / -0,7	1	380	92 Shore A	190	5000
K1892.38921142828	+1,8 / -0,7	1	380	92 Shore A	190	5000
K1892.38921143232	+1,8 / -0,7	1	380	92 Shore A	190	5000
K1892.38921143838	+1,8 / -0,7	1	380	92 Shore A	190	5000
K1892.42921262222	+2 / -1	1	830	92 Shore A	265	4000
K1892.42921263232	+2 / -1	1	830	92 Shore A	265	4000

Elastomer dog couplings with removable clamp hubs

Item No.	max. shaft offset axial (mm)	max. angular offset (°)	Max. torque Nm	Coupling spider hardness	Nom. torque Nm	max. rpm
K1892.42921263838	+2 / -1	1	830	92 Shore A	265	4000
K1892.42921264545	+2 / -1	1	830	92 Shore A	265	4000
K1892.48921402222	+2,1 / -1	1	620	92 Shore A	310	3750
K1892.48921403838	+2,1 / -1	1	620	92 Shore A	310	3750
K1892.48921404545	+2,1 / -1	1	620	92 Shore A	310	3750
K1892.48921405050	+2,1 / -1	1	620	92 Shore A	310	3750
K1892.14980350404	+1 / -0,5	0,9	25	98 Shore A	12,5	13000
K1892.14980350808	+1 / -0,5	0,9	25	98 Shore A	12,5	13000
K1892.14980350810	+1 / -0,5	0,9	25	98 Shore A	12,5	13000
K1892.14980350812	+1 / -0,5	0,9	25	98 Shore A	12,5	13000
K1892.14980350814	+1 / -0,5	0,9	25	98 Shore A	12,5	13000
K1892.14980351010	+1 / -0,5	0,9	25	98 Shore A	12,5	13000
K1892.14980351012	+1 / -0,5	0,9	25	98 Shore A	12,5	13000
K1892.14980351014	+1 / -0,5	0,9	25	98 Shore A	12,5	13000
K1892.14980351212	+1 / -0,5	0,9	25	98 Shore A	12,5	13000
K1892.14980351214	+1 / -0,5	0,9	25	98 Shore A	12,5	13000
K1892.14980351414	+1 / -0,5	0,9	25	98 Shore A	12,5	13000
K1892.19980660808	+1,2 / -0,5	0,9	42	98 Shore A	21	10000
K1892.19980661212	+1,2 / -0,5	0,9	42	98 Shore A	21	10000
K1892.19980661214	+1,2 / -0,5	0,9	42	98 Shore A	21	10000
K1892.19980661215	+1,2 / -0,5	0,9	42	98 Shore A	21	10000
K1892.19980661216	+1,2 / -0,5	0,9	42	98 Shore A	21	10000
K1892.19980661414	+1,2 / -0,5	0,9	42	98 Shore A	21	10000
K1892.19980661415	+1,2 / -0,5	0,9	42	98 Shore A	21	10000
K1892.19980661416	+1,2 / -0,5	0,9	42	98 Shore A	21	10000
K1892.19980661515	+1,2 / -0,5	0,9	42	98 Shore A	21	10000
K1892.19980661516	+1,2 / -0,5	0,9	42	98 Shore A	21	10000
K1892.19980661616	+1,2 / -0,5	0,9	42	98 Shore A	21	10000
K1892.24980781010	+1,4 / -0,5	0,9	120	98 Shore A	60	7000
K1892.24980781818	+1,4 / -0,5	0,9	120	98 Shore A	60	7000
K1892.24980781819	+1,4 / -0,5	0,9	120	98 Shore A	60	7000
K1892.24980781820	+1,4 / -0,5	0,9	120	98 Shore A	60	7000
K1892.24980781825	+1,4 / -0,5	0,9	120	98 Shore A	60	7000
K1892.24980781919	+1,4 / -0,5	0,9	120	98 Shore A	60	7000
K1892.24980781920	+1,4 / -0,5	0,9	120	98 Shore A	60	7000
K1892.24980781925	+1,4 / -0,5	0,9	120	98 Shore A	60	7000
K1892.24980782020	+1,4 / -0,5	0,9	120	98 Shore A	60	7000
K1892.24980782025	+1,4 / -0,5	0,9	120	98 Shore A	60	7000
K1892.24980782525	+1,4 / -0,5	0,9	120	98 Shore A	60	7000
K1892.28980901414	+1,5 / -0,7	0,9	320	98 Shore A	160	6000
K1892.28980902424	+1,5 / -0,7	0,9	320	98 Shore A	160	6000
K1892.28980902828	+1,5 / -0,7	0,9	320	98 Shore A	160	6000
K1892.28980903232	+1,5 / -0,7	0,9	320	98 Shore A	160	6000
K1892.38981141818	+1,8 / -0,7	0,9	650	98 Shore A	325	5000
K1892.38981142828	+1,8 / -0,7	0,9	650	98 Shore A	325	5000
K1892.38981143232	+1,8 / -0,7	0,9	650	98 Shore A	325	5000
K1892.38981143838	+1,8 / -0,7	0,9	650	98 Shore A	325	5000
K1892.42981262222	+2 / -1	0,9	900	98 Shore A	450	4000
K1892.42981263232	+2 / -1	0,9	900	98 Shore A	450	4000
K1892.42981263838	+2 / -1	0,9	900	98 Shore A	450	4000
K1892.42981264545	+2 / -1	0,9	900	98 Shore A	450	4000
K1892.48981402222	-2,1 / -1	0,9	1050	98 Shore A	525	3750
K1892.48981403838	-2,1 / -1	0,9	1050	98 Shore A	525	3750
K1892.48981404545	-2,1 / -1	0,9	1050	98 Shore A	525	3750
K1892.48981405050	-2,1 / -1	0,9	1050	98 Shore A	525	3750

Item No.	A	C (ISO 4029)	D1 (H7)	D2 (H7)	D1/D2 min.	D1/D2 max.	D4	K	L	L1	L2	L3	L4	R	Tightening torque of screws Nm
K1892.14800350404	10,5	M4	4	4	4	12	30	8	35	11	13	5	19	35	5
K1892.14800350808	10,5	M4	8	8	4	12	30	8	35	11	13	5	19	35	5
K1892.14800350810	10,5	M4	8	10	4	12	30	8	35	11	13	5	19	35	5

Elastomer dog couplings with removable clamp hubs

Item No.	A	C (ISO 4029)	D1 (H7)	D2 (H7)	D1/D2 min.	D1/D2 max.	D4	K	L	L1	L2	L3	L4	R	Tightening torque of screws Nm
K1892.14800350812	10,5	M4	8	12	4	12	30	8	35	11	13	5	19	35	5
K1892.14800350814	10,5	M4	8	14	4	12	30	8	35	11	13	5	19	35	5
K1892.14800351010	10,5	M4	10	10	4	12	30	8	35	11	13	5	19	35	5
K1892.14800351012	10,5	M4	10	12	4	12	30	8	35	11	13	5	19	35	5
K1892.14800351014	10,5	M4	10	14	4	12	30	8	35	11	13	5	19	35	5
K1892.14800351212	10,5	M4	12	12	4	12	30	8	35	11	13	5	19	35	5
K1892.14800351214	10,5	M4	12	14	4	12	30	8	35	11	13	5	19	35	5
K1892.14800351414	10,5	M4	14	14	4	12	30	8	35	11	13	5	19	35	5
K1892.19800660808	14,5	M6	8	8	8	21	40	19,5	66	25	16	8	27	46	15
K1892.19800661212	14,5	M6	12	12	8	21	40	19,5	66	25	16	8	27	46	15
K1892.19800661214	14,5	M6	12	14	8	21	40	19,5	66	25	16	8	27	46	15
K1892.19800661215	14,5	M6	12	15	8	21	40	19,5	66	25	16	8	27	46	15
K1892.19800661216	14,5	M6	12	16	8	21	40	19,5	66	25	16	8	27	46	15
K1892.19800661414	14,5	M6	14	14	8	21	40	19,5	66	25	16	8	27	46	15
K1892.19800661415	14,5	M6	14	15	8	21	40	19,5	66	25	16	8	27	46	15
K1892.19800661416	14,5	M6	14	16	8	21	40	19,5	66	25	16	8	27	46	15
K1892.19800661515	14,5	M6	15	15	8	21	40	19,5	66	25	16	8	27	46	15
K1892.19800661516	14,5	M6	15	16	8	21	40	19,5	66	25	16	8	27	46	15
K1892.19800661616	14,5	M6	16	16	8	21	40	19,5	66	25	16	8	27	46	15
K1892.24800781010	20	M6	10	10	10	32	55	22	78	30	18	10,5	34	57,5	15
K1892.24800781818	20	M6	18	18	10	32	55	22	78	30	18	10,5	34	57,5	15
K1892.24800781819	20	M6	18	19	10	32	55	22	78	30	18	10,5	34	57,5	15
K1892.24800781820	20	M6	18	20	10	32	55	22	78	30	18	10,5	34	57,5	15
K1892.24800781825	20	M6	18	25	10	32	55	22	78	30	18	10,5	34	57,5	15
K1892.24800781919	20	M6	19	19	10	32	55	22	78	30	18	10,5	34	57,5	15
K1892.24800781920	20	M6	19	20	10	32	55	22	78	30	18	10,5	34	57,5	15
K1892.24800781925	20	M6	19	25	10	32	55	22	78	30	18	10,5	34	57,5	15
K1892.24800782020	20	M6	20	20	10	32	55	22	78	30	18	10,5	34	57,5	15
K1892.24800782025	20	M6	20	25	10	32	55	22	78	30	18	10,5	34	57,5	15
K1892.24800782525	20	M6	25	25	10	32	55	22	78	30	18	10,5	34	57,5	15
K1892.28800901414	25	M8	14	14	14	37	65	25	90	35	20	11,5	40	73	40
K1892.28800902424	25	M8	24	24	14	37	65	25	90	35	20	11,5	40	73	40
K1892.28800902828	25	M8	28	28	14	37	65	25	90	35	20	11,5	40	73	40
K1892.28800903232	25	M8	32	32	14	37	65	25	90	35	20	11,5	40	73	40
K1892.14920350404	10,5	M4	4	4	4	12	30	8	35	11	13	5	19	35	5
K1892.14920350808	10,5	M4	8	8	4	12	30	8	35	11	13	5	19	35	5
K1892.14920350810	10,5	M4	8	10	4	12	30	8	35	11	13	5	19	35	5
K1892.14920350812	10,5	M4	8	12	4	12	30	8	35	11	13	5	19	35	5
K1892.14920350814	10,5	M4	8	14	4	12	30	8	35	11	13	5	19	35	5
K1892.14920351010	10,5	M4	10	10	4	12	30	8	35	11	13	5	19	35	5
K1892.14920351012	10,5	M4	10	12	4	12	30	8	35	11	13	5	19	35	5
K1892.14920351014	10,5	M4	10	14	4	12	30	8	35	11	13	5	19	35	5
K1892.14920351212	10,5	M4	12	12	4	12	30	8	35	11	13	5	19	35	5
K1892.14920351214	10,5	M4	12	14	4	12	30	8	35	11	13	5	19	35	5
K1892.14920351414	10,5	M4	14	14	4	12	30	8	35	11	13	5	19	35	5
K1892.19920660808	14,5	M6	8	8	8	21	40	19,5	66	25	16	8	27	46	15
K1892.19920661212	14,5	M6	12	12	8	21	40	19,5	66	25	16	8	27	46	15
K1892.19920661214	14,5	M6	12	14	8	21	40	19,5	66	25	16	8	27	46	15
K1892.19920661215	14,5	M6	12	15	8	21	40	19,5	66	25	16	8	27	46	15
K1892.19920661216	14,5	M6	12	16	8	21	40	19,5	66	25	16	8	27	46	15
K1892.19920661414	14,5	M6	14	14	8	21	40	19,5	66	25	16	8	27	46	15
K1892.19920661415	14,5	M6	14	15	8	21	40	19,5	66	25	16	8	27	46	15
K1892.19920661416	14,5	M6	14	16	8	21	40	19,5	66	25	16	8	27	46	15
K1892.19920661515	14,5	M6	15	15	8	21	40	19,5	66	25	16	8	27	46	15
K1892.19920661516	14,5	M6	15	16	8	21	40	19,5	66	25	16	8	27	46	15
K1892.19920661616	14,5	M6	16	16	8	21	40	19,5	66	25	16	8	27	46	15
K1892.24920781010	20	M6	10	10	10	32	55	22	78	30	18	10,5	34	57,5	15
K1892.24920781818	20	M6	18	18	10	32	55	22	78	30	18	10,5	34	57,5	15
K1892.24920781819	20	M6	18	19	10	32	55	22	78	30	18	10,5	34	57,5	15
K1892.24920781820	20	M6	18	20	10	32	55	22	78	30	18	10,5	34	57,5	15
K1892.24920781825	20	M6	18	25	10	32	55	22	78	30	18	10,5	34	57,5	15
K1892.24920781919	20	M6	19	19	10	32	55	22	78	30	18	10,5	34	57,5	15

Elastomer dog couplings with removable clamp hubs

Item No.	A	C (ISO 4029)	D1 (H7)	D2 (H7)	D1/D2 min.	D1/D2 max.	D4	K	L	L1	L2	L3	L4	R	Tightening torque of screws Nm
K1892.24920781920	20	M6	19	20	10	32	55	22	78	30	18	10,5	34	57,5	15
K1892.24920781925	20	M6	19	25	10	32	55	22	78	30	18	10,5	34	57,5	15
K1892.24920782020	20	M6	20	20	10	32	55	22	78	30	18	10,5	34	57,5	15
K1892.24920782025	20	M6	20	25	10	32	55	22	78	30	18	10,5	34	57,5	15
K1892.24920782525	20	M6	25	25	10	32	55	22	78	30	18	10,5	34	57,5	15
K1892.28920901414	25	M8	14	14	14	37	65	25	90	35	20	11,5	40	73	40
K1892.28920902424	25	M8	24	24	14	37	65	25	90	35	20	11,5	40	73	40
K1892.28920902828	25	M8	28	28	14	37	65	25	90	35	20	11,5	40	73	40
K1892.28920903232	25	M8	32	32	14	37	65	25	90	35	20	11,5	40	73	40
K1892.38921141818	30	M8	18	18	18	48	80	33	114	45	24	15,5	48	83,5	40
K1892.38921142828	30	M8	28	28	18	48	80	33	114	45	24	15,5	48	83,5	40
K1892.38921143232	30	M8	32	32	18	48	80	33	114	45	24	15,5	48	83,5	40
K1892.38921143838	30	M8	38	38	18	48	80	33	114	45	24	15,5	48	83,5	40
K1892.42921262222	32	M10	22	22	22	50	95	36,5	126	50	26	18	53	93,5	84
K1892.42921263232	32	M10	32	32	22	50	95	36,5	126	50	26	18	53	93,5	84
K1892.42921263838	32	M10	38	38	22	50	95	36,5	126	50	26	18	53	93,5	84
K1892.42921264545	32	M10	45	45	22	50	95	36,5	126	50	26	18	53	93,5	84
K1892.48921402222	36	M12	22	22	22	57	105	39,5	140	56	28	18,5	61	105	145
K1892.48921403838	36	M12	38	38	22	57	105	39,5	140	56	28	18,5	61	105	145
K1892.48921404545	36	M12	45	45	22	57	105	39,5	140	56	28	18,5	61	105	145
K1892.48921405050	36	M12	50	50	22	57	105	39,5	140	56	28	18,5	61	105	145
K1892.14980350404	10,5	M4	4	4	4	12	30	8	35	11	13	5	19	35	5
K1892.14980350808	10,5	M4	8	8	4	12	30	8	35	11	13	5	19	35	5
K1892.14980350810	10,5	M4	8	10	4	12	30	8	35	11	13	5	19	35	5
K1892.14980350812	10,5	M4	8	12	4	12	30	8	35	11	13	5	19	35	5
K1892.14980350814	10,5	M4	8	14	4	12	30	8	35	11	13	5	19	35	5
K1892.14980351010	10,5	M4	10	10	4	12	30	8	35	11	13	5	19	35	5
K1892.14980351012	10,5	M4	10	12	4	12	30	8	35	11	13	5	19	35	5
K1892.14980351014	10,5	M4	10	14	4	12	30	8	35	11	13	5	19	35	5
K1892.14980351212	10,5	M4	12	12	4	12	30	8	35	11	13	5	19	35	5
K1892.14980351214	10,5	M4	12	14	4	12	30	8	35	11	13	5	19	35	5
K1892.14980351414	10,5	M4	14	14	4	12	30	8	35	11	13	5	19	35	5
K1892.19980660808	14,5	M6	8	8	8	21	40	19,5	66	25	16	8	27	46	15
K1892.19980661212	14,5	M6	12	12	8	21	40	19,5	66	25	16	8	27	46	15
K1892.19980661214	14,5	M6	12	14	8	21	40	19,5	66	25	16	8	27	46	15
K1892.19980661215	14,5	M6	12	15	8	21	40	19,5	66	25	16	8	27	46	15
K1892.19980661216	14,5	M6	12	16	8	21	40	19,5	66	25	16	8	27	46	15
K1892.19980661414	14,5	M6	14	14	8	21	40	19,5	66	25	16	8	27	46	15
K1892.19980661415	14,5	M6	14	15	8	21	40	19,5	66	25	16	8	27	46	15
K1892.19980661416	14,5	M6	14	16	8	21	40	19,5	66	25	16	8	27	46	15
K1892.19980661515	14,5	M6	15	15	8	21	40	19,5	66	25	16	8	27	46	15
K1892.19980661516	14,5	M6	15	16	8	21	40	19,5	66	25	16	8	27	46	15
K1892.19980661616	14,5	M6	16	16	8	21	40	19,5	66	25	16	8	27	46	15
K1892.24980781010	20	M6	10	10	10	32	55	22	78	30	18	10,5	34	57,5	15
K1892.24980781818	20	M6	18	18	10	32	55	22	78	30	18	10,5	34	57,5	15
K1892.24980781819	20	M6	18	19	10	32	55	22	78	30	18	10,5	34	57,5	15
K1892.24980781820	20	M6	18	20	10	32	55	22	78	30	18	10,5	34	57,5	15
K1892.24980781825	20	M6	18	25	10	32	55	22	78	30	18	10,5	34	57,5	15
K1892.24980781919	20	M6	19	19	10	32	55	22	78	30	18	10,5	34	57,5	15
K1892.24980781920	20	M6	19	20	10	32	55	22	78	30	18	10,5	34	57,5	15
K1892.24980781925	20	M6	19	25	10	32	55	22	78	30	18	10,5	34	57,5	15
K1892.24980782020	20	M6	20	20	10	32	55	22	78	30	18	10,5	34	57,5	15
K1892.24980782025	20	M6	20	25	10	32	55	22	78	30	18	10,5	34	57,5	15
K1892.24980782525	20	M6	25	25	10	32	55	22	78	30	18	10,5	34	57,5	15
K1892.28980901414	25	M8	14	14	14	37	65	25	90	35	20	11,5	40	73	40
K1892.28980902424	25	M8	24	24	14	37	65	25	90	35	20	11,5	40	73	40
K1892.28980902828	25	M8	28	28	14	37	65	25	90	35	20	11,5	40	73	40
K1892.28980903232	25	M8	32	32	14	37	65	25	90	35	20	11,5	40	73	40
K1892.38981141818	30	M8	18	18	18	48	80	33	114	45	24	15,5	48	83,5	40
K1892.38981142828	30	M8	28	28	18	48	80	33	114	45	24	15,5	48	83,5	40
K1892.38981143232	30	M8	32	32	18	48	80	33	114	45	24	15,5	48	83,5	40
K1892.38981143838	30	M8	38	38	18	48	80	33	114	45	24	15,5	48	83,5	40

Elastomer dog couplings with removable clamp hubs

Item No.	A	C (ISO 4029)	D1 (H7)	D2 (H7)	D1/D2 min.	D1/D2 max.	D4	K	L	L1	L2	L3	L4	R	Tightening torque of screws Nm
K1892.42981262222	32	M10	22	22	22	50	95	36,5	126	50	26	18	53	93,5	84
K1892.42981263232	32	M10	32	32	22	50	95	36,5	126	50	26	18	53	93,5	84
K1892.42981263838	32	M10	38	38	22	50	95	36,5	126	50	26	18	53	93,5	84
K1892.42981264545	32	M10	45	45	22	50	95	36,5	126	50	26	18	53	93,5	84
K1892.48981402222	36	M12	22	22	22	57	105	39,5	140	56	28	18,5	61	105	145
K1892.48981403838	36	M12	38	38	22	57	105	39,5	140	56	28	18,5	61	105	145
K1892.48981404545	36	M12	45	45	22	57	105	39,5	140	56	28	18,5	61	105	145
K1892.48981405050	36	M12	50	50	22	57	105	39,5	140	56	28	18,5	61	105	145