

Cam levers adjustable with plastic handle external thread, steel or stainless steel, metric

Item description/product images

METRIC Parts



Description

Material:

Handles and thrust washer fiberglass reinforced plastic PA 66.

Hinge pins 1.4305 (AISI 303 equivalent) stainless steel.

Screw and washer steel quality class 5.8 or 1.4305 (AISI 303 equivalent) stainless steel.

Version:

Grip black or traffic red RAL3020.

Thrust washer black.

Hinge pin bright.

Stud and washer trivalent blue passivated or bright stainless steel.

Note:

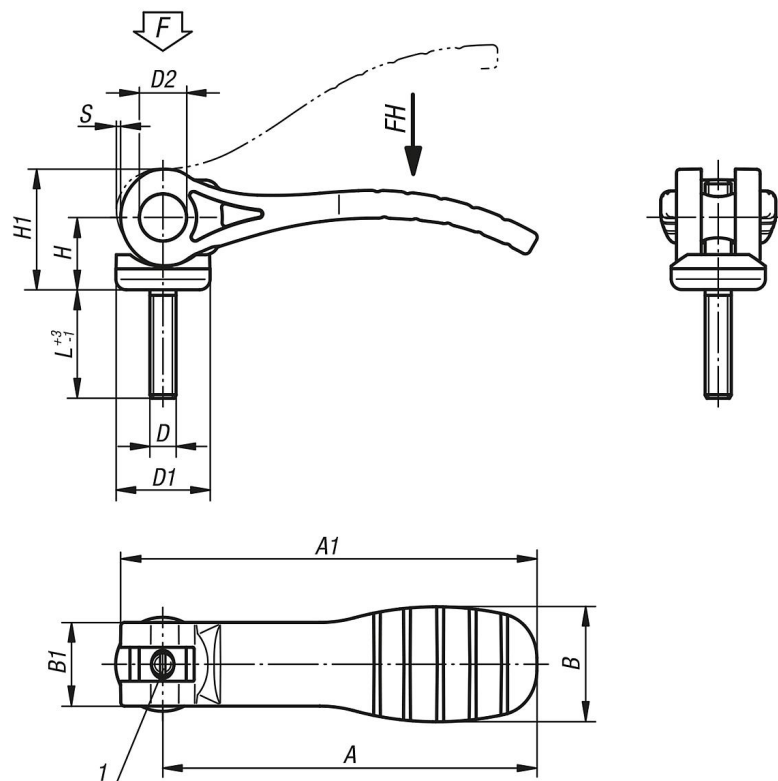
Adjustable cam levers are used if the position of the lever relative to the axis of tension only permits one specific position (interference circle). The exact position of the lever is adjusted using a screwdriver on the fine thread setscrew.

Plastics are subject to creeping under load (retardation), this can cause reduced clamping force.

Drawing reference:

1) setscrew for fine adjustment of lever

Drawings



Cam levers adjustable with plastic handle external thread, steel or stainless steel, metric

Order No.	Component material	Main color	D	D1	D2	B	B1	H	H1	A	A1	L	Travel S	Clamping force F (kN)	Hand force FH N
K0648.1521105X20	steel	black	M5	18,1	9	22	16	14	23,4	71,5	79,6	20	1,15	2,5	125
K0648.1521105X30	steel	black	M5	18,1	9	22	16	14	23,4	71,5	79,6	30	1,15	2,5	125
K0648.1521105X40	steel	black	M5	18,1	9	22	16	14	23,4	71,5	79,6	40	1,15	2,5	125
K0648.1521105X50	steel	black	M5	18,1	9	22	16	14	23,4	71,5	79,6	50	1,15	2,5	125
K0648.1521106X20	steel	black	M6	18,1	9	22	16	14	23,4	71,5	79,6	20	1,15	2,5	125
K0648.1521106X30	steel	black	M6	18,1	9	22	16	14	23,4	71,5	79,6	30	1,15	2,5	125
K0648.1521106X40	steel	black	M6	18,1	9	22	16	14	23,4	71,5	79,6	40	1,15	2,5	125
K0648.1521106X50	steel	black	M6	18,1	9	22	16	14	23,4	71,5	79,6	50	1,15	2,5	125
K0648.2521108X25	steel	black	M8	27,1	11	33	24	16,2	27,7	100	110	25	1,5	5	170
K0648.2521108X30	steel	black	M8	27,1	11	33	24	16,2	27,7	100	110	30	1,5	5	170
K0648.2521108X40	steel	black	M8	27,1	11	33	24	16,2	27,7	100	110	40	1,5	5	170
K0648.2521108X50	steel	black	M8	27,1	11	33	24	16,2	27,7	100	110	50	1,5	5	170
K0648.2521110X25	steel	black	M10	27,1	11	33	24	16,2	27,7	100	110	25	1,5	5	170
K0648.2521110X30	steel	black	M10	27,1	11	33	24	16,2	27,7	100	110	30	1,5	5	170
K0648.2521110X40	steel	black	M10	27,1	11	33	24	16,2	27,7	100	110	40	1,5	5	170
K0648.2521110X50	steel	black	M10	27,1	11	33	24	16,2	27,7	100	110	50	1,5	5	170
K0648.1531105X20	stainless steel	black	M5	18,1	9	22	16	14	23,4	71,5	79,6	20	1,15	2,5	125
K0648.1531105X30	stainless steel	black	M5	18,1	9	22	16	14	23,4	71,5	79,6	30	1,15	2,5	125
K0648.1531105X40	stainless steel	black	M5	18,1	9	22	16	14	23,4	71,5	79,6	40	1,15	2,5	125
K0648.1531105X50	stainless steel	black	M5	18,1	9	22	16	14	23,4	71,5	79,6	50	1,15	2,5	125
K0648.1531106X20	stainless steel	black	M6	18,1	9	22	16	14	23,4	71,5	79,6	20	1,15	2,5	125
K0648.1531106X30	stainless steel	black	M6	18,1	9	22	16	14	23,4	71,5	79,6	30	1,15	2,5	125
K0648.1531106X40	stainless steel	black	M6	18,1	9	22	16	14	23,4	71,5	79,6	40	1,15	2,5	125
K0648.1531106X50	stainless steel	black	M6	18,1	9	22	16	14	23,4	71,5	79,6	50	1,15	2,5	125
K0648.2531108X25	stainless steel	black	M8	27,1	11	33	24	16,2	27,7	100	110	25	1,5	5	170
K0648.2531108X30	stainless steel	black	M8	27,1	11	33	24	16,2	27,7	100	110	30	1,5	5	170
K0648.2531108X40	stainless steel	black	M8	27,1	11	33	24	16,2	27,7	100	110	40	1,5	5	170
K0648.2531108X50	stainless steel	black	M8	27,1	11	33	24	16,2	27,7	100	110	50	1,5	5	170
K0648.2531110X25	stainless steel	black	M10	27,1	11	33	24	16,2	27,7	100	110	25	1,5	5	170
K0648.2531110X30	stainless steel	black	M10	27,1	11	33	24	16,2	27,7	100	110	30	1,5	5	170
K0648.2531110X40	stainless steel	black	M10	27,1	11	33	24	16,2	27,7	100	110	40	1,5	5	170
K0648.2531110X50	stainless steel	black	M10	27,1	11	33	24	16,2	27,7	100	110	50	1,5	5	170
K0648.15218405X20	steel	red RAL 3020	M5	18,1	9	22	16	14	23,4	71,5	79,6	20	1,15	2,5	125
K0648.15218405X30	steel	red RAL 3020	M5	18,1	9	22	16	14	23,4	71,5	79,6	30	1,15	2,5	125
K0648.15218405X40	steel	red RAL 3020	M5	18,1	9	22	16	14	23,4	71,5	79,6	40	1,15	2,5	125
K0648.15218405X50	steel	red RAL 3020	M5	18,1	9	22	16	14	23,4	71,5	79,6	50	1,15	2,5	125
K0648.15218406X20	steel	red RAL 3020	M6	18,1	9	22	16	14	23,4	71,5	79,6	20	1,15	2,5	125
K0648.15218406X30	steel	red RAL 3020	M6	18,1	9	22	16	14	23,4	71,5	79,6	30	1,15	2,5	125
K0648.15218406X40	steel	red RAL 3020	M6	18,1	9	22	16	14	23,4	71,5	79,6	40	1,15	2,5	125
K0648.15218406X50	steel	red RAL 3020	M6	18,1	9	22	16	14	23,4	71,5	79,6	50	1,15	2,5	125
K0648.25218408X25	steel	red RAL 3020	M8	27,1	11	33	24	16,2	27,7	100	110	25	1,5	5	170
K0648.25218408X30	steel	red RAL 3020	M8	27,1	11	33	24	16,2	27,7	100	110	30	1,5	5	170
K0648.25218408X40	steel	red RAL 3020	M8	27,1	11	33	24	16,2	27,7	100	110	40	1,5	5	170
K0648.25218408X50	steel	red RAL 3020	M8	27,1	11	33	24	16,2	27,7	100	110	50	1,5	5	170
K0648.25218410X25	steel	red RAL 3020	M10	27,1	11	33	24	16,2	27,7	100	110	25	1,5	5	170
K0648.25218410X30	steel	red RAL 3020	M10	27,1	11	33	24	16,2	27,7	100	110	30	1,5	5	170
K0648.25218410X40	steel	red RAL 3020	M10	27,1	11	33	24	16,2	27,7	100	110	40	1,5	5	170
K0648.25218410X50	steel	red RAL 3020	M10	27,1	11	33	24	16,2	27,7	100	110	50	1,5	5	170
K0648.15318405X20	stainless steel	red RAL 3020	M5	18,1	9	22	16	14	23,4	71,5	79,6	20	1,15	2,5	125
K0648.15318405X30	stainless steel	red RAL 3020	M5	18,1	9	22	16	14	23,4	71,5	79,6	30	1,15	2,5	125
K0648.15318405X40	stainless steel	red RAL 3020	M5	18,1	9	22	16	14	23,4	71,5	79,6	40	1,15	2,5	125
K0648.15318405X50	stainless steel	red RAL 3020	M5	18,1	9	22	16	14	23,4	71,5	79,6	50	1,15	2,5	125
K0648.15318406X20	stainless steel	red RAL 3020	M6	18,1	9	22	16	14	23,4	71,5	79,6	20	1,15	2,5	125
K0648.15318406X30	stainless steel	red RAL 3020	M6	18,1	9	22	16	14	23,4	71,5	79,6	30	1,15	2,5	125
K0648.15318406X40	stainless steel	red RAL 3020	M6	18,1	9	22	16	14	23,4	71,5	79,6	40	1,15	2,5	125
K0648.15318406X50	stainless steel	red RAL 3020	M6	18,1	9	22	16	14	23,4	71,5	79,6	50	1,15	2,5	125
K0648.25318408X25	stainless steel	red RAL 3020	M8	27,1	11	33	24	16,2	27,7	100	110	25	1,5	5	170
K0648.25318408X30	stainless steel	red RAL 3020	M8	27,1	11	33	24	16,2	27,7	100	110	30	1,5	5	170
K0648.25318408X40	stainless steel	red RAL 3020	M8	27,1	11	33	24	16,2	27,7	100	110	40	1,5	5	170
K0648.25318408X50	stainless steel	red RAL 3020	M8	27,1	11	33	24	16,2	27,7	100	110	50	1,5	5	170
K0648.25318410X25	stainless steel	red RAL 3020	M10	27,1	11	33	24	16,2	27,7	100	110	25	1,5	5	170
K0648.25318410X30	stainless steel	red RAL 3020	M10	27,1	11	33	24	16,2	27,7	100	110	30	1,5	5	170

Cam levers adjustable with plastic handle external thread, steel or stainless steel, metric

Order No.	Component material	Main color	D	D1	D2	B	B1	H	H1	A	A1	L	Travel S	Clamping force F (kN)	Hand force FH N
K0648.25318410X40	stainless steel	red RAL 3020	M10	27,1	11	33	24	16,2	27,7	100	110	40	1,5	5	170
K0648.25318410X50	stainless steel	red RAL 3020	M10	27,1	11	33	24	16,2	27,7	100	110	50	1,5	5	170