

Cam levers, aluminum, adjustable with external thread, plastic thrust washer and steel or stainless steel stud - inch

Item description/product images

INCH
Parts



Description

Material:

Handles cast aluminum EN AC-46200.
Thrust washer fiberglass reinforced plastic PA 66 GF 35-X.
Hinge pins 1.4305 (AISI 303 equivalent) stainless steel.
Screw and washer steel grade 5.8 or 1.4305 (AISI 303 equivalent) stainless steel.

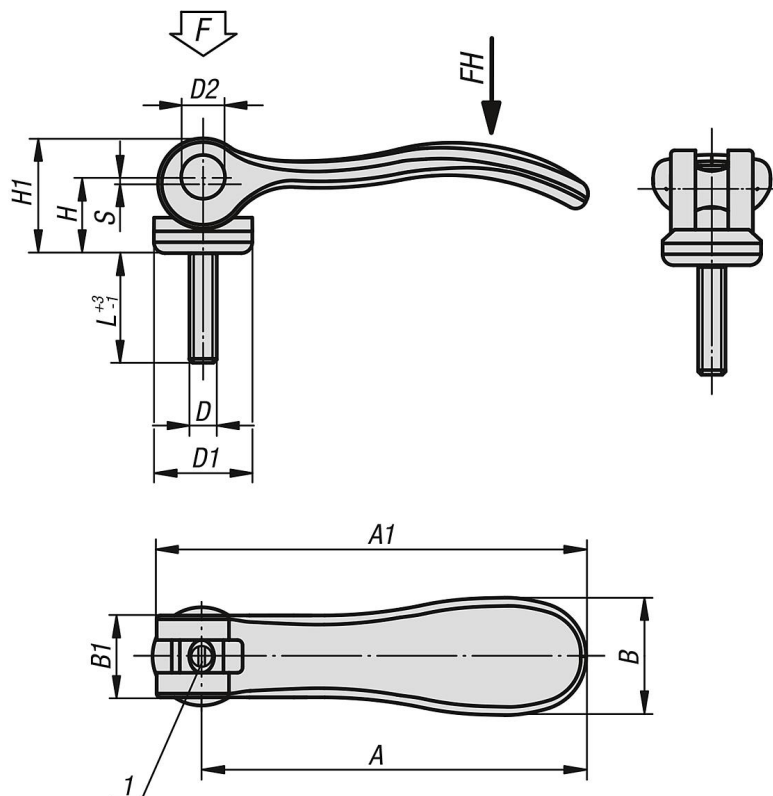
Version:

Handles black powder-coated.
Thrust washer black.
Hinge pins bright.
Studs and washer trivalent blue passivated steel or bright stainless steel.

Note:

Adjustable cam levers are used if the position of the lever relative to the axis of tension only permits one specific position (interference circle). The exact position of the lever is adjusted using a screwdriver on the fine thread setscrew.
Plastics are subject to creeping under load (retardation).

Drawings



Adjustable Cam Levers with external thread

Cam levers, aluminum, adjustable with external thread, plastic thrust washer and steel or stainless steel stud - inch

Order No.	Material	Main color	D	D1	D2	B	B1	H	H1	A	A1	Travel S	L	Clamping force F (kN)	Hand force FH N
K0006.95011ADX10	steel	black	6-32	12	6	14,4	11,5	9	13	36,2	41,7	1	10	1,5	90
K0006.95011ADX15	steel	black	6-32	12	6	14,4	11,5	9	13	36,2	41,7	1	15	1,5	90
K0006.95011ADX30	steel	black	6-32	12	6	14,4	11,5	9	13	36,2	41,7	1	30	1,5	90
K0006.95011AEX10	steel	black	8-32	12	6	14,4	11,5	9	13	36,2	41,7	1	10	1,5	90
K0006.95011AEX15	steel	black	8-32	12	6	14,4	11,5	9	13	36,2	41,7	1	15	1,5	90
K0006.95011AEX30	steel	black	8-32	12	6	14,4	11,5	9	13	36,2	41,7	1	30	1,5	90
K0006.05011AEX15	steel	black	8-32	15,4	8	18	13	11,2	17	52,3	59,1	1	15	2,5	100
K0006.05011AEX20	steel	black	8-32	15,4	8	18	13	11,2	17	52,3	59,1	1	20	2,5	100
K0006.05011AEX30	steel	black	8-32	15,4	8	18	13	11,2	17	52,3	59,1	1	30	2,5	100
K0006.05011A0X20	steel	black	10-24	15,4	8	18	13	11,2	17	52,3	59,1	1	20	2,5	100
K0006.05011A0X30	steel	black	10-24	15,4	8	18	13	11,2	17	52,3	59,1	1	30	2,5	100
K0006.05011A0X40	steel	black	10-24	15,4	8	18	13	11,2	17	52,3	59,1	1	40	2,5	100
K0006.05011A0X50	steel	black	10-24	15,4	8	18	13	11,2	17	52,3	59,1	1	50	2,5	100
K0006.05011A1X20	steel	black	10-32	15,4	8	18	13	11,2	17	52,3	59,1	1	20	2,5	100
K0006.05011A1X30	steel	black	10-32	15,4	8	18	13	11,2	17	52,3	59,1	1	30	2,5	100
K0006.05011A1X40	steel	black	10-32	15,4	8	18	13	11,2	17	52,3	59,1	1	40	2,5	100
K0006.05011A1X50	steel	black	10-32	15,4	8	18	13	11,2	17	52,3	59,1	1	50	2,5	100
K0006.15011A1X20	steel	black	10-32	18,1	9	21,5	15	14,5	22	70,4	79,2	1,2	20	4	120
K0006.15011A1X30	steel	black	10-32	18,1	9	21,5	15	14,5	22	70,4	79,2	1,2	30	4	120
K0006.15011A1X40	steel	black	10-32	18,1	9	21,5	15	14,5	22	70,4	79,2	1,2	40	4	120
K0006.15011A1X50	steel	black	10-32	18,1	9	21,5	15	14,5	22	70,4	79,2	1,2	50	4	120
K0006.15011A2X20	steel	black	1/4-20	18,1	9	21,5	15	14,5	22	70,4	79,2	1,2	20	4	120
K0006.15011A2X30	steel	black	1/4-20	18,1	9	21,5	15	14,5	22	70,4	79,2	1,2	30	4	120
K0006.15011A2X40	steel	black	1/4-20	18,1	9	21,5	15	14,5	22	70,4	79,2	1,2	40	4	120
K0006.15011A2X50	steel	black	1/4-20	18,1	9	21,5	15	14,5	22	70,4	79,2	1,2	50	4	120
K0006.25011A3X25	steel	black	5/16-18	27,1	11	33,3	24	18	28,5	96	108	1,5	25	8	350
K0006.25011A3X30	steel	black	5/16-18	27,1	11	33,3	24	18	28,5	96	108	1,5	30	8	350
K0006.25011A3X40	steel	black	5/16-18	27,1	11	33,3	24	18	28,5	96	108	1,5	40	8	350
K0006.25011A3X50	steel	black	5/16-18	27,1	11	33,3	24	18	28,5	96	108	1,5	50	8	350
K0006.25011A4X25	steel	black	3/8-16	27,1	11	33,3	24	18	28,5	96	108	1,5	25	8	350
K0006.25011A4X30	steel	black	3/8-16	27,1	11	33,3	24	18	28,5	96	108	1,5	30	8	350
K0006.25011A4X40	steel	black	3/8-16	27,1	11	33,3	24	18	28,5	96	108	1,5	40	8	350
K0006.25011A4X50	steel	black	3/8-16	27,1	11	33,3	24	18	28,5	96	108	1,5	50	8	350
K0006.95111ADX10	stainless steel	black	6-32	12	6	14,4	11,5	9	13	36,2	41,7	1	10	1,5	90
K0006.95111ADX15	stainless steel	black	6-32	12	6	14,4	11,5	9	13	36,2	41,7	1	15	1,5	90
K0006.95111ADX30	stainless steel	black	6-32	12	6	14,4	11,5	9	13	36,2	41,7	1	30	1,5	90
K0006.95111AEX10	stainless steel	black	8-32	12	6	14,4	11,5	9	13	36,2	41,7	1	10	1,5	90
K0006.95111AEX15	stainless steel	black	8-32	12	6	14,4	11,5	9	13	36,2	41,7	1	15	1,5	90
K0006.95111AEX30	stainless steel	black	8-32	12	6	14,4	11,5	9	13	36,2	41,7	1	30	1,5	90
K0006.05111AEX15	stainless steel	black	8-32	15,4	8	18	13	11,2	17	52,3	59,1	1	15	2,5	100
K0006.05111AEX20	stainless steel	black	8-32	15,4	8	18	13	11,2	17	52,3	59,1	1	20	2,5	100
K0006.05111AEX30	stainless steel	black	8-32	15,4	8	18	13	11,2	17	52,3	59,1	1	30	2,5	100
K0006.05111A0X20	stainless steel	black	10-24	15,4	8	18	13	11,2	17	52,3	59,1	1	20	2,5	100
K0006.05111A0X30	stainless steel	black	10-24	15,4	8	18	13	11,2	17	52,3	59,1	1	30	2,5	100
K0006.05111A0X40	stainless steel	black	10-24	15,4	8	18	13	11,2	17	52,3	59,1	1	40	2,5	100
K0006.05111A0X50	stainless steel	black	10-24	15,4	8	18	13	11,2	17	52,3	59,1	1	50	2,5	100
K0006.05111A1X20	stainless steel	black	10-32	15,4	8	18	13	11,2	17	52,3	59,1	1	20	2,5	100
K0006.05111A1X30	stainless steel	black	10-32	15,4	8	18	13	11,2	17	52,3	59,1	1	30	2,5	100
K0006.05111A1X40	stainless steel	black	10-32	15,4	8	18	13	11,2	17	52,3	59,1	1	40	2,5	100
K0006.05111A1X50	stainless steel	black	10-32	15,4	8	18	13	11,2	17	52,3	59,1	1	50	2,5	100
K0006.15111A1X20	stainless steel	black	10-32	18,1	9	21,5	15	14,5	22	70,4	79,2	1,2	20	4	120
K0006.15111A1X30	stainless steel	black	10-32	18,1	9	21,5	15	14,5	22	70,4	79,2	1,2	30	4	120
K0006.15111A1X40	stainless steel	black	10-32	18,1	9	21,5	15	14,5	22	70,4	79,2	1,2	40	4	120
K0006.15111A1X50	stainless steel	black	10-32	18,1	9	21,5	15	14,5	22	70,4	79,2	1,2	50	4	120
K0006.15111A2X20	stainless steel	black	1/4-20	18,1	9	21,5	15	14,5	22	70,4	79,2	1,2	20	4	120
K0006.15111A2X30	stainless steel	black	1/4-20	18,1	9	21,5	15	14,5	22	70,4	79,2	1,2	30	4	120
K0006.15111A2X40	stainless steel	black	1/4-20	18,1	9	21,5	15	14,5	22	70,4	79,2	1,2	40	4	120
K0006.15111A2X50	stainless steel	black	1/4-20	18,1	9	21,5	15	14,5	22	70,4	79,2	1,2	50	4	120
K0006.25111A3X25	stainless steel	black	5/16-18	27,1	11	33,3	24	18	28,5	96	108	1,5	25	8	350
K0006.25111A3X30	stainless steel	black	5/16-18	27,1	11	33,3	24	18	28,5	96	108	1,5	30	8	350
K0006.25111A3X40	stainless steel	black	5/16-18	27,1	11	33,3	24	18	28,5	96	108	1,5	40	8	350
K0006.25111A3X50	stainless steel	black	5/16-18	27,1	11	33,3	24	18	28,5	96	108	1,5	50	8	350

Cam levers, aluminum, adjustable with external thread, plastic thrust washer and steel or stainless steel stud - inch

Order No.	Material	Main color	D	D1	D2	B	B1	H	H1	A	A1	Travel S	L	Clamping force F (kN)	Hand force FH N
K0006.25111A4X25	stainless steel	black	3/8-16	27,1	11	33,3	24	18	28,5	96	108	1,5	25	8	350
K0006.25111A4X30	stainless steel	black	3/8-16	27,1	11	33,3	24	18	28,5	96	108	1,5	30	8	350
K0006.25111A4X40	stainless steel	black	3/8-16	27,1	11	33,3	24	18	28,5	96	108	1,5	40	8	350
K0006.25111A4X50	stainless steel	black	3/8-16	27,1	11	33,3	24	18	28,5	96	108	1,5	50	8	350
K0006.95014ADX10	steel	ruby red	6-32	12	6	14,4	11,5	9	13	36,2	41,7	1	10	1,5	90
K0006.95014ADX15	steel	ruby red	6-32	12	6	14,4	11,5	9	13	36,2	41,7	1	15	1,5	90
K0006.95014ADX30	steel	ruby red	6-32	12	6	14,4	11,5	9	13	36,2	41,7	1	30	1,5	90
K0006.95014AEX10	steel	ruby red	8-32	12	6	14,4	11,5	9	13	36,2	41,7	1	10	1,5	90
K0006.95014AEX15	steel	ruby red	8-32	12	6	14,4	11,5	9	13	36,2	41,7	1	15	1,5	90
K0006.95014AEX30	steel	ruby red	8-32	12	6	14,4	11,5	9	13	36,2	41,7	1	30	1,5	90
K0006.05014AEX15	steel	ruby red	8-32	15,4	8	18	13	11,2	17	52,3	59,1	1	15	2,5	100
K0006.05014AEX20	steel	ruby red	8-32	15,4	8	18	13	11,2	17	52,3	59,1	1	20	2,5	100
K0006.05014AEX30	steel	ruby red	8-32	15,4	8	18	13	11,2	17	52,3	59,1	1	30	2,5	100
K0006.05014A0X20	steel	ruby red	10-24	15,4	8	18	13	11,2	17	52,3	59,1	1	20	2,5	100
K0006.05014A0X30	steel	ruby red	10-24	15,4	8	18	13	11,2	17	52,3	59,1	1	30	2,5	100
K0006.05014A0X40	steel	ruby red	10-24	15,4	8	18	13	11,2	17	52,3	59,1	1	40	2,5	100
K0006.05014A0X50	steel	ruby red	10-24	15,4	8	18	13	11,2	17	52,3	59,1	1	50	2,5	100
K0006.05014A1X20	steel	ruby red	10-32	15,4	8	18	13	11,2	17	52,3	59,1	1	20	2,5	100
K0006.05014A1X30	steel	ruby red	10-32	15,4	8	18	13	11,2	17	52,3	59,1	1	30	2,5	100
K0006.05014A1X40	steel	ruby red	10-32	15,4	8	18	13	11,2	17	52,3	59,1	1	40	2,5	100
K0006.05014A1X50	steel	ruby red	10-32	15,4	8	18	13	11,2	17	52,3	59,1	1	50	2,5	100
K0006.15014A1X20	steel	ruby red	10-32	18,1	9	21,5	15	14,5	22	70,4	79,2	1,2	20	4	120
K0006.15014A1X30	steel	ruby red	10-32	18,1	9	21,5	15	14,5	22	70,4	79,2	1,2	30	4	120
K0006.15014A1X40	steel	ruby red	10-32	18,1	9	21,5	15	14,5	22	70,4	79,2	1,2	40	4	120
K0006.15014A1X50	steel	ruby red	10-32	18,1	9	21,5	15	14,5	22	70,4	79,2	1,2	50	4	120
K0006.15014A2X20	steel	ruby red	1/4-20	18,1	9	21,5	15	14,5	22	70,4	79,2	1,2	20	4	120
K0006.15014A2X30	steel	ruby red	1/4-20	18,1	9	21,5	15	14,5	22	70,4	79,2	1,2	30	4	120
K0006.15014A2X40	steel	ruby red	1/4-20	18,1	9	21,5	15	14,5	22	70,4	79,2	1,2	40	4	120
K0006.15014A2X50	steel	ruby red	1/4-20	18,1	9	21,5	15	14,5	22	70,4	79,2	1,2	50	4	120
K0006.25014A3X25	steel	ruby red	5/16-18	27,1	11	33,3	24	18	28,5	96	108	1,5	25	8	350
K0006.25014A3X30	steel	ruby red	5/16-18	27,1	11	33,3	24	18	28,5	96	108	1,5	30	8	350
K0006.25014A3X40	steel	ruby red	5/16-18	27,1	11	33,3	24	18	28,5	96	108	1,5	40	8	350
K0006.25014A3X50	steel	ruby red	5/16-18	27,1	11	33,3	24	18	28,5	96	108	1,5	50	8	350
K0006.25014A4X25	steel	ruby red	3/8-16	27,1	11	33,3	24	18	28,5	96	108	1,5	25	8	350
K0006.25014A4X30	steel	ruby red	3/8-16	27,1	11	33,3	24	18	28,5	96	108	1,5	30	8	350
K0006.25014A4X40	steel	ruby red	3/8-16	27,1	11	33,3	24	18	28,5	96	108	1,5	40	8	350
K0006.25014A4X50	steel	ruby red	3/8-16	27,1	11	33,3	24	18	28,5	96	108	1,5	50	8	350
K0006.95114ADX10	stainless steel	ruby red	6-32	12	6	14,4	11,5	9	13	36,2	41,7	1	10	1,5	90
K0006.95114ADX15	stainless steel	ruby red	6-32	12	6	14,4	11,5	9	13	36,2	41,7	1	15	1,5	90
K0006.95114ADX30	stainless steel	ruby red	6-32	12	6	14,4	11,5	9	13	36,2	41,7	1	30	1,5	90
K0006.95114AEX10	stainless steel	ruby red	8-32	12	6	14,4	11,5	9	13	36,2	41,7	1	10	1,5	90
K0006.95114AEX15	stainless steel	ruby red	8-32	12	6	14,4	11,5	9	13	36,2	41,7	1	15	1,5	90
K0006.95114AEX30	stainless steel	ruby red	8-32	12	6	14,4	11,5	9	13	36,2	41,7	1	30	1,5	90
K0006.05114AEX15	stainless steel	ruby red	8-32	15,4	8	18	13	11,2	17	52,3	59,1	1	15	2,5	100
K0006.05114AEX20	stainless steel	ruby red	8-32	15,4	8	18	13	11,2	17	52,3	59,1	1	20	2,5	100
K0006.05114AEX30	stainless steel	ruby red	8-32	15,4	8	18	13	11,2	17	52,3	59,1	1	30	2,5	100
K0006.05114A0X20	stainless steel	ruby red	10-24	15,4	8	18	13	11,2	17	52,3	59,1	1	20	2,5	100
K0006.05114A0X30	stainless steel	ruby red	10-24	15,4	8	18	13	11,2	17	52,3	59,1	1	30	2,5	100
K0006.05114A0X40	stainless steel	ruby red	10-24	15,4	8	18	13	11,2	17	52,3	59,1	1	40	2,5	100
K0006.05114A0X50	stainless steel	ruby red	10-24	15,4	8	18	13	11,2	17	52,3	59,1	1	50	2,5	100
K0006.05114A1X20	stainless steel	ruby red	10-32	15,4	8	18	13	11,2	17	52,3	59,1	1	20	2,5	100
K0006.05114A1X30	stainless steel	ruby red	10-32	15,4	8	18	13	11,2	17	52,3	59,1	1	30	2,5	100
K0006.05114A1X40	stainless steel	ruby red	10-32	15,4	8	18	13	11,2	17	52,3	59,1	1	40	2,5	100
K0006.05114A1X50	stainless steel	ruby red	10-32	15,4	8	18	13	11,2	17	52,3	59,1	1	50	2,5	100
K0006.15114A1X20	stainless steel	ruby red	10-32	18,1	9	21,5	15	14,5	22	70,4	79,2	1,2	20	4	120
K0006.15114A1X30	stainless steel	ruby red	10-32	18,1	9	21,5	15	14,5	22	70,4	79,2	1,2	30	4	120
K0006.15114A1X40	stainless steel	ruby red	10-32	18,1	9	21,5	15	14,5	22	70,4	79,2	1,2	40	4	120
K0006.15114A1X50	stainless steel	ruby red	10-32	18,1	9	21,5	15	14,5	22	70,4	79,2	1,2	50	4	120
K0006.15114A2X20	stainless steel	ruby red	1/4-20	18,1	9	21,5	15	14,5	22	70,4	79,2	1,2	20	4	120
K0006.15114A2X30	stainless steel	ruby red	1/4-20	18,1	9	21,5	15	14,5	22	70,4	79,2	1,2	30	4	120
K0006.15114A2X40	stainless steel	ruby red	1/4-20	18,1	9	21,5	15	14,5	22	70,4	79,2	1,2	40	4	120
K0006.15114A2X50	stainless steel	ruby red	1/4-20	18,1	9	21,5	15	14,5	22	70,4	79,2	1,2	50	4	120

Cam levers, aluminum, adjustable with external thread, plastic thrust washer and steel or stainless steel stud - inch

Order No.	Material	Main color	D	D1	D2	B	B1	H	H1	A	A1	Travel S	L	Clamping force F (kN)	Hand force FH N
K0006.25114A3X25	stainless steel	ruby red	5/16-18	27,1	11	33,3	24	18	28,5	96	108	1,5	25	8	350
K0006.25114A3X30	stainless steel	ruby red	5/16-18	27,1	11	33,3	24	18	28,5	96	108	1,5	30	8	350
K0006.25114A3X40	stainless steel	ruby red	5/16-18	27,1	11	33,3	24	18	28,5	96	108	1,5	40	8	350
K0006.25114A3X50	stainless steel	ruby red	5/16-18	27,1	11	33,3	24	18	28,5	96	108	1,5	50	8	350
K0006.25114A4X25	stainless steel	ruby red	3/8-16	27,1	11	33,3	24	18	28,5	96	108	1,5	25	8	350
K0006.25114A4X30	stainless steel	ruby red	3/8-16	27,1	11	33,3	24	18	28,5	96	108	1,5	30	8	350
K0006.25114A4X40	stainless steel	ruby red	3/8-16	27,1	11	33,3	24	18	28,5	96	108	1,5	40	8	350
K0006.25114A4X50	stainless steel	ruby red	3/8-16	27,1	11	33,3	24	18	28,5	96	108	1,5	50	8	350