

Cam levers, stainless steel, adjustable with external thread, plastic thrust washer and stainless steel stud - inch

Item description/product images

INCH
Parts



Description

Material:

Handles 1.4308 (AISI "316" equivalent) stainless steel.

Thrust washer plastic PA 66 GF 35-X, fiberglass reinforced.

Hinge pin, washer and screw 1.4305 (AISI 303 equivalent) stainless steel.

Version:

Handle electropolished or blasted.

Thrust washer black.

Hinge pin, washer and screw bright.

Note:

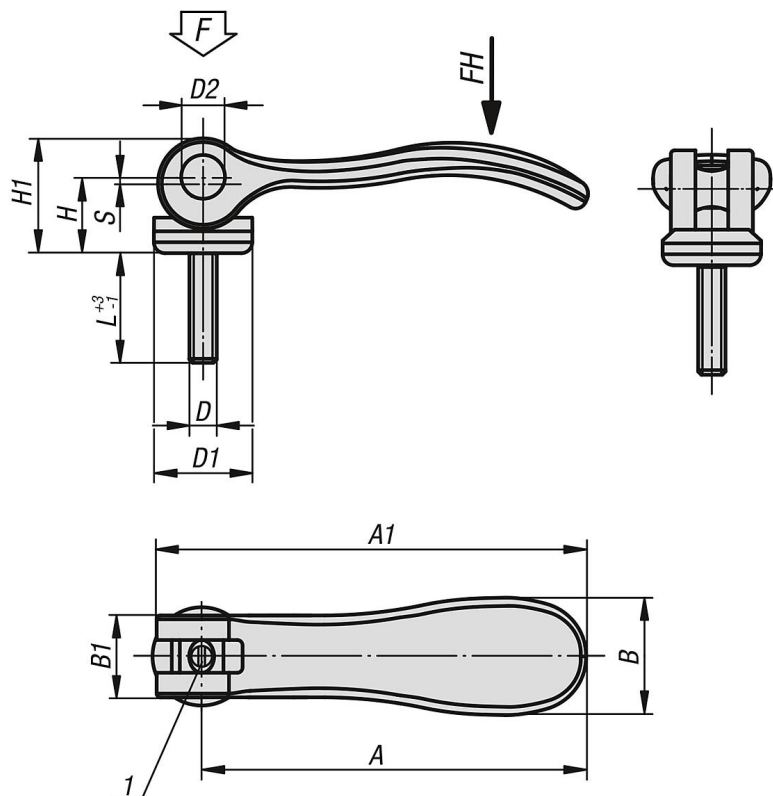
Adjustable cam levers are used if the position of the lever relative to the axis of tension only permits one specific position (interference circle). The exact position of the lever is adjusted using a screwdriver on the fine thread setscrew.

Plastics are subject to creeping under load (retardation).

Drawing reference:

1) setscrew for fine adjustment of lever

Drawings



Cam levers, adjustable, external thread, stainless steel

Cam levers, stainless steel, adjustable with external thread, plastic thrust washer and stainless steel stud - inch

Order No.	Surface finish body	D	D1	D2	B	B1	H	H1	A	A1	L	Travel S	Clamping force F (kN)	Hand force FH N
K0647.95120ADX10	electropolished	6-32	12	6	14,4	11,5	9	13	36,2	41,7	10	1	1,5	90
K0647.95120ADX15	electropolished	6-32	12	6	14,4	11,5	9	13	36,2	41,7	15	1	1,5	90
K0647.95120ADX30	electropolished	6-32	12	6	14,4	11,5	9	13	36,2	41,7	30	1	1,5	90
K0647.95120AEX10	electropolished	8-32	12	6	14,4	11,5	9	13	36,2	41,7	10	1	1,5	90
K0647.95120AEX15	electropolished	8-32	12	6	14,4	11,5	9	13	36,2	41,7	15	1	1,5	90
K0647.95120AEX30	electropolished	8-32	12	6	14,4	11,5	9	13	36,2	41,7	30	1	1,5	90
K0647.05120AEX15	electropolished	8-32	15,4	8	18	13	11,2	17	52,3	59,1	15	1	2,5	100
K0647.05120AEX20	electropolished	8-32	15,4	8	18	13	11,2	17	52,3	59,1	20	1	2,5	100
K0647.05120AEX30	electropolished	8-32	15,4	8	18	13	11,2	17	52,3	59,1	30	1	2,5	100
K0647.05120A0X20	electropolished	10-24	15,4	8	18	13	11,2	17	52,3	59,1	20	1	2,5	100
K0647.05120A0X30	electropolished	10-24	15,4	8	18	13	11,2	17	52,3	59,1	30	1	2,5	100
K0647.05120A0X40	electropolished	10-24	15,4	8	18	13	11,2	17	52,3	59,1	40	1	2,5	100
K0647.05120A0X50	electropolished	10-24	15,4	8	18	13	11,2	17	52,3	59,1	50	1	2,5	100
K0647.05120A1X20	electropolished	10-32	15,4	8	18	13	11,2	17	52,3	59,1	20	1	2,5	100
K0647.05120A1X30	electropolished	10-32	15,4	8	18	13	11,2	17	52,3	59,1	30	1	2,5	100
K0647.05120A1X40	electropolished	10-32	15,4	8	18	13	11,2	17	52,3	59,1	40	1	2,5	100
K0647.05120A1X50	electropolished	10-32	15,4	8	18	13	11,2	17	52,3	59,1	50	1	2,5	100
K0647.15120A1X20	electropolished	10-32	18,1	9	21,5	15	14,5	22	70,4	79,2	20	1,2	4	120
K0647.15120A1X30	electropolished	10-32	18,1	9	21,5	15	14,5	22	70,4	79,2	30	1,2	4	120
K0647.15120A1X40	electropolished	10-32	18,1	9	21,5	15	14,5	22	70,4	79,2	40	1,2	4	120
K0647.15120A1X50	electropolished	10-32	18,1	9	21,5	15	14,5	22	70,4	79,2	50	1,2	4	120
K0647.15120A2X20	electropolished	1/4-20	18,1	9	21,5	15	14,5	22	70,4	79,2	20	1,2	4	120
K0647.15120A2X30	electropolished	1/4-20	18,1	9	21,5	15	14,5	22	70,4	79,2	30	1,2	4	120
K0647.15120A2X40	electropolished	1/4-20	18,1	9	21,5	15	14,5	22	70,4	79,2	40	1,2	4	120
K0647.15120A2X50	electropolished	1/4-20	18,1	9	21,5	15	14,5	22	70,4	79,2	50	1,2	4	120
K0647.25120A3X25	electropolished	5/16-18	27,1	11	33,3	24	18	28,5	96	108	25	1,5	8	350
K0647.25120A3X30	electropolished	5/16-18	27,1	11	33,3	24	18	28,5	96	108	30	1,5	8	350
K0647.25120A3X40	electropolished	5/16-18	27,1	11	33,3	24	18	28,5	96	108	40	1,5	8	350
K0647.25120A3X50	electropolished	5/16-18	27,1	11	33,3	24	18	28,5	96	108	50	1,5	8	350
K0647.25120A4X25	electropolished	3/8-16	27,1	11	33,3	24	18	28,5	96	108	25	1,5	8	350
K0647.25120A4X30	electropolished	3/8-16	27,1	11	33,3	24	18	28,5	96	108	30	1,5	8	350
K0647.25120A4X40	electropolished	3/8-16	27,1	11	33,3	24	18	28,5	96	108	40	1,5	8	350
K0647.25120A4X50	electropolished	3/8-16	27,1	11	33,3	24	18	28,5	96	108	50	1,5	8	350
K0647.95123ADX10	blasted	6-32	12	6	14,4	11,5	9	13	36,2	41,7	10	1	1,5	90
K0647.95123ADX15	blasted	6-32	12	6	14,4	11,5	9	13	36,2	41,7	15	1	1,5	90
K0647.95123ADX30	blasted	6-32	12	6	14,4	11,5	9	13	36,2	41,7	30	1	1,5	90
K0647.95123AEX10	blasted	8-32	12	6	14,4	11,5	9	13	36,2	41,7	10	1	1,5	90
K0647.95123AEX15	blasted	8-32	12	6	14,4	11,5	9	13	36,2	41,7	15	1	1,5	90
K0647.95123AEX30	blasted	8-32	12	6	14,4	11,5	9	13	36,2	41,7	30	1	1,5	90
K0647.05123AEX15	blasted	8-32	15,4	8	18	13	11,2	17	52,3	59,1	15	1	2,5	100
K0647.05123AEX20	blasted	8-32	15,4	8	18	13	11,2	17	52,3	59,1	20	1	2,5	100
K0647.05123AEX30	blasted	8-32	15,4	8	18	13	11,2	17	52,3	59,1	30	1	2,5	100
K0647.05123A0X20	blasted	10-24	15,4	8	18	13	11,2	17	52,3	59,1	20	1	2,5	100
K0647.05123A0X30	blasted	10-24	15,4	8	18	13	11,2	17	52,3	59,1	30	1	2,5	100
K0647.05123A0X40	blasted	10-24	15,4	8	18	13	11,2	17	52,3	59,1	40	1	2,5	100
K0647.05123A0X50	blasted	10-24	15,4	8	18	13	11,2	17	52,3	59,1	50	1	2,5	100
K0647.05123A1X20	blasted	10-32	15,4	8	18	13	11,2	17	52,3	59,1	20	1	2,5	100
K0647.05123A1X30	blasted	10-32	15,4	8	18	13	11,2	17	52,3	59,1	30	1	2,5	100
K0647.05123A1X40	blasted	10-32	15,4	8	18	13	11,2	17	52,3	59,1	40	1	2,5	100
K0647.05123A1X50	blasted	10-32	15,4	8	18	13	11,2	17	52,3	59,1	50	1	2,5	100
K0647.15123A1X20	blasted	10-32	18,1	9	21,5	15	14,5	22	70,4	79,2	20	1,2	4	120
K0647.15123A1X30	blasted	10-32	18,1	9	21,5	15	14,5	22	70,4	79,2	30	1,2	4	120
K0647.15123A1X40	blasted	10-32	18,1	9	21,5	15	14,5	22	70,4	79,2	40	1,2	4	120
K0647.15123A1X50	blasted	10-32	18,1	9	21,5	15	14,5	22	70,4	79,2	50	1,2	4	120
K0647.15123A2X20	blasted	1/4-20	18,1	9	21,5	15	14,5	22	70,4	79,2	20	1,2	4	120
K0647.15123A2X30	blasted	1/4-20	18,1	9	21,5	15	14,5	22	70,4	79,2	30	1,2	4	120
K0647.15123A2X40	blasted	1/4-20	18,1	9	21,5	15	14,5	22	70,4	79,2	40	1,2	4	120
K0647.15123A2X50	blasted	1/4-20	18,1	9	21,5	15	14,5	22	70,4	79,2	50	1,2	4	120
K0647.25123A3X25	blasted	5/16-18	27,1	11	33,3	24	18	28,5	96	108	25	1,5	8	350
K0647.25123A3X30	blasted	5/16-18	27,1	11	33,3	24	18	28,5	96	108	30	1,5	8	350
K0647.25123A3X40	blasted	5/16-18	27,1	11	33,3	24	18	28,5	96	108	40	1,5	8	350
K0647.25123A3X50	blasted	5/16-18	27,1	11	33,3	24	18	28,5	96	108	50	1,5	8	350

Cam levers, stainless steel, adjustable with external thread, plastic thrust washer and stainless steel stud - inch

Order No.	Surface finish body	D	D1	D2	B	B1	H	H1	A	A1	L	Travel S	Clamping force F (kN)	Hand force FH N
K0647.25123A4X25	blasted	3/8-16	27,1	11	33,3	24	18	28,5	96	108	25	1,5	8	350
K0647.25123A4X30	blasted	3/8-16	27,1	11	33,3	24	18	28,5	96	108	30	1,5	8	350
K0647.25123A4X40	blasted	3/8-16	27,1	11	33,3	24	18	28,5	96	108	40	1,5	8	350
K0647.25123A4X50	blasted	3/8-16	27,1	11	33,3	24	18	28,5	96	108	50	1,5	8	350