

## Adjustable handles, die-cast zinc, flat with external thread, threaded pin stainless steel - inch

Item description/product images

INCH  
Parts



lift to  
disengage



### Description

**Material:**

Handle die-cast zinc DIN EN 12844.

Steel parts grade 5.8.

**Version:**

Handle powder-coated.

Steel parts black oxidized.

**Note:**

Where  $L \geq 60$  mm the thread length is always 60 mm.

**On request:**

Other threads, screw lengths, colors and special versions.

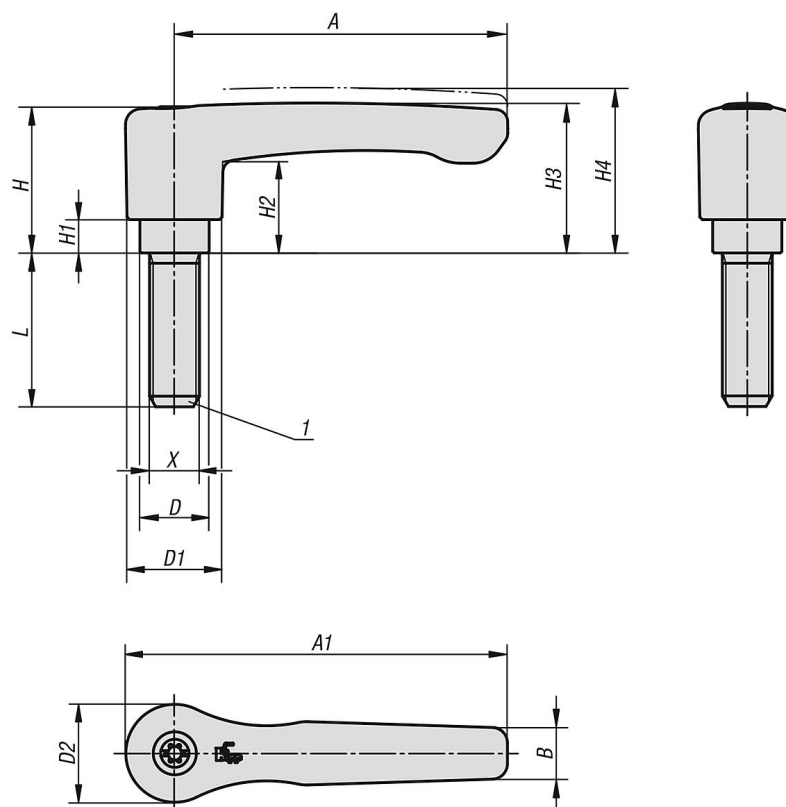
Dimension "H1" available in other lengths at extra charge.

**Drawing reference:**

1) flat point DIN EN ISO 4753

## Adjustable handles, die-cast zinc, flat with external thread, threaded pin stainless steel - inch

Drawings



### Adjustable handles flat with external thread, stainless steel

Order No.	Main color	Surface finish body	Size	X	D	D1	D2	H	H1	H2	H3	H4	A	A1	B	No. of teeth	L
K0738.2A21X15	jet black RAL 9005	satin finish	2	1/4-20	13,5	18,5	19,1	28,5	6,5	17,8	29,2	32,2	65	74,5	10,1	20	15
K0738.2A21X20	jet black RAL 9005	satin finish	2	1/4-20	13,5	18,5	19,1	28,5	6,5	17,8	29,2	32,2	65	74,5	10,1	20	20
K0738.2A21X25	jet black RAL 9005	satin finish	2	1/4-20	13,5	18,5	19,1	28,5	6,5	17,8	29,2	32,2	65	74,5	10,1	20	25
K0738.2A21X30	jet black RAL 9005	satin finish	2	1/4-20	13,5	18,5	19,1	28,5	6,5	17,8	29,2	32,2	65	74,5	10,1	20	30
K0738.2A21X40	jet black RAL 9005	satin finish	2	1/4-20	13,5	18,5	19,1	28,5	6,5	17,8	29,2	32,2	65	74,5	10,1	20	40
K0738.2A21X50	jet black RAL 9005	satin finish	2	1/4-20	13,5	18,5	19,1	28,5	6,5	17,8	29,2	32,2	65	74,5	10,1	20	50
K0738.2A21X60	jet black RAL 9005	satin finish	2	1/4-20	13,5	18,5	19,1	28,5	6,5	17,8	29,2	32,2	65	74,5	10,1	20	60
K0738.2A31X15	jet black RAL 9005	satin finish	2	5/16-18	13,5	18,5	19,1	28,5	6,5	17,8	29,2	32,2	65	74,5	10,1	20	15
K0738.2A31X20	jet black RAL 9005	satin finish	2	5/16-18	13,5	18,5	19,1	28,5	6,5	17,8	29,2	32,2	65	74,5	10,1	20	20
K0738.2A31X25	jet black RAL 9005	satin finish	2	5/16-18	13,5	18,5	19,1	28,5	6,5	17,8	29,2	32,2	65	74,5	10,1	20	25
K0738.2A31X30	jet black RAL 9005	satin finish	2	5/16-18	13,5	18,5	19,1	28,5	6,5	17,8	29,2	32,2	65	74,5	10,1	20	30
K0738.2A31X40	jet black RAL 9005	satin finish	2	5/16-18	13,5	18,5	19,1	28,5	6,5	17,8	29,2	32,2	65	74,5	10,1	20	40
K0738.2A31X50	jet black RAL 9005	satin finish	2	5/16-18	13,5	18,5	19,1	28,5	6,5	17,8	29,2	32,2	65	74,5	10,1	20	50
K0738.2A31X60	jet black RAL 9005	satin finish	2	5/16-18	13,5	18,5	19,1	28,5	6,5	17,8	29,2	32,2	65	74,5	10,1	20	60
K0738.2A41X20	jet black RAL 9005	satin finish	2	3/8-16	13,5	18,5	19,1	28,5	6,5	17,8	29,2	32,2	65	74,5	10,1	20	20
K0738.2A41X25	jet black RAL 9005	satin finish	2	3/8-16	13,5	18,5	19,1	28,5	6,5	17,8	29,2	32,2	65	74,5	10,1	20	25
K0738.2A41X30	jet black RAL 9005	satin finish	2	3/8-16	13,5	18,5	19,1	28,5	6,5	17,8	29,2	32,2	65	74,5	10,1	20	30
K0738.2A41X40	jet black RAL 9005	satin finish	2	3/8-16	13,5	18,5	19,1	28,5	6,5	17,8	29,2	32,2	65	74,5	10,1	20	40
K0738.2A41X50	jet black RAL 9005	satin finish	2	3/8-16	13,5	18,5	19,1	28,5	6,5	17,8	29,2	32,2	65	74,5	10,1	20	50
K0738.2A41X60	jet black RAL 9005	satin finish	2	3/8-16	13,5	18,5	19,1	28,5	6,5	17,8	29,2	32,2	65	74,5	10,1	20	60
K0738.3A31X20	jet black RAL 9005	satin finish	3	5/16-18	16	21,2	22	37	10	23,8	38	42	80	91	11,7	22	20
K0738.3A31X25	jet black RAL 9005	satin finish	3	5/16-18	16	21,2	22	37	10	23,8	38	42	80	91	11,7	22	25
K0738.3A31X30	jet black RAL 9005	satin finish	3	5/16-18	16	21,2	22	37	10	23,8	38	42	80	91	11,7	22	30
K0738.3A31X40	jet black RAL 9005	satin finish	3	5/16-18	16	21,2	22	37	10	23,8	38	42	80	91	11,7	22	40
K0738.3A31X50	jet black RAL 9005	satin finish	3	5/16-18	16	21,2	22	37	10	23,8	38	42	80	91	11,7	22	50
K0738.3A31X60	jet black RAL 9005	satin finish	3	5/16-18	16	21,2	22	37	10	23,8	38	42	80	91	11,7	22	60
K0738.3A41X20	jet black RAL 9005	satin finish	3	3/8-16	16	21,2	22	37	10	23,8	38	42	80	91	11,7	22	20



## Adjustable handles, die-cast zinc, flat with external thread, threaded pin stainless steel - inch

Order No.	Main color	Surface finish body	Size	X	D	D1	D2	H	H1	H2	H3	H4	A	A1	B	No. of teeth	L
K0738.3A4182X20	orange RAL 2004	textured matt	3	3/8-16	16	21,2	22	37	10	23,8	38	42	80	91	11,7	22	20
K0738.3A4182X25	orange RAL 2004	textured matt	3	3/8-16	16	21,2	22	37	10	23,8	38	42	80	91	11,7	22	25
K0738.3A4182X30	orange RAL 2004	textured matt	3	3/8-16	16	21,2	22	37	10	23,8	38	42	80	91	11,7	22	30
K0738.3A4182X40	orange RAL 2004	textured matt	3	3/8-16	16	21,2	22	37	10	23,8	38	42	80	91	11,7	22	40
K0738.3A4182X50	orange RAL 2004	textured matt	3	3/8-16	16	21,2	22	37	10	23,8	38	42	80	91	11,7	22	50
K0738.3A4182X60	orange RAL 2004	textured matt	3	3/8-16	16	21,2	22	37	10	23,8	38	42	80	91	11,7	22	60
K0738.2A2184X15	traffic red RAL 3020	textured matt	2	1/4-20	13,5	18,5	19,1	28,5	6,5	17,8	29,2	32,2	65	74,5	10,1	20	15
K0738.2A2184X20	traffic red RAL 3020	textured matt	2	1/4-20	13,5	18,5	19,1	28,5	6,5	17,8	29,2	32,2	65	74,5	10,1	20	20
K0738.2A2184X25	traffic red RAL 3020	textured matt	2	1/4-20	13,5	18,5	19,1	28,5	6,5	17,8	29,2	32,2	65	74,5	10,1	20	25
K0738.2A2184X30	traffic red RAL 3020	textured matt	2	1/4-20	13,5	18,5	19,1	28,5	6,5	17,8	29,2	32,2	65	74,5	10,1	20	30
K0738.2A2184X40	traffic red RAL 3020	textured matt	2	1/4-20	13,5	18,5	19,1	28,5	6,5	17,8	29,2	32,2	65	74,5	10,1	20	40
K0738.2A2184X50	traffic red RAL 3020	textured matt	2	1/4-20	13,5	18,5	19,1	28,5	6,5	17,8	29,2	32,2	65	74,5	10,1	20	50
K0738.2A2184X60	traffic red RAL 3020	textured matt	2	1/4-20	13,5	18,5	19,1	28,5	6,5	17,8	29,2	32,2	65	74,5	10,1	20	60
K0738.2A3184X15	traffic red RAL 3020	textured matt	2	5/16-18	13,5	18,5	19,1	28,5	6,5	17,8	29,2	32,2	65	74,5	10,1	20	15
K0738.2A3184X20	traffic red RAL 3020	textured matt	2	5/16-18	13,5	18,5	19,1	28,5	6,5	17,8	29,2	32,2	65	74,5	10,1	20	20
K0738.2A3184X25	traffic red RAL 3020	textured matt	2	5/16-18	13,5	18,5	19,1	28,5	6,5	17,8	29,2	32,2	65	74,5	10,1	20	25
K0738.2A3184X30	traffic red RAL 3020	textured matt	2	5/16-18	13,5	18,5	19,1	28,5	6,5	17,8	29,2	32,2	65	74,5	10,1	20	30
K0738.2A3184X40	traffic red RAL 3020	textured matt	2	5/16-18	13,5	18,5	19,1	28,5	6,5	17,8	29,2	32,2	65	74,5	10,1	20	40
K0738.2A3184X50	traffic red RAL 3020	textured matt	2	5/16-18	13,5	18,5	19,1	28,5	6,5	17,8	29,2	32,2	65	74,5	10,1	20	50
K0738.2A3184X60	traffic red RAL 3020	textured matt	2	5/16-18	13,5	18,5	19,1	28,5	6,5	17,8	29,2	32,2	65	74,5	10,1	20	60
K0738.2A4184X20	traffic red RAL 3020	textured matt	2	3/8-16	13,5	18,5	19,1	28,5	6,5	17,8	29,2	32,2	65	74,5	10,1	20	20
K0738.2A4184X25	traffic red RAL 3020	textured matt	2	3/8-16	13,5	18,5	19,1	28,5	6,5	17,8	29,2	32,2	65	74,5	10,1	20	25
K0738.2A4184X30	traffic red RAL 3020	textured matt	2	3/8-16	13,5	18,5	19,1	28,5	6,5	17,8	29,2	32,2	65	74,5	10,1	20	30
K0738.2A4184X40	traffic red RAL 3020	textured matt	2	3/8-16	13,5	18,5	19,1	28,5	6,5	17,8	29,2	32,2	65	74,5	10,1	20	40
K0738.2A4184X50	traffic red RAL 3020	textured matt	2	3/8-16	13,5	18,5	19,1	28,5	6,5	17,8	29,2	32,2	65	74,5	10,1	20	50
K0738.2A4184X60	traffic red RAL 3020	textured matt	2	3/8-16	13,5	18,5	19,1	28,5	6,5	17,8	29,2	32,2	65	74,5	10,1	20	60
K0738.3A3184X20	traffic red RAL 3020	textured matt	3	5/16-18	16	21,2	22	37	10	23,8	38	42	80	91	11,7	22	20
K0738.3A3184X25	traffic red RAL 3020	textured matt	3	5/16-18	16	21,2	22	37	10	23,8	38	42	80	91	11,7	22	25
K0738.3A3184X30	traffic red RAL 3020	textured matt	3	5/16-18	16	21,2	22	37	10	23,8	38	42	80	91	11,7	22	30
K0738.3A3184X40	traffic red RAL 3020	textured matt	3	5/16-18	16	21,2	22	37	10	23,8	38	42	80	91	11,7	22	40
K0738.3A3184X50	traffic red RAL 3020	textured matt	3	5/16-18	16	21,2	22	37	10	23,8	38	42	80	91	11,7	22	50
K0738.3A3184X60	traffic red RAL 3020	textured matt	3	5/16-18	16	21,2	22	37	10	23,8	38	42	80	91	11,7	22	60
K0738.3A4184X20	traffic red RAL 3020	textured matt	3	3/8-16	16	21,2	22	37	10	23,8	38	42	80	91	11,7	22	20
K0738.3A4184X25	traffic red RAL 3020	textured matt	3	3/8-16	16	21,2	22	37	10	23,8	38	42	80	91	11,7	22	25
K0738.3A4184X30	traffic red RAL 3020	textured matt	3	3/8-16	16	21,2	22	37	10	23,8	38	42	80	91	11,7	22	30
K0738.3A4184X40	traffic red RAL 3020	textured matt	3	3/8-16	16	21,2	22	37	10	23,8	38	42	80	91	11,7	22	40
K0738.3A4184X50	traffic red RAL 3020	textured matt	3	3/8-16	16	21,2	22	37	10	23,8	38	42	80	91	11,7	22	50
K0738.3A4184X60	traffic red RAL 3020	textured matt	3	3/8-16	16	21,2	22	37	10	23,8	38	42	80	91	11,7	22	60