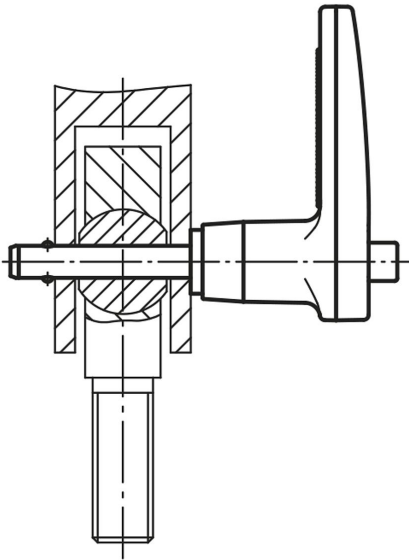


Ball Lock Pins with L-grip, self-locking

Item description/product images

METRIC Parts



Description

Material:

Pin stainless steel 1.4542.
Grip die-cast aluminum EN-AC 46000.
Push button aluminum EN-AW 2024 T4.
Balls stainless steel 1.4125.
Compression spring stainless steel.

Version:

All stainless steel parts passivated.
Pin hardened to min. 40 HRC.
Grip black anodized.
Push button blue anodized.
Balls hardened to 58 +4 HRC.

Note:

Ball Lock Pins are used for quick and easy fastening and joining of parts and workpieces. The two balls are disengaged by pressing the push button and the pin can be slipped into holes in the workpieces. Release the button to lock the balls and secure the connection. The ball lock pins can be provided with a retaining cable if required.

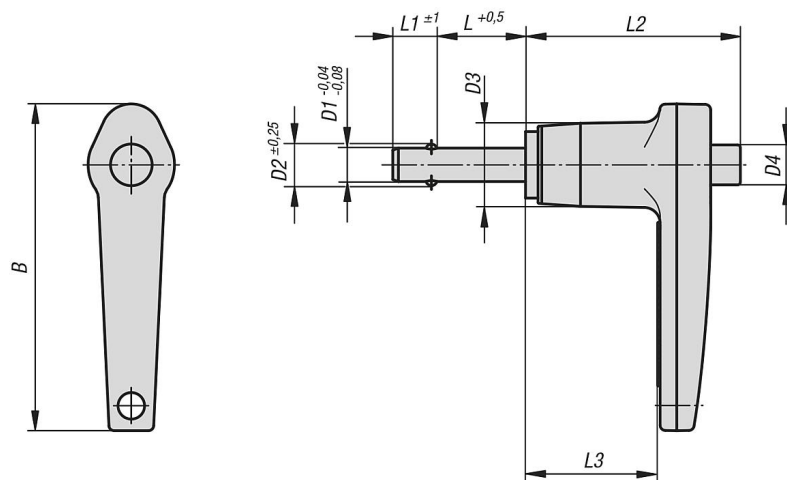
The hardened, high-tensile stainless steel pin permits extreme loads with low wear.

Shearing force double shear (F) = S · τ aB max.

Accessory:

Safety Spiral Cable K0367.10200
Retaining Cable with eye K0367.
Pin Retaining Ring K0367.15/19/23
Bushing for ball lock pins K0724....

Drawings



Ball Lock Pins with L-grip, self-locking

Ball lock pins with L-grip, self-locking, metric

Item No.	B	D1	D2	D3	D4	L	L1	L2	L3	Receiving hole H11	Shearing force double shear max. kN
K0642.14405010	46,7	5	5,54	11,9	5,8	10	6	30,7	19,3	5	24,4
K0642.14405015	46,7	5	5,54	11,9	5,8	15	6	30,7	19,3	5	24,4
K0642.14405020	46,7	5	5,54	11,9	5,8	20	6	30,7	19,3	5	24,4
K0642.14405025	46,7	5	5,54	11,9	5,8	25	6	30,7	19,3	5	24,4
K0642.14405030	46,7	5	5,54	11,9	5,8	30	6	30,7	19,3	5	24,4
K0642.14405035	46,7	5	5,54	11,9	5,8	35	6	30,7	19,3	5	24,4
K0642.14405040	46,7	5	5,54	11,9	5,8	40	6	30,7	19,3	5	24,4
K0642.14405050	46,7	5	5,54	11,9	5,8	50	6	30,7	19,3	5	24,4
K0642.14405060	46,7	5	5,54	11,9	5,8	60	6	30,7	19,3	5	24,4
K0642.14405070	46,7	5	5,54	11,9	5,8	70	6	30,7	19,3	5	24,4
K0642.14406010	46,7	6	6,99	11,9	5,8	10	7	30,7	19,3	6	35,64
K0642.14406015	46,7	6	6,99	11,9	5,8	15	7	30,7	19,3	6	35,64
K0642.14406020	46,7	6	6,99	11,9	5,8	20	7	30,7	19,3	6	35,64
K0642.14406025	46,7	6	6,99	11,9	5,8	25	7	30,7	19,3	6	35,64
K0642.14406030	46,7	6	6,99	11,9	5,8	30	7	30,7	19,3	6	35,64
K0642.14406035	46,7	6	6,99	11,9	5,8	35	7	30,7	19,3	6	35,64
K0642.14406040	46,7	6	6,99	11,9	5,8	40	7	30,7	19,3	6	35,64
K0642.14406050	46,7	6	6,99	11,9	5,8	50	7	30,7	19,3	6	35,64
K0642.14406060	46,7	6	6,99	11,9	5,8	60	7	30,7	19,3	6	35,64
K0642.14406070	46,7	6	6,99	11,9	5,8	70	7	30,7	19,3	6	35,64
K0642.14406080	46,7	6	6,99	11,9	5,8	80	7	30,7	19,3	6	35,64
K0642.14408010	46,7	8	9,42	11,9	5,8	10	8	30,7	19,3	8	63,8
K0642.14408015	46,7	8	9,42	11,9	5,8	15	8	30,7	19,3	8	63,8
K0642.14408020	46,7	8	9,42	11,9	5,8	20	8	30,7	19,3	8	63,8
K0642.14408025	46,7	8	9,42	11,9	5,8	25	8	30,7	19,3	8	63,8
K0642.14408030	46,7	8	9,42	11,9	5,8	30	8	30,7	19,3	8	63,8
K0642.14408035	46,7	8	9,42	11,9	5,8	35	8	30,7	19,3	8	63,8
K0642.14408040	46,7	8	9,42	11,9	5,8	40	8	30,7	19,3	8	63,8
K0642.14408050	46,7	8	9,42	11,9	5,8	50	8	30,7	19,3	8	63,8
K0642.14408060	46,7	8	9,42	11,9	5,8	60	8	30,7	19,3	8	63,8
K0642.14408070	46,7	8	9,42	11,9	5,8	70	8	30,7	19,3	8	63,8
K0642.14408080	46,7	8	9,42	11,9	5,8	80	8	30,7	19,3	8	63,8
K0642.15110015	54,1	10	11,86	14,2	7,4	15	9	34,8	22,1	10	100,1
K0642.15110020	54,1	10	11,86	14,2	7,4	20	9	34,8	22,1	10	100,1
K0642.15110025	54,1	10	11,86	14,2	7,4	25	9	34,8	22,1	10	100,1
K0642.15110030	54,1	10	11,86	14,2	7,4	30	9	34,8	22,1	10	100,1
K0642.15110035	54,1	10	11,86	14,2	7,4	35	9	34,8	22,1	10	100,1
K0642.15110040	54,1	10	11,86	14,2	7,4	40	9	34,8	22,1	10	100,1
K0642.15110050	54,1	10	11,86	14,2	7,4	50	9	34,8	22,1	10	100,1
K0642.15110060	54,1	10	11,86	14,2	7,4	60	9	34,8	22,1	10	100,1
K0642.15110070	54,1	10	11,86	14,2	7,4	70	9	34,8	22,1	10	100,1
K0642.15110080	54,1	10	11,86	14,2	7,4	80	9	34,8	22,1	10	100,1
K0642.15110090	54,1	10	11,86	14,2	7,4	90	9	34,8	22,1	10	100,1
K0642.15110100	54,1	10	11,86	14,2	7,4	100	9	34,8	22,1	10	100,1
K0642.15712020	60,2	12	14,45	18,3	10,7	20	10	40,6	25,4	12	144,06
K0642.15712025	60,2	12	14,45	18,3	10,7	25	10	40,6	25,4	12	144,06
K0642.15712030	60,2	12	14,45	18,3	10,7	30	10	40,6	25,4	12	144,06
K0642.15712035	60,2	12	14,45	18,3	10,7	35	10	40,6	25,4	12	144,06
K0642.15712040	60,2	12	14,45	18,3	10,7	40	10	40,6	25,4	12	144,06
K0642.15712050	60,2	12	14,45	18,3	10,7	50	10	40,6	25,4	12	144,06
K0642.15712060	60,2	12	14,45	18,3	10,7	60	10	40,6	25,4	12	144,06
K0642.15712070	60,2	12	14,45	18,3	10,7	70	10	40,6	25,4	12	144,06
K0642.15712080	60,2	12	14,45	18,3	10,7	80	10	40,6	25,4	12	144,06
K0642.15712090	60,2	12	14,45	18,3	10,7	90	10	40,6	25,4	12	144,06
K0642.15712100	60,2	12	14,45	18,3	10,7	100	10	40,6	25,4	12	144,06
K0642.16816025	68,3	16	19	23,9	13,7	25	14	45	28,2	16	257,18
K0642.16816030	68,3	16	19	23,9	13,7	30	14	45	28,2	16	257,18
K0642.16816035	68,3	16	19	23,9	13,7	35	14	45	28,2	16	257,18
K0642.16816040	68,3	16	19	23,9	13,7	40	14	45	28,2	16	257,18
K0642.16816050	68,3	16	19	23,9	13,7	50	14	45	28,2	16	257,18

Ball Lock Pins with L-grip, self-locking

Item No.	B	D1	D2	D3	D4	L	L1	L2	L3	Receiving hole H11	Shearing force double shear max. kN
K0642.16816060	68,3	16	19	23,9	13,7	60	14	45	28,2	16	257,18
K0642.16816070	68,3	16	19	23,9	13,7	70	14	45	28,2	16	257,18
K0642.16816080	68,3	16	19	23,9	13,7	80	14	45	28,2	16	257,18
K0642.16816090	68,3	16	19	23,9	13,7	90	14	45	28,2	16	257,18
K0642.16816100	68,3	16	19	23,9	13,7	100	14	45	28,2	16	257,18