

## Ball Lock Pins self-locking

### Item description/product images

METRIC  
Parts



red**dot** design award  
winner 2018

### Description

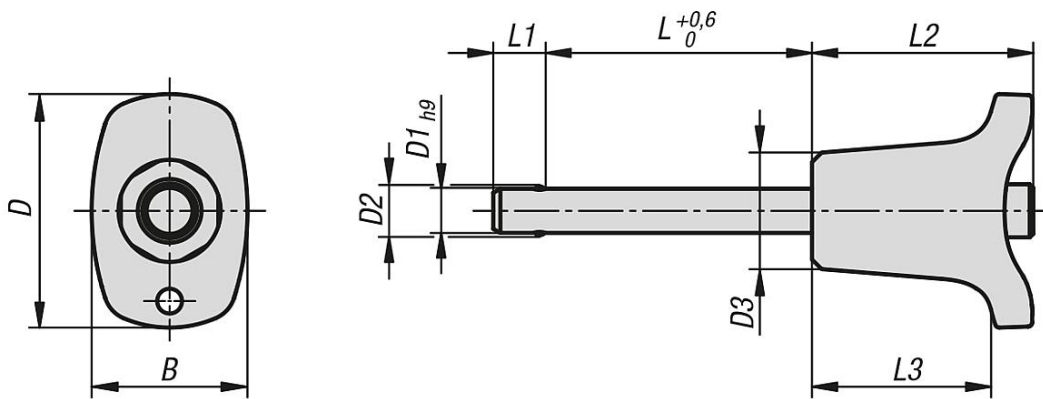
#### Version:

Grip black.  
Steel parts bright.

#### Accessory:

Safety Spiral Cable K0367.10200  
Retaining Cable with eye K0367. ....  
Pin Retaining Ring K0367.15/19/23  
Bushing for ball lock pins K0724....

### Drawings



### Ball lock pins self-locking

Item No.	B	D	D1	D2	D3	L	L1	L2	L3	Receiving hole H11	Shearing force double shear max. kN
K0792.002605010	17,6	26,4	5	5,5	13,2	10	5,9	25	20,2	5	15
K0792.002605015	17,6	26,4	5	5,5	13,2	15	5,9	25	20,2	5	15
K0792.002605020	17,6	26,4	5	5,5	13,2	20	5,9	25	20,2	5	15
K0792.002605025	17,6	26,4	5	5,5	13,2	25	5,9	25	20,2	5	15
K0792.002605030	17,6	26,4	5	5,5	13,2	30	5,9	25	20,2	5	15
K0792.002606010	17,6	26,4	6	6,85	13,2	10	6,8	25	20,2	6	22
K0792.002606015	17,6	26,4	6	6,85	13,2	15	6,8	25	20,2	6	22
K0792.002606020	17,6	26,4	6	6,85	13,2	20	6,8	25	20,2	6	22
K0792.002606025	17,6	26,4	6	6,85	13,2	25	6,8	25	20,2	6	22
K0792.002606030	17,6	26,4	6	6,85	13,2	30	6,8	25	20,2	6	22

## Ball Lock Pins self-locking

Item No.	B	D	D1	D2	D3	L	L1	L2	L3	Receiving hole H11	Shearing force double shear max. kN
K0792.002606035	17,6	26,4	6	6,85	13,2	35	6,8	25	20,2	6	22
K0792.002606040	17,6	26,4	6	6,85	13,2	40	6,8	25	20,2	6	22
K0792.002606045	17,6	26,4	6	6,85	13,2	45	6,8	25	20,2	6	22
K0792.002606050	17,6	26,4	6	6,85	13,2	50	6,8	25	20,2	6	22
K0792.003308020	23	33,2	8	9,5	17,3	20	7,8	33	26,1	8	38
K0792.003308025	23	33,2	8	9,5	17,3	25	7,8	33	26,1	8	38
K0792.003308030	23	33,2	8	9,5	17,3	30	7,8	33	26,1	8	38
K0792.003308035	23	33,2	8	9,5	17,3	35	7,8	33	26,1	8	38
K0792.003308040	23	33,2	8	9,5	17,3	40	7,8	33	26,1	8	38
K0792.003308045	23	33,2	8	9,5	17,3	45	7,8	33	26,1	8	38
K0792.003308050	23	33,2	8	9,5	17,3	50	7,8	33	26,1	8	38
K0792.003310020	23	33,2	10	12	17,3	20	8,9	33	26,1	10	60
K0792.003310025	23	33,2	10	12	17,3	25	8,9	33	26,1	10	60
K0792.003310030	23	33,2	10	12	17,3	30	8,9	33	26,1	10	60
K0792.003310035	23	33,2	10	12	17,3	35	8,9	33	26,1	10	60
K0792.003310040	23	33,2	10	12	17,3	40	8,9	33	26,1	10	60
K0792.003310045	23	33,2	10	12	17,3	45	8,9	33	26,1	10	60
K0792.003310050	23	33,2	10	12	17,3	50	8,9	33	26,1	10	60
K0792.003310060	23	33,2	10	12	17,3	60	8,9	33	26,1	10	60
K0792.004612025	33	45,9	12	14,5	26,3	25	9,9	39,5	31,3	12	86
K0792.004612030	33	45,9	12	14,5	26,3	30	9,9	39,5	31,3	12	86
K0792.004612035	33	45,9	12	14,5	26,3	35	9,9	39,5	31,3	12	86
K0792.004612040	33	45,9	12	14,5	26,3	40	9,9	39,5	31,3	12	86
K0792.004612045	33	45,9	12	14,5	26,3	45	9,9	39,5	31,3	12	86
K0792.004612050	33	45,9	12	14,5	26,3	50	9,9	39,5	31,3	12	86
K0792.004612060	33	45,9	12	14,5	26,3	60	9,9	39,5	31,3	12	86
K0792.004612070	33	45,9	12	14,5	26,3	70	9,9	39,5	31,3	12	86
K0792.004612080	33	45,9	12	14,5	26,3	80	9,9	39,5	31,3	12	86
K0792.004616030	33	45,9	16	19	26,3	30	13,1	39,5	31,3	16	153
K0792.004616035	33	45,9	16	19	26,3	35	13,1	39,5	31,3	16	153
K0792.004616040	33	45,9	16	19	26,3	40	13,1	39,5	31,3	16	153
K0792.004616045	33	45,9	16	19	26,3	45	13,1	39,5	31,3	16	153
K0792.004616050	33	45,9	16	19	26,3	50	13,1	39,5	31,3	16	153
K0792.004616060	33	45,9	16	19	26,3	60	13,1	39,5	31,3	16	153
K0792.004616070	33	45,9	16	19	26,3	70	13,1	39,5	31,3	16	153
K0792.004616080	33	45,9	16	19	26,3	80	13,1	39,5	31,3	16	153