

Ball Lock Pins self-locking

Item description/product images

METRIC
Parts



red dot design award
winner 2018

Description

Material:

Grip thermoplastic.

Steel parts stainless steel 1.4305 (AISI 303 equivalent).

Version:

Grip black.

Stainless steel bright.

Note:

Ball Lock Pins are used for quick and easy fastening and joining of parts and workpieces. The two balls are disengaged by pressing the push button and the pin can be slipped into holes in the workpieces. Release the button to lock the balls and secure the connection. An option for connecting a retaining cable is provided.

Shear force double-shear (F) = S · τ aB max.

Accessory:

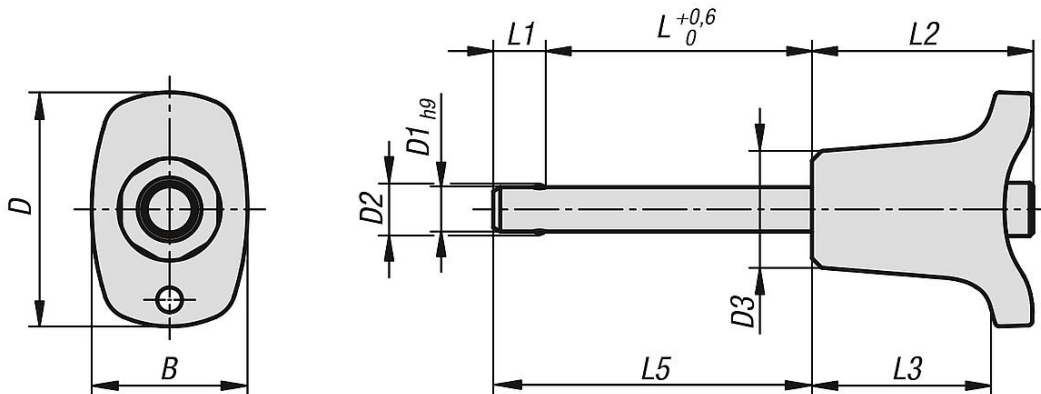
Bushing for ball lock pins K0724

Safety Spiral Cable K0367

Retaining Cable with eye K0367

Pin Retaining Ring K0367

Drawings



Ball Lock Pins self-locking

Item No.	Component color	B	D	D1	D2	D3	L	L1	L2	L3	L5	Receiving hole H11	Shearing force double shear max. kN
K0792.002605010	black	17,6	26,4	5	5,5	13,2	10	5,9	25	20,2	15,9	5	15
K0792.002605015	black	17,6	26,4	5	5,5	13,2	15	5,9	25	20,2	20,9	5	15
K0792.002605020	black	17,6	26,4	5	5,5	13,2	20	5,9	25	20,2	25,9	5	15
K0792.002605025	black	17,6	26,4	5	5,5	13,2	25	5,9	25	20,2	30,9	5	15
K0792.002605030	black	17,6	26,4	5	5,5	13,2	30	5,9	25	20,2	35,9	5	15
K0792.002606010	black	17,6	26,4	6	6,85	13,2	10	6,8	25	20,2	16,8	6	22
K0792.002606015	black	17,6	26,4	6	6,85	13,2	15	6,8	25	20,2	21,8	6	22
K0792.002606020	black	17,6	26,4	6	6,85	13,2	20	6,8	25	20,2	26,8	6	22
K0792.002606025	black	17,6	26,4	6	6,85	13,2	25	6,8	25	20,2	31,8	6	22

Ball Lock Pins self-locking

Item No.	Component color	B	D	D1	D2	D3	L	L1	L2	L3	L5	Receiving hole H11	Shearing force double shear max. kN
K0792.002606030	black	17,6	26,4	6	6,85	13,2	30	6,8	25	20,2	36,8	6	22
K0792.002606035	black	17,6	26,4	6	6,85	13,2	35	6,8	25	20,2	41,8	6	22
K0792.002606040	black	17,6	26,4	6	6,85	13,2	40	6,8	25	20,2	46,8	6	22
K0792.002606045	black	17,6	26,4	6	6,85	13,2	45	6,8	25	20,2	51,8	6	22
K0792.002606050	black	17,6	26,4	6	6,85	13,2	50	6,8	25	20,2	56,8	6	22
K0792.003308035	black	23	33,2	8	9,5	17,3	35	7,8	33	26,1	42,8	8	38
K0792.003308025	black	23	33,2	8	9,5	17,3	25	7,8	33	26,1	32,8	8	38
K0792.003308030	black	23	33,2	8	9,5	17,3	30	7,8	33	26,1	37,8	8	38
K0792.003308020	black	23	33,2	8	9,5	17,3	20	7,8	33	26,1	27,8	8	38
K0792.003310020	black	23	33,2	10	12	17,3	20	8,9	33	26,1	28,9	10	60
K0792.003310025	black	23	33,2	10	12	17,3	25	8,9	33	26,1	33,9	10	60
K0792.003308050	black	23	33,2	8	9,5	17,3	50	7,8	33	26,1	57,8	8	38
K0792.003308045	black	23	33,2	8	9,5	17,3	45	7,8	33	26,1	52,8	8	38
K0792.003310030	black	23	33,2	10	12	17,3	30	8,9	33	26,1	38,9	10	60
K0792.003310035	black	23	33,2	10	12	17,3	35	8,9	33	26,1	43,9	10	60
K0792.003310040	black	23	33,2	10	12	17,3	40	8,9	33	26,1	48,9	10	60
K0792.003310045	black	23	33,2	10	12	17,3	45	8,9	33	26,1	53,9	10	60
K0792.003310050	black	23	33,2	10	12	17,3	50	8,9	33	26,1	58,9	10	60
K0792.003308040	black	23	33,2	8	9,5	17,3	40	7,8	33	26,1	47,8	8	38
K0792.003310060	black	23	33,2	10	12	17,3	60	8,9	33	26,1	68,9	10	60
K0792.004612025	black	33	45,9	12	14,5	26,3	25	9,9	39,5	31,3	34,9	12	86
K0792.004612030	black	33	45,9	12	14,5	26,3	30	9,9	39,5	31,3	39,9	12	86
K0792.004612035	black	33	45,9	12	14,5	26,3	35	9,9	39,5	31,3	44,9	12	86
K0792.004612040	black	33	45,9	12	14,5	26,3	40	9,9	39,5	31,3	49,9	12	86
K0792.004612045	black	33	45,9	12	14,5	26,3	45	9,9	39,5	31,3	54,9	12	86
K0792.004612050	black	33	45,9	12	14,5	26,3	50	9,9	39,5	31,3	59,9	12	86
K0792.004612060	black	33	45,9	12	14,5	26,3	60	9,9	39,5	31,3	69,9	12	86
K0792.004612070	black	33	45,9	12	14,5	26,3	70	9,9	39,5	31,3	79,9	12	86
K0792.004612080	black	33	45,9	12	14,5	26,3	80	9,9	39,5	31,3	89,9	12	86
K0792.004616030	black	33	45,9	16	19	26,3	30	13,1	39,5	31,3	43,1	16	153
K0792.004616035	black	33	45,9	16	19	26,3	35	13,1	39,5	31,3	48,1	16	153
K0792.004616040	black	33	45,9	16	19	26,3	40	13,1	39,5	31,3	53,1	16	153
K0792.004616045	black	33	45,9	16	19	26,3	45	13,1	39,5	31,3	58,1	16	153
K0792.004616050	black	33	45,9	16	19	26,3	50	13,1	39,5	31,3	63,1	16	153
K0792.004616060	black	33	45,9	16	19	26,3	60	13,1	39,5	31,3	73,1	16	153
K0792.004616070	black	33	45,9	16	19	26,3	70	13,1	39,5	31,3	83,1	16	153
K0792.004616080	black	33	45,9	16	19	26,3	80	13,1	39,5	31,3	93,1	16	153