

Ball Lock Pins with L-grip, self-locking

Item description/product images

METRIC
Parts



reddot design award
winner 2018

Description

Material:

Grip thermoplastic.

Steel parts stainless steel 1.4305 (AISI 303 equivalent).

Version:

Grip black.

Stainless steel bright.

Note:

Ball Lock Pins are used for quick and easy fastening and joining of parts and workpieces. The two balls are disengaged by pressing the push button and the pin can be slipped into holes in the workpieces. Release the button to lock the balls and secure the connection. An option for connecting a retaining cable is provided.

Shear force double-shear (F) = S · τ aB max.

Accessory:

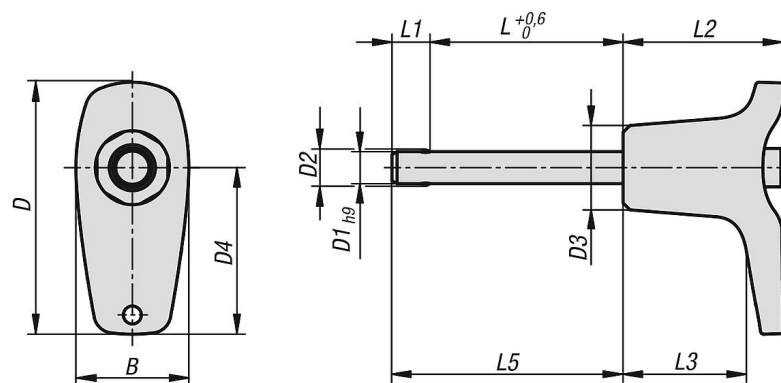
Bushing for ball lock pins K0724

Safety Spiral Cable K0367

Retaining Cable with eye K0367

Pin Retaining Ring K0367

Drawings



Ball lock pins with L-grip, self-locking, metric

Item No.	Component color	B	D	D1	D2	D3	D4	L	L1	L2	L3	L5	Receiving hole H11	Shearing force double shear max. kN
K0792.102605010	black	17,6	39,3	5	5,5	13,2	26	10	5,9	25	19,2	15,9	5	15
K0792.102605015	black	17,6	39,3	5	5,5	13,2	26	15	5,9	25	19,2	20,9	5	15
K0792.102605020	black	17,6	39,3	5	5,5	13,2	26	20	5,9	25	19,2	25,9	5	15
K0792.102605025	black	17,6	39,3	5	5,5	13,2	26	25	5,9	25	19,2	30,9	5	15
K0792.102605030	black	17,6	39,3	5	5,5	13,2	26	30	5,9	25	19,2	35,9	5	15
K0792.102606010	black	17,6	39,3	6	6,85	13,2	26	10	6,8	25	19,2	16,8	6	22
K0792.102606015	black	17,6	39,3	6	6,85	13,2	26	15	6,8	25	19,2	21,8	6	22
K0792.102606020	black	17,6	39,3	6	6,85	13,2	26	20	6,8	25	19,2	26,8	6	22
K0792.102606025	black	17,6	39,3	6	6,85	13,2	26	25	6,8	25	19,2	31,8	6	22

Ball Lock Pins with L-grip, self-locking

Item No.	Component color	B	D	D1	D2	D3	D4	L	L1	L2	L3	L5	Receiving hole H11	Shearing force double shear max. kN
K0792.102606030	black	17,6	39,3	6	6,85	13,2	26	30	6,8	25	19,2	36,8	6	22
K0792.102606035	black	17,6	39,3	6	6,85	13,2	26	35	6,8	25	19,2	41,8	6	22
K0792.102606040	black	17,6	39,3	6	6,85	13,2	26	40	6,8	25	19,2	46,8	6	22
K0792.102606045	black	17,6	39,3	6	6,85	13,2	26	45	6,8	25	19,2	51,8	6	22
K0792.102606050	black	17,6	39,3	6	6,85	13,2	26	50	6,8	25	19,2	56,8	6	22
K0792.103508020	black	23	52,2	8	9,5	17,3	35,4	20	7,8	33	24,2	27,8	8	38
K0792.103508025	black	23	52,2	8	9,5	17,3	35,4	25	7,8	33	24,2	32,8	8	38
K0792.103508030	black	23	52,2	8	9,5	17,3	35,4	30	7,8	33	24,2	37,8	8	38
K0792.103508035	black	23	52,2	8	9,5	17,3	35,4	35	7,8	33	24,2	42,8	8	38
K0792.103508040	black	23	52,2	8	9,5	17,3	35,4	40	7,8	33	24,2	47,8	8	38
K0792.103508045	black	23	52,2	8	9,5	17,3	35,4	45	7,8	33	24,2	52,8	8	38
K0792.103508050	black	23	52,2	8	9,5	17,3	35,4	50	7,8	33	24,2	57,8	8	38
K0792.103510020	black	23	52,2	10	12	17,3	35,4	20	8,9	33	24,2	28,9	10	60
K0792.103510025	black	23	52,2	10	12	17,3	35,4	25	8,9	33	24,2	33,9	10	60
K0792.103510030	black	23	52,2	10	12	17,3	35,4	30	8,9	33	24,2	38,9	10	60
K0792.103510035	black	23	52,2	10	12	17,3	35,4	35	8,9	33	24,2	43,9	10	60
K0792.103510040	black	23	52,2	10	12	17,3	35,4	40	8,9	33	24,2	48,9	10	60
K0792.103510045	black	23	52,2	10	12	17,3	35,4	45	8,9	33	24,2	53,9	10	60
K0792.103510050	black	23	52,2	10	12	17,3	35,4	50	8,9	33	24,2	58,9	10	60
K0792.103510060	black	23	52,2	10	12	17,3	35,4	60	8,9	33	24,2	68,9	10	60
K0792.104712025	black	33	70,2	12	14,5	26,3	47	25	9,9	39,5	28,4	34,9	12	86
K0792.104712030	black	33	70,2	12	14,5	26,3	47	30	9,9	39,5	28,4	39,9	12	86
K0792.104712035	black	33	70,2	12	14,5	26,3	47	35	9,9	39,5	28,4	44,9	12	86
K0792.104712040	black	33	70,2	12	14,5	26,3	47	40	9,9	39,5	28,4	49,9	12	86
K0792.104712045	black	33	70,2	12	14,5	26,3	47	45	9,9	39,5	28,4	54,9	12	86
K0792.104712050	black	33	70,2	12	14,5	26,3	47	50	9,9	39,5	28,4	59,9	12	86
K0792.104712060	black	33	70,2	12	14,5	26,3	47	60	9,9	39,5	28,4	69,9	12	86
K0792.104712070	black	33	70,2	12	14,5	26,3	47	70	9,9	39,5	28,4	79,9	12	86
K0792.104712080	black	33	70,2	12	14,5	26,3	47	80	9,9	39,5	28,4	89,9	12	86
K0792.104716030	black	33	70,2	16	19	26,3	47	30	13,1	39,5	28,4	43,1	16	153
K0792.104716035	black	33	70,2	16	19	26,3	47	35	13,1	39,5	28,4	48,1	16	153
K0792.104716040	black	33	70,2	16	19	26,3	47	40	13,1	39,5	28,4	53,1	16	153
K0792.104716045	black	33	70,2	16	19	26,3	47	45	13,1	39,5	28,4	58,1	16	153
K0792.104716050	black	33	70,2	16	19	26,3	47	50	13,1	39,5	28,4	63,1	16	153
K0792.104716060	black	33	70,2	16	19	26,3	47	60	13,1	39,5	28,4	73,1	16	153
K0792.104716070	black	33	70,2	16	19	26,3	47	70	13,1	39,5	28,4	83,1	16	153
K0792.104716080	black	33	70,2	16	19	26,3	47	80	13,1	39,5	28,4	93,1	16	153