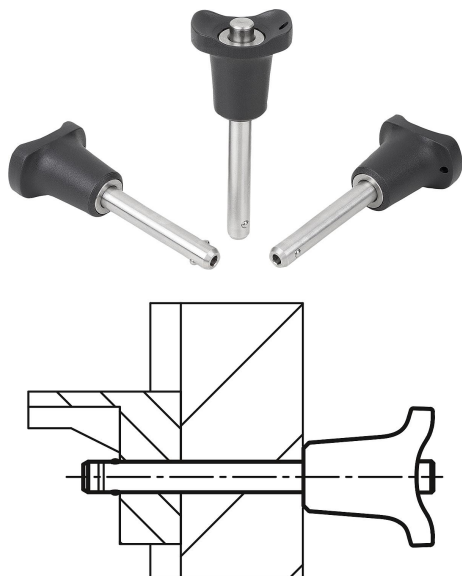


Ball Lock Pins self-locking, precipitation hardened

Item description/product images

METRIC
Parts



Description

Material:

Grip thermoplastic.
 Push button stainless steel 1.4305 (AISI 303 equivalent).
 Pin stainless steel 1.4542 (AISI "630" equivalent).
 Balls stainless steel 1.4125 (AISI 440C equivalent).
 Spring stainless steel wire 1.4310 (AISI 310 equivalent).

Version:

Grip black.
 Stainless steel bright.

Note:

Ball Lock Pins are used for quick and easy fastening and joining of parts and workpieces. The two balls are disengaged by pressing the push button and the pin can be slipped into holes in the workpieces. Release the button to lock the balls and secure the connection.

Shearing force double shear (F) = S · τ aB max.

1.4542 stainless steel ball lock pins have identification grooves.

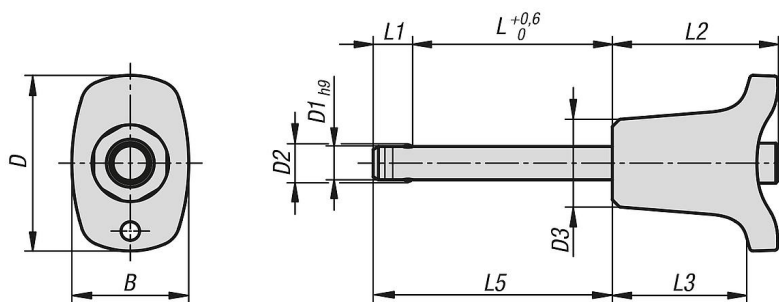
Benefits:

Higher loading in comparison to the standard ball lock pins.
 The pins made from 1.4542 stainless steel is hardened, has a higher shear resistance and is extremely durable.

Accessory:

- Bushing for ball lock pins K0724
- Safety Spiral Cable K0367
- Retaining Cable with eye K0367
- Pin Retaining Ring K0367

Drawings



Ball Lock Pins, self-locking, precipitation hardened

Item No.	Component color	B	D	D1	D2	D3	L	L1	L2	L3	L5	Receiving hole H11	Shearing force double shear max. kN
K0792.012605010	black	17,6	26,4	5	5,5	13,2	10	5,9	25	20,2	15,9	5	24

Ball Lock Pins self-locking, precipitation hardened

Item No.	Component color	B	D	D1	D2	D3	L	L1	L2	L3	L5	Receiving hole H11	Shearing force double shear max. kN
K0792.012605015	black	17,6	26,4	5	5,5	13,2	15	5,9	25	20,2	20,9	5	24
K0792.012605020	black	17,6	26,4	5	5,5	13,2	20	5,9	25	20,2	25,9	5	24
K0792.012605025	black	17,6	26,4	5	5,5	13,2	25	5,9	25	20,2	30,9	5	24
K0792.012605030	black	17,6	26,4	5	5,5	13,2	30	5,9	25	20,2	35,9	5	24
K0792.012606010	black	17,6	26,4	6	6,85	13,2	10	6,8	25	20,2	16,8	6	35
K0792.012606015	black	17,6	26,4	6	6,85	13,2	15	6,8	25	20,2	21,8	6	35
K0792.012606020	black	17,6	26,4	6	6,85	13,2	20	6,8	25	20,2	26,8	6	35
K0792.012606025	black	17,6	26,4	6	6,85	13,2	25	6,8	25	20,2	31,8	6	35
K0792.012606030	black	17,6	26,4	6	6,85	13,2	30	6,8	25	20,2	36,8	6	35
K0792.012606035	black	17,6	26,4	6	6,85	13,2	35	6,8	25	20,2	41,8	6	35
K0792.012606040	black	17,6	26,4	6	6,85	13,2	40	6,8	25	20,2	46,8	6	35
K0792.012606045	black	17,6	26,4	6	6,85	13,2	45	6,8	25	20,2	51,8	6	35
K0792.012606050	black	17,6	26,4	6	6,85	13,2	50	6,8	25	20,2	56,8	6	35
K0792.013308020	black	23	33,2	8	9,5	17,3	20	7,8	33	26,1	27,8	8	63
K0792.013308025	black	23	33,2	8	9,5	17,3	25	7,8	33	26,1	32,8	8	63
K0792.013308030	black	23	33,2	8	9,5	17,3	30	7,8	33	26,1	37,8	8	63
K0792.013308035	black	23	33,2	8	9,5	17,3	35	7,8	33	26,1	42,8	8	63
K0792.013308040	black	23	33,2	8	9,5	17,3	40	7,8	33	26,1	47,8	8	63
K0792.013308045	black	23	33,2	8	9,5	17,3	45	7,8	33	26,1	52,8	8	63
K0792.013308050	black	23	33,2	8	9,5	17,3	50	7,8	33	26,1	57,8	8	63
K0792.013310020	black	23	33,2	10	12	17,3	20	8,9	33	26,1	28,9	10	100
K0792.013310025	black	23	33,2	10	12	17,3	25	8,9	33	26,1	33,9	10	100
K0792.013310030	black	23	33,2	10	12	17,3	30	8,9	33	26,1	38,9	10	100
K0792.013310035	black	23	33,2	10	12	17,3	35	8,9	33	26,1	43,9	10	100
K0792.013310040	black	23	33,2	10	12	17,3	40	8,9	33	26,1	48,9	10	100
K0792.013310045	black	23	33,2	10	12	17,3	45	8,9	33	26,1	53,9	10	100
K0792.013310050	black	23	33,2	10	12	17,3	50	8,9	33	26,1	58,9	10	100
K0792.013310060	black	23	33,2	10	12	17,3	60	8,9	33	26,1	68,9	10	100
K0792.014612025	black	33	45,9	12	14,5	26,3	25	9,9	39,5	31,3	34,9	12	144
K0792.014612030	black	33	45,9	12	14,5	26,3	30	9,9	39,5	31,3	39,9	12	144
K0792.014612035	black	33	45,9	12	14,5	26,3	35	9,9	39,5	31,3	44,9	12	144
K0792.014612040	black	33	45,9	12	14,5	26,3	40	9,9	39,5	31,3	49,9	12	144
K0792.014612045	black	33	45,9	12	14,5	26,3	45	9,9	39,5	31,3	54,9	12	144
K0792.014612050	black	33	45,9	12	14,5	26,3	50	9,9	39,5	31,3	59,9	12	144
K0792.014612060	black	33	45,9	12	14,5	26,3	60	9,9	39,5	31,3	69,9	12	144
K0792.014612070	black	33	45,9	12	14,5	26,3	70	9,9	39,5	31,3	79,9	12	144
K0792.014612080	black	33	45,9	12	14,5	26,3	80	9,9	39,5	31,3	89,9	12	144
K0792.014616030	black	33	45,9	16	19	26,3	30	13,1	39,5	31,3	43,1	16	257
K0792.014616035	black	33	45,9	16	19	26,3	35	13,1	39,5	31,3	48,1	16	257
K0792.014616040	black	33	45,9	16	19	26,3	40	13,1	39,5	31,3	53,1	16	257
K0792.014616045	black	33	45,9	16	19	26,3	45	13,1	39,5	31,3	58,1	16	257
K0792.014616050	black	33	45,9	16	19	26,3	50	13,1	39,5	31,3	63,1	16	257
K0792.014616060	black	33	45,9	16	19	26,3	60	13,1	39,5	31,3	73,1	16	257
K0792.014616070	black	33	45,9	16	19	26,3	70	13,1	39,5	31,3	83,1	16	257
K0792.014616080	black	33	45,9	16	19	26,3	80	13,1	39,5	31,3	93,1	16	257