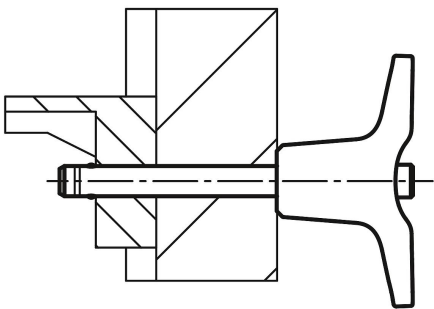


Ball Lock Pins with T-grip, self-locking, precipitation hardened

Item description/product images

METRIC Parts



Description

Material:

Grip thermoplastic.
 Push button stainless steel 1.4305 (AISI 303 equivalent).
 Pin stainless steel 1.4542 (AISI "630" equivalent).
 Balls stainless steel 1.4125 (AISI 440C equivalent).
 Spring stainless steel wire 1.4310 (AISI 310 equivalent).

Version:

Grip black.
 Stainless steel bright.

Note:

Ball Lock Pins are used for quick and easy fastening and joining of parts and workpieces. The two balls are disengaged by pressing the push button and the pin can be slipped into holes in the workpieces. Release the button to lock the balls and secure the connection.

Shearing force double shear (F) = $S \cdot \tau \cdot aB$ max.

1.4542 stainless steel ball lock pins have identification grooves.

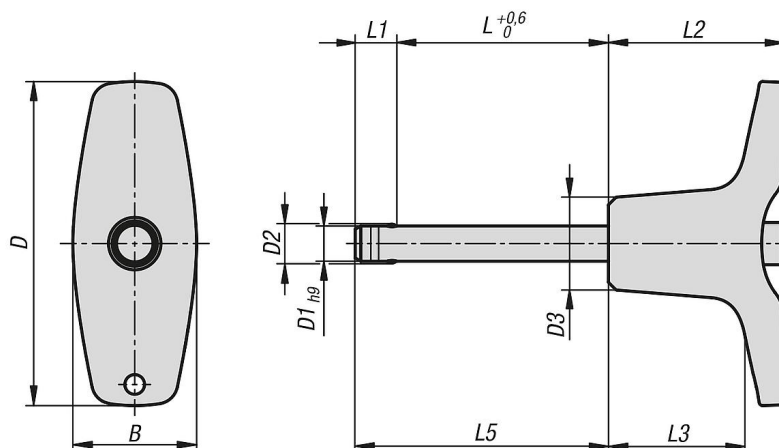
Benefits:

Higher loading in comparison to the standard ball lock pins.
 The pins made from 1.4542 stainless steel is hardened, has a higher shear resistance and is extremely durable.

Accessory:

Bushing for ball lock pins K0724
 Safety Spiral Cable K0367
 Retaining Cable with eye K0367
 Pin Retaining Ring K0367

Drawings



Ball Lock Pins with T-grip, self-locking, precipitation hardened

Ball Lock Pins with T-grip, self-locking, precipitation hardened

Item No.	Component color	B	D	D1	D2	D3	L	L1	L2	L3	L5	Receiving hole H11	Shearing force double shear max. kN
K0792.214605010	black	17,6	46	5	5,5	13,2	10	5,9	25	19,4	15,9	5	24
K0792.214605015	black	17,6	46	5	5,5	13,2	15	5,9	25	19,4	20,9	5	24
K0792.214605020	black	17,6	46	5	5,5	13,2	20	5,9	25	19,4	25,9	5	24
K0792.214605025	black	17,6	46	5	5,5	13,2	25	5,9	25	19,4	30,9	5	24
K0792.214605030	black	17,6	46	5	5,5	13,2	30	5,9	25	19,4	35,9	5	24
K0792.214606010	black	17,6	46	6	6,85	13,2	10	6,8	25	19,4	16,8	6	35
K0792.214606015	black	17,6	46	6	6,85	13,2	15	6,8	25	19,4	21,8	6	35
K0792.214606020	black	17,6	46	6	6,85	13,2	20	6,8	25	19,4	26,8	6	35
K0792.214606025	black	17,6	46	6	6,85	13,2	25	6,8	25	19,4	31,8	6	35
K0792.214606030	black	17,6	46	6	6,85	13,2	30	6,8	25	19,4	36,8	6	35
K0792.214606035	black	17,6	46	6	6,85	13,2	35	6,8	25	19,4	41,8	6	35
K0792.214606040	black	17,6	46	6	6,85	13,2	40	6,8	25	19,4	46,8	6	35
K0792.214606045	black	17,6	46	6	6,85	13,2	45	6,8	25	19,4	51,8	6	35
K0792.214606050	black	17,6	46	6	6,85	13,2	50	6,8	25	19,4	56,8	6	35
K0792.216308020	black	23	62,9	8	9,5	17,3	20	7,8	33	24,4	27,8	8	63
K0792.216308025	black	23	62,9	8	9,5	17,3	25	7,8	33	24,4	32,8	8	63
K0792.216308030	black	23	62,9	8	9,5	17,3	30	7,8	33	24,4	37,8	8	63
K0792.216308035	black	23	62,9	8	9,5	17,3	35	7,8	33	24,4	42,8	8	63
K0792.216308040	black	23	62,9	8	9,5	17,3	40	7,8	33	24,4	47,8	8	63
K0792.216308045	black	23	62,9	8	9,5	17,3	45	7,8	33	24,4	52,8	8	63
K0792.216308050	black	23	62,9	8	9,5	17,3	50	7,8	33	24,4	57,8	8	63
K0792.216310020	black	23	62,9	10	12	17,3	20	8,9	33	24,4	28,9	10	100
K0792.216310025	black	23	62,9	10	12	17,3	25	8,9	33	24,4	33,9	10	100
K0792.216310030	black	23	62,9	10	12	17,3	30	8,9	33	24,4	38,9	10	100
K0792.216310035	black	23	62,9	10	12	17,3	35	8,9	33	24,4	43,9	10	100
K0792.216310040	black	23	62,9	10	12	17,3	40	8,9	33	24,4	48,9	10	100
K0792.216310045	black	23	62,9	10	12	17,3	45	8,9	33	24,4	53,9	10	100
K0792.216310050	black	23	62,9	10	12	17,3	50	8,9	33	24,4	58,9	10	100
K0792.216310060	black	23	62,9	10	12	17,3	60	8,9	33	24,4	68,9	10	100
K0792.218212025	black	33	81,8	12	14,5	26,3	25	9,9	39,5	28,8	34,9	12	144
K0792.218212030	black	33	81,8	12	14,5	26,3	30	9,9	39,5	28,8	39,9	12	144
K0792.218212035	black	33	81,8	12	14,5	26,3	35	9,9	39,5	28,8	44,9	12	144
K0792.218212040	black	33	81,8	12	14,5	26,3	40	9,9	39,5	28,8	49,9	12	144
K0792.218212045	black	33	81,8	12	14,5	26,3	45	9,9	39,5	28,8	54,9	12	144
K0792.218212050	black	33	81,8	12	14,5	26,3	50	9,9	39,5	28,8	59,9	12	144
K0792.218212060	black	33	81,8	12	14,5	26,3	60	9,9	39,5	28,8	69,9	12	144
K0792.218212070	black	33	81,8	12	14,5	26,3	70	9,9	39,5	28,8	79,9	12	144
K0792.218212080	black	33	81,8	12	14,5	26,3	80	9,9	39,5	28,8	89,9	12	144
K0792.218216030	black	33	81,8	16	19	26,3	30	13,1	39,5	28,8	43,1	16	257
K0792.218216035	black	33	81,8	16	19	26,3	35	13,1	39,5	28,8	48,1	16	257
K0792.218216040	black	33	81,8	16	19	26,3	40	13,1	39,5	28,8	53,1	16	257
K0792.218216045	black	33	81,8	16	19	26,3	45	13,1	39,5	28,8	58,1	16	257
K0792.218216050	black	33	81,8	16	19	26,3	50	13,1	39,5	28,8	63,1	16	257
K0792.218216060	black	33	81,8	16	19	26,3	60	13,1	39,5	28,8	73,1	16	257
K0792.218216070	black	33	81,8	16	19	26,3	70	13,1	39,5	28,8	83,1	16	257
K0792.218216080	black	33	81,8	16	19	26,3	80	13,1	39,5	28,8	93,1	16	257