

Ball Lock Pins with T-grip, self-locking

Item description/product images

METRIC Parts



Description

Material:

Grip die-cast zinc.

Steel parts stainless steel 1.4305 (AISI 303 equivalent).

Version:

Grip black.

Stainless steel bright.

Note:

Ball Lock Pins are used for quick and easy fastening and joining of parts and workpieces. The two balls are disengaged by pressing the push button and the pin can be slipped into holes in the workpieces. Release the button to lock the balls and secure the connection. An option for connecting a retaining cable is provided.

Shear force double-shear (F) = S · τ aB max.

Accessory:

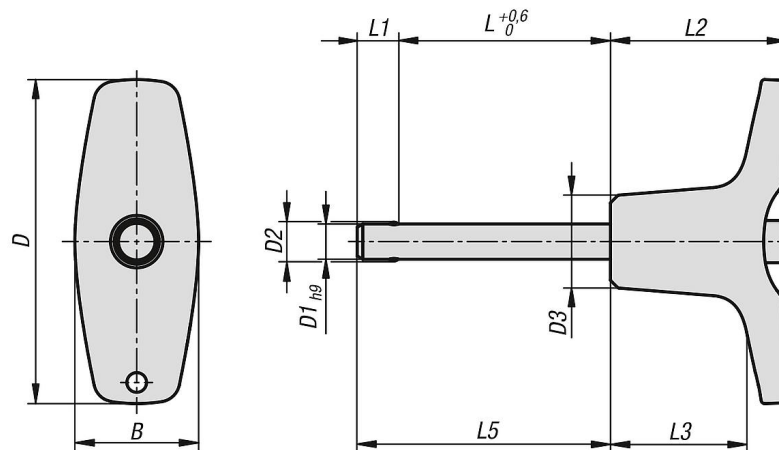
Bushing for ball lock pins K0724

Safety Spiral Cable K0367

Retaining Cable with eye K0367

Pin Retaining Ring K0367

Drawings



Ball lock pins with T-grip, self-locking

| Item No. | B | D | D1 | D2 | D3 | L | L1 | L2 | L3 | L5 | Receiving hole H11 | Shearing force double shear max. kN |
|-----------------|------|----|----|------|------|----|-----|----|------|------|--------------------|-------------------------------------|
| K0793.204605010 | 17,6 | 46 | 5 | 5,5 | 13,2 | 10 | 5,9 | 25 | 19,4 | 15,9 | 5 | 15 |
| K0793.204605015 | 17,6 | 46 | 5 | 5,5 | 13,2 | 15 | 5,9 | 25 | 19,4 | 20,9 | 5 | 15 |
| K0793.204605020 | 17,6 | 46 | 5 | 5,5 | 13,2 | 20 | 5,9 | 25 | 19,4 | 25,9 | 5 | 15 |
| K0793.204605025 | 17,6 | 46 | 5 | 5,5 | 13,2 | 25 | 5,9 | 25 | 19,4 | 30,9 | 5 | 15 |
| K0793.204605030 | 17,6 | 46 | 5 | 5,5 | 13,2 | 30 | 5,9 | 25 | 19,4 | 35,9 | 5 | 15 |
| K0793.204606010 | 17,6 | 46 | 6 | 6,85 | 13,2 | 10 | 6,8 | 25 | 19,4 | 16,8 | 6 | 22 |
| K0793.204606015 | 17,6 | 46 | 6 | 6,85 | 13,2 | 15 | 6,8 | 25 | 19,4 | 21,8 | 6 | 22 |
| K0793.204606020 | 17,6 | 46 | 6 | 6,85 | 13,2 | 20 | 6,8 | 25 | 19,4 | 26,8 | 6 | 22 |

Ball Lock Pins with T-grip, self-locking

| Item No. | B | D | D1 | D2 | D3 | L | L1 | L2 | L3 | L5 | Receiving hole H11 | Shearing force double shear max. kN |
|-----------------|------|------|----|------|------|----|------|------|------|------|--------------------|-------------------------------------|
| K0793.204606025 | 17,6 | 46 | 6 | 6,85 | 13,2 | 25 | 6,8 | 25 | 19,4 | 31,8 | 6 | 22 |
| K0793.204606030 | 17,6 | 46 | 6 | 6,85 | 13,2 | 30 | 6,8 | 25 | 19,4 | 36,8 | 6 | 22 |
| K0793.204606035 | 17,6 | 46 | 6 | 6,85 | 13,2 | 35 | 6,8 | 25 | 19,4 | 41,8 | 6 | 22 |
| K0793.204606040 | 17,6 | 46 | 6 | 6,85 | 13,2 | 40 | 6,8 | 25 | 19,4 | 46,8 | 6 | 22 |
| K0793.204606045 | 17,6 | 46 | 6 | 6,85 | 13,2 | 45 | 6,8 | 25 | 19,4 | 51,8 | 6 | 22 |
| K0793.204606050 | 17,6 | 46 | 6 | 6,85 | 13,2 | 50 | 6,8 | 25 | 19,4 | 56,8 | 6 | 22 |
| K0793.206308020 | 23 | 62,9 | 8 | 9,5 | 17,3 | 20 | 7,8 | 33 | 24,4 | 27,8 | 8 | 38 |
| K0793.206308025 | 23 | 62,9 | 8 | 9,5 | 17,3 | 25 | 7,8 | 33 | 24,4 | 32,8 | 8 | 38 |
| K0793.206308030 | 23 | 62,9 | 8 | 9,5 | 17,3 | 30 | 7,8 | 33 | 24,4 | 37,8 | 8 | 38 |
| K0793.206308035 | 23 | 62,9 | 8 | 9,5 | 17,3 | 35 | 7,8 | 33 | 24,4 | 42,8 | 8 | 38 |
| K0793.206308040 | 23 | 62,9 | 8 | 9,5 | 17,3 | 40 | 7,8 | 33 | 24,4 | 47,8 | 8 | 38 |
| K0793.206308045 | 23 | 62,9 | 8 | 9,5 | 17,3 | 45 | 7,8 | 33 | 24,4 | 52,8 | 8 | 38 |
| K0793.206308050 | 23 | 62,9 | 8 | 9,5 | 17,3 | 50 | 7,8 | 33 | 24,4 | 57,8 | 8 | 38 |
| K0793.206310020 | 23 | 62,9 | 10 | 12 | 17,3 | 20 | 8,9 | 33 | 24,4 | 28,9 | 10 | 60 |
| K0793.206310025 | 23 | 62,9 | 10 | 12 | 17,3 | 25 | 8,9 | 33 | 24,4 | 33,9 | 10 | 60 |
| K0793.206310030 | 23 | 62,9 | 10 | 12 | 17,3 | 30 | 8,9 | 33 | 24,4 | 38,9 | 10 | 60 |
| K0793.206310035 | 23 | 62,9 | 10 | 12 | 17,3 | 35 | 8,9 | 33 | 24,4 | 43,9 | 10 | 60 |
| K0793.206310040 | 23 | 62,9 | 10 | 12 | 17,3 | 40 | 8,9 | 33 | 24,4 | 48,9 | 10 | 60 |
| K0793.206310045 | 23 | 62,9 | 10 | 12 | 17,3 | 45 | 8,9 | 33 | 24,4 | 53,9 | 10 | 60 |
| K0793.206310050 | 23 | 62,9 | 10 | 12 | 17,3 | 50 | 8,9 | 33 | 24,4 | 58,9 | 10 | 60 |
| K0793.206310060 | 23 | 62,9 | 10 | 12 | 17,3 | 60 | 8,9 | 33 | 24,4 | 68,9 | 10 | 60 |
| K0793.208212025 | 33 | 81,8 | 12 | 14,5 | 26,3 | 25 | 9,9 | 39,5 | 28,8 | 34,9 | 12 | 86 |
| K0793.208212030 | 33 | 81,8 | 12 | 14,5 | 26,3 | 30 | 9,9 | 39,5 | 28,8 | 39,9 | 12 | 86 |
| K0793.208212035 | 33 | 81,8 | 12 | 14,5 | 26,3 | 35 | 9,9 | 39,5 | 28,8 | 44,9 | 12 | 86 |
| K0793.208212040 | 33 | 81,8 | 12 | 14,5 | 26,3 | 40 | 9,9 | 39,5 | 28,8 | 49,9 | 12 | 86 |
| K0793.208212045 | 33 | 81,8 | 12 | 14,5 | 26,3 | 45 | 9,9 | 39,5 | 28,8 | 54,9 | 12 | 86 |
| K0793.208212050 | 33 | 81,8 | 12 | 14,5 | 26,3 | 50 | 9,9 | 39,5 | 28,8 | 59,9 | 12 | 86 |
| K0793.208212060 | 33 | 81,8 | 12 | 14,5 | 26,3 | 60 | 9,9 | 39,5 | 28,8 | 69,9 | 12 | 86 |
| K0793.208212070 | 33 | 81,8 | 12 | 14,5 | 26,3 | 70 | 9,9 | 39,5 | 28,8 | 79,9 | 12 | 86 |
| K0793.208212080 | 33 | 81,8 | 12 | 14,5 | 26,3 | 80 | 9,9 | 39,5 | 28,8 | 89,9 | 12 | 86 |
| K0793.208216030 | 33 | 81,8 | 16 | 19 | 26,3 | 30 | 13,1 | 39,5 | 28,8 | 43,1 | 16 | 153 |
| K0793.208216035 | 33 | 81,8 | 16 | 19 | 26,3 | 35 | 13,1 | 39,5 | 28,8 | 48,1 | 16 | 153 |
| K0793.208216040 | 33 | 81,8 | 16 | 19 | 26,3 | 40 | 13,1 | 39,5 | 28,8 | 53,1 | 16 | 153 |
| K0793.208216045 | 33 | 81,8 | 16 | 19 | 26,3 | 45 | 13,1 | 39,5 | 28,8 | 58,1 | 16 | 153 |
| K0793.208216050 | 33 | 81,8 | 16 | 19 | 26,3 | 50 | 13,1 | 39,5 | 28,8 | 63,1 | 16 | 153 |
| K0793.208216060 | 33 | 81,8 | 16 | 19 | 26,3 | 60 | 13,1 | 39,5 | 28,8 | 73,1 | 16 | 153 |
| K0793.208216070 | 33 | 81,8 | 16 | 19 | 26,3 | 70 | 13,1 | 39,5 | 28,8 | 83,1 | 16 | 153 |
| K0793.208216080 | 33 | 81,8 | 16 | 19 | 26,3 | 80 | 13,1 | 39,5 | 28,8 | 93,1 | 16 | 153 |