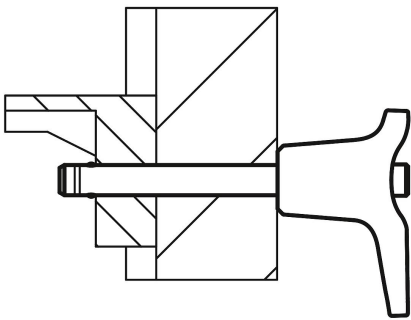


Ball Lock Pins with L-grip, self-locking, precipitation hardened

Item description/product images

METRIC Parts



Description

Material:

Grip die-cast zinc.

Push button stainless steel 1.4305 (AISI 303 equivalent).

Pin stainless steel precipitation hardened 1.4542 (AISI "630" equivalent).

Balls stainless steel 1.4125 (AISI 440C equivalent).

Spring stainless steel 1.4310 (AISI 310 equivalent).

Version:

Grip black.

Stainless steel bright.

Note:

Ball Lock Pins are used for quick and easy fastening and joining of parts and workpieces. The two balls are disengaged by pressing the push button and the pin can be slipped into holes in the workpieces. Release the button to lock the balls and secure the connection.

Shearing force double shear (F) = $S \cdot \tau \cdot aB$ max.

1.4542 stainless steel ball lock pins have identification grooves.

Benefits:

Higher loading in comparison to the standard ball lock pins.

The pins made from 1.4542 stainless steel is hardened, has a higher shear resistance and is extremely durable.

Accessory:

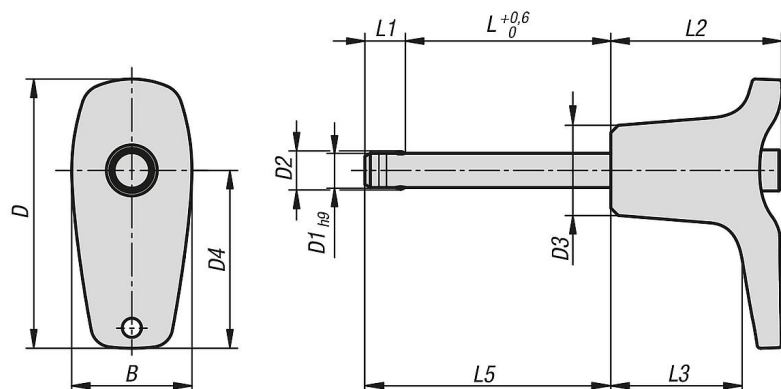
Bushing for ball lock pins K0724

Safety Spiral Cable K0367

Retaining Cable with eye K0367

Pin Retaining Ring K0367

Drawings



Ball lock pins with L-grip, self-locking , precipitation hardened, metric

Ball Lock Pins with L-grip, self-locking, precipitation hardened

Item No.	B	D	D1	D2	D3	D4	L	L1	L2	L3	L5	Receiving hole H11	Shearing force double shear max. kN
K0793.112605010	17,6	39,3	5	5,5	13,2	26	10	5,9	25	19,2	15,9	5	24
K0793.112605015	17,6	39,3	5	5,5	13,2	26	15	5,9	25	19,2	20,9	5	24
K0793.112605020	17,6	39,3	5	5,5	13,2	26	20	5,9	25	19,2	25,9	5	24
K0793.112605025	17,6	39,3	5	5,5	13,2	26	25	5,9	25	19,2	30,9	5	24
K0793.112605030	17,6	39,3	5	5,5	13,2	26	30	5,9	25	19,2	35,9	5	24
K0793.112606010	17,6	39,3	6	6,85	13,2	26	10	6,8	25	19,2	16,8	6	35
K0793.112606015	17,6	39,3	6	6,85	13,2	26	15	6,8	25	19,2	21,8	6	35
K0793.112606020	17,6	39,3	6	6,85	13,2	26	20	6,8	25	19,2	26,8	6	35
K0793.112606025	17,6	39,3	6	6,85	13,2	26	25	6,8	25	19,2	31,8	6	35
K0793.112606030	17,6	39,3	6	6,85	13,2	26	30	6,8	25	19,2	36,8	6	35
K0793.112606035	17,6	39,3	6	6,85	13,2	26	35	6,8	25	19,2	41,8	6	35
K0793.112606040	17,6	39,3	6	6,85	13,2	26	40	6,8	25	19,2	46,8	6	35
K0793.112606045	17,6	39,3	6	6,85	13,2	26	45	6,8	25	19,2	51,8	6	35
K0793.112606050	17,6	39,3	6	6,85	13,2	26	50	6,8	25	19,2	56,8	6	35
K0793.113508020	23	52,2	8	9,5	17,3	35,4	20	7,8	33	24,2	27,8	8	63
K0793.113508025	23	52,2	8	9,5	17,3	35,4	25	7,8	33	24,2	32,8	8	63
K0793.113508030	23	52,2	8	9,5	17,3	35,4	30	7,8	33	24,2	37,8	8	63
K0793.113508035	23	52,2	8	9,5	17,3	35,4	35	7,8	33	24,2	42,8	8	63
K0793.113508040	23	52,2	8	9,5	17,3	35,4	40	7,8	33	24,2	47,8	8	63
K0793.113508045	23	52,2	8	9,5	17,3	35,4	45	7,8	33	24,2	52,8	8	63
K0793.113508050	23	52,2	8	9,5	17,3	35,4	50	7,8	33	24,2	57,8	8	63
K0793.113510020	23	52,2	10	12	17,3	35,4	20	8,9	33	24,2	28,9	10	100
K0793.113510025	23	52,2	10	12	17,3	35,4	25	8,9	33	24,2	33,9	10	100
K0793.113510030	23	52,2	10	12	17,3	35,4	30	8,9	33	24,2	38,9	10	100
K0793.113510035	23	52,2	10	12	17,3	35,4	35	8,9	33	24,2	43,9	10	100
K0793.113510040	23	52,2	10	12	17,3	35,4	40	8,9	33	24,2	48,9	10	100
K0793.113510045	23	52,2	10	12	17,3	35,4	45	8,9	33	24,2	53,9	10	100
K0793.113510050	23	52,2	10	12	17,3	35,4	50	8,9	33	24,2	58,9	10	100
K0793.113510060	23	52,2	10	12	17,3	35,4	60	8,9	33	24,2	68,9	10	100
K0793.114712025	33	70,2	12	14,5	26,3	47	25	9,9	39,5	28,4	34,9	12	144
K0793.114712030	33	70,2	12	14,5	26,3	47	30	9,9	39,5	28,4	39,9	12	144
K0793.114712035	33	70,2	12	14,5	26,3	47	35	9,9	39,5	28,4	44,9	12	144
K0793.114712040	33	70,2	12	14,5	26,3	47	40	9,9	39,5	28,4	49,9	12	144
K0793.114712045	33	70,2	12	14,5	26,3	47	45	9,9	39,5	28,4	54,9	12	144
K0793.114712050	33	70,2	12	14,5	26,3	47	50	9,9	39,5	28,4	59,9	12	144
K0793.114712060	33	70,2	12	14,5	26,3	47	60	9,9	39,5	28,4	69,9	12	144
K0793.114712070	33	70,2	12	14,5	26,3	47	70	9,9	39,5	28,4	79,9	12	144
K0793.114712080	33	70,2	12	14,5	26,3	47	80	9,9	39,5	28,4	89,9	12	144
K0793.114716030	33	70,2	16	19	26,3	47	30	13,1	39,5	28,4	43,1	16	257
K0793.114716035	33	70,2	16	19	26,3	47	35	13,1	39,5	28,4	48,1	16	257
K0793.114716040	33	70,2	16	19	26,3	47	40	13,1	39,5	28,4	53,1	16	257
K0793.114716045	33	70,2	16	19	26,3	47	45	13,1	39,5	28,4	58,1	16	257
K0793.114716050	33	70,2	16	19	26,3	47	50	13,1	39,5	28,4	63,1	16	257
K0793.114716060	33	70,2	16	19	26,3	47	60	13,1	39,5	28,4	73,1	16	257
K0793.114716070	33	70,2	16	19	26,3	47	70	13,1	39,5	28,4	83,1	16	257
K0793.114716080	33	70,2	16	19	26,3	47	80	13,1	39,5	28,4	93,1	16	257